



## KONSTRUKCJE NA DACH PŁASKI

Flat roof structures

# KONSTRUKCJA BALASTOWA TRÓJPODPOROWA TRÓJKĄT MAGNELIS SZEROKI WSCH.-ZACH. MODUŁ >2100mm

Wide magnelis triangle east-west, triple-support ballast structure. Module >2100mm.



📍 **W&H Sp. z o.o.**  
ul. Kościuszki 49,  
44 351 Turza Śląska

☎ 48 794 530 721  
48 575 530 721

✉ [biuro@hetmaniok.pl](mailto:biuro@hetmaniok.pl)  
🌐 [www.hetmaniok.pl](http://www.hetmaniok.pl)

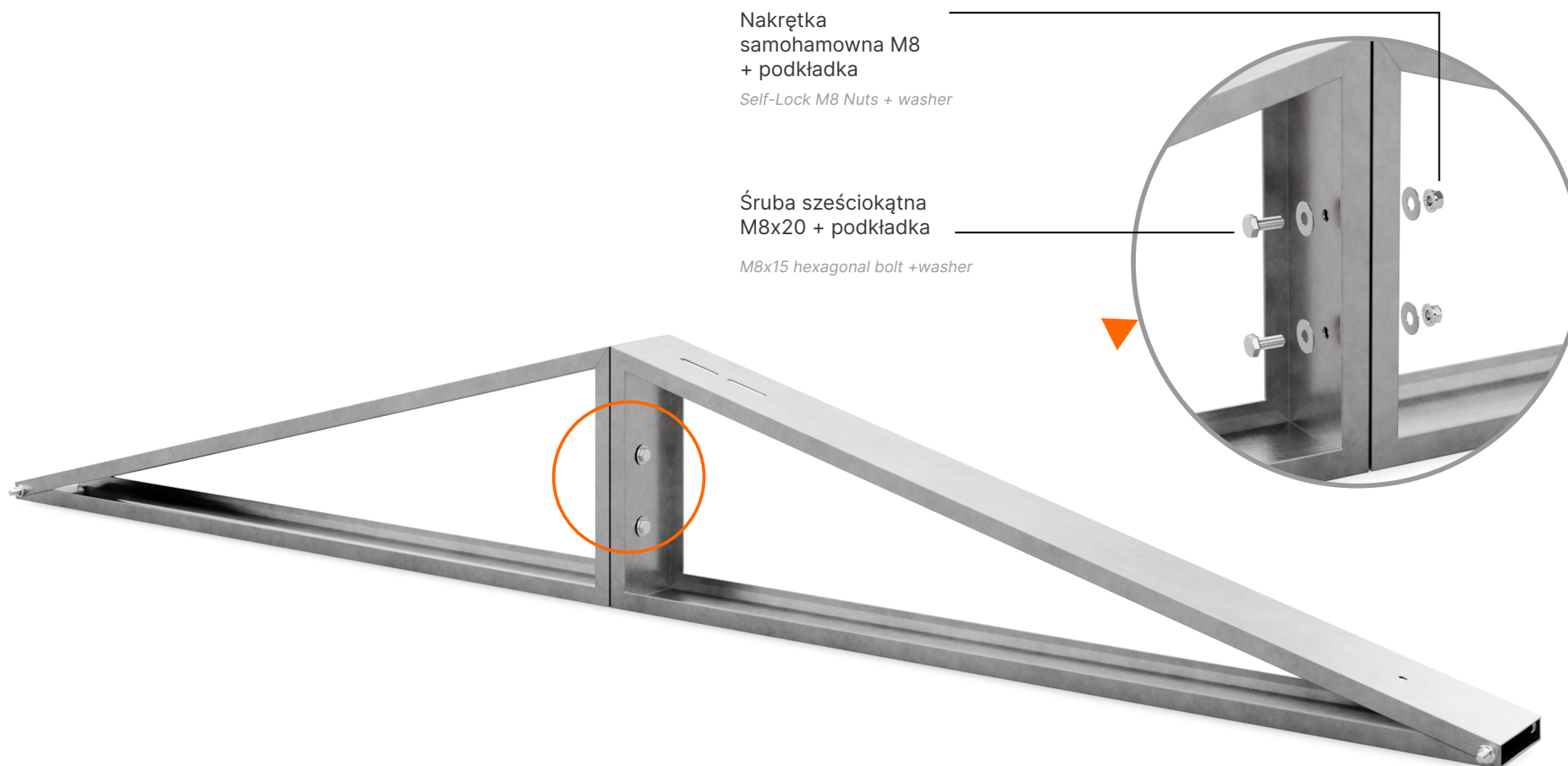


ISO 9001  
EN ISO 1090 1  
EN ISO 3834 2



# 1. TRÓJKĄTY MONTAŻOWE

Triangles mount



Połącz trójkąty montażowe wg. powyższego rysunku za pomocą dwóch śrub sześciokątnych M8x20, nakrętek samohamownych M8 i czterech podkładek płaskich fi8.

Connect the assembly triangles according to above drawing using two M8x20 hexagonal screws, M8 self-locking nuts and four flat washers fi8.



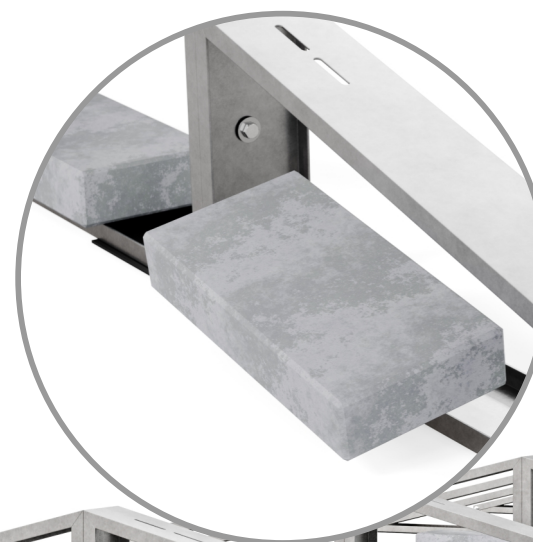


### 3. MONTAŻ BALASTU BLOCZKÓW BETONOWYCH

Mounting ballast - concrete blocks



Strefy wiatrowe  
Wind zones



Dociąż za pomocą balastu wszystkie trójkąty magnelis.  
Ciężar balastu musi być dopasowany do strefy wiatrowej,  
w której konstrukcja jest montowana.

Load ballast on pressure magnelis triangle. Weight of the ballast must be adjusted to the wind zone corresponding to the location of structure.



## 4. MONTAŻ KLEM

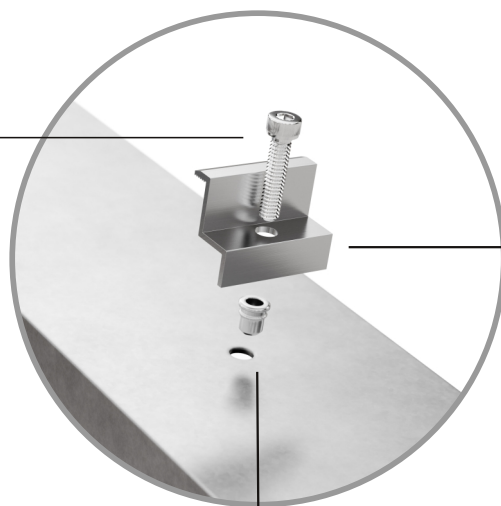
Module clamp installation



Śruba imbusowa M8  
M8 allen bolt

Klema szeroka  
Wide Clamp

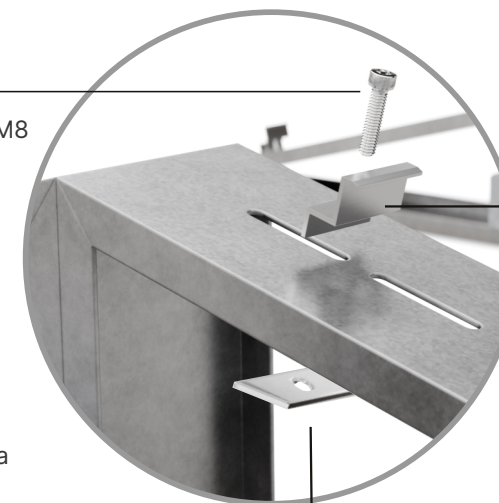
Nitonakrętka M8  
M8 rivet nut



Śruba imbusowa M8  
M8 allen bolt

Klema szeroka  
Wide Clamp

Nakrętka rombowa  
Romboidal washer



W otworach w dolnej części trójkąta umieść nitonakrętki M8. Przymocuj klemy szerokie za pomocą śrub imbusowych, klemy powinny luźno wisieć, zostaną one przykręcone w czasie zakładania kolejnych modułów.

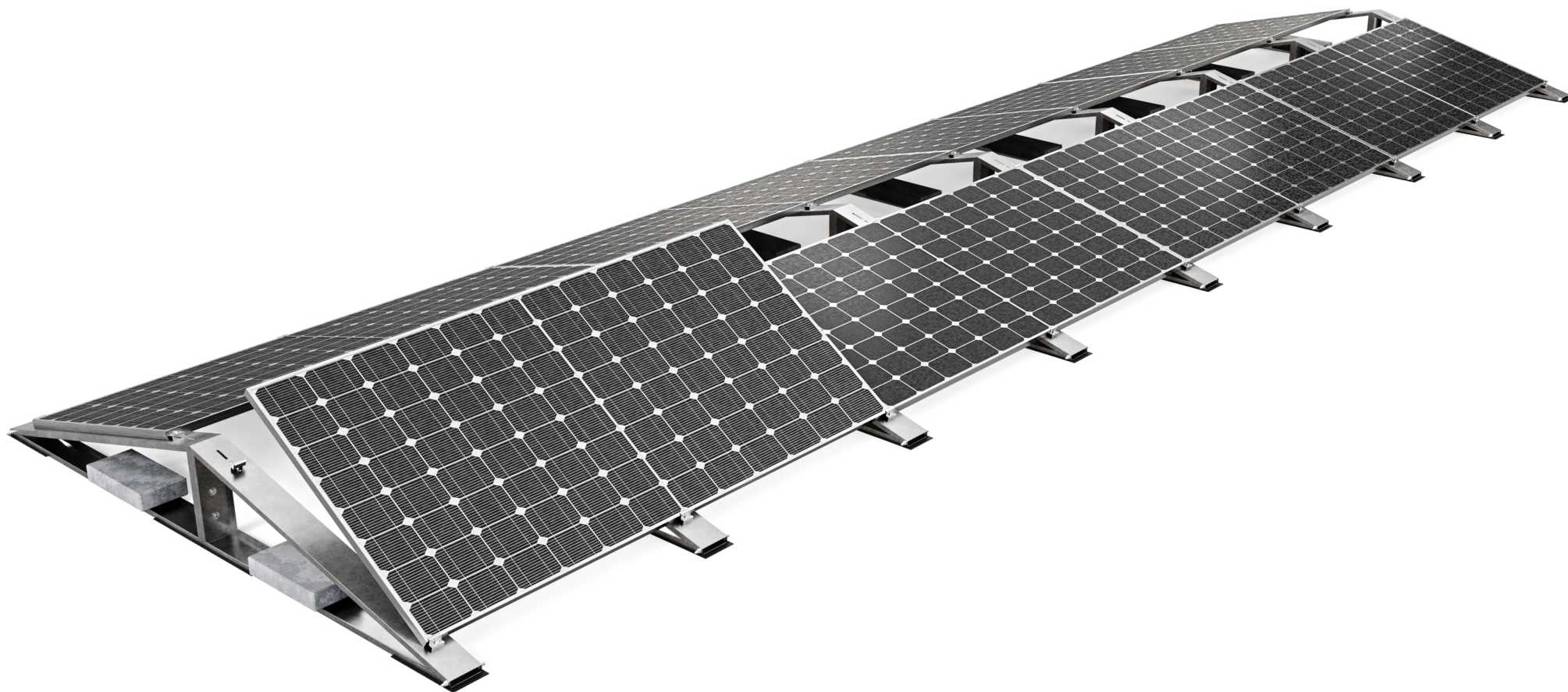
W górnej części trójkąta przymocuj klemy za pomocą śruby imbusowej M8 oraz nakrętki kołnierzowej M8. Podłużny otwór pozwala na regulację mocowania w zależności od wysokości modułu.

Insert M8 rivet nuts into lower hole of the top part of the triangle mount. Lightly fasten wide clamps using M8 allen head bolts. Clamps should float freely and be tightened when subsequent modules are installed. On the top part, fasten clamps with M8 allen bolt, and M8 nut. Oblong hole allows for adjusting clamp position to module height.



## 5. MONTAŻ PANELI FOTOWOLTAICZNYCH

*Installing the photovoltaic panels*



Na tak przygotowanej konstrukcji rozmieść moduły dokręcając klemy kolejno po ułożeniu każdego następnego modułu. Klemy powinny znaleźć się na odpowiedniej wysokości modułu, zgodnie z zaleceniami instrukcji montażu modułów fotowoltaicznych.

*On a structure prepared like this, install modules one by one securing every subsequent one with clamps. Clamps should be at the right module height, according to the PV module's installation manual.*