



KONSTRUKCJE NA DACH PŁASKI

Flat roof structures

KONSTRUKCJA DO MONTAŻU FALOWNIKA WOLNOSTOJĄCA

Structure for mounting the inverter, free-standing



◆ **W&H Sp. z o.o.**
ul. Kościuszki 49,
44 351 Turza Śląska

☎ 48 794 530 721
48 575 530 721

✉ biuro@hetmaniok.pl
🌐 www.hetmaniok.pl

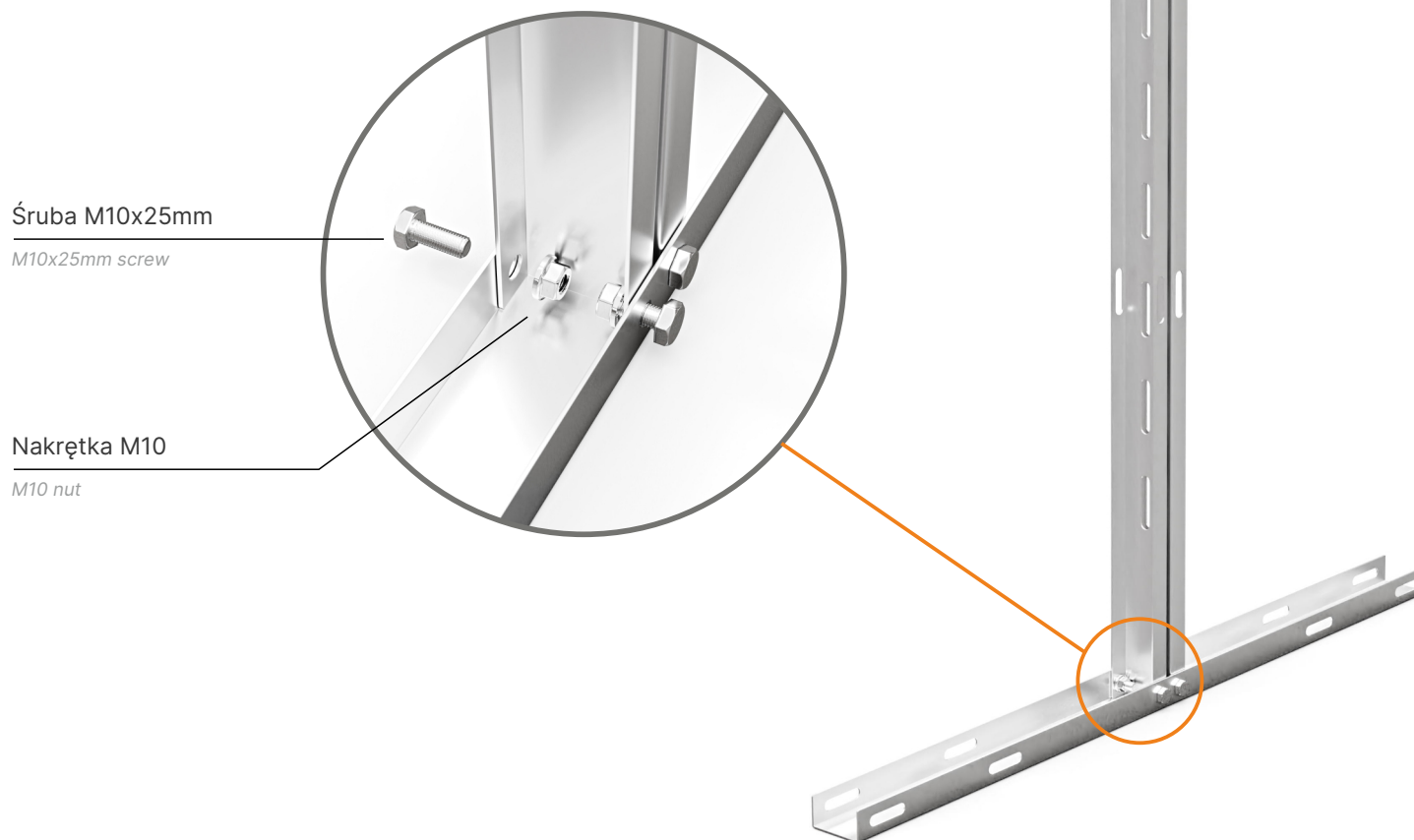


ISO 9001
EN ISO 1090 1
EN ISO 3834 2



1. MONTAŻ PODSTAWY STOJAKA

Assembling the stand base



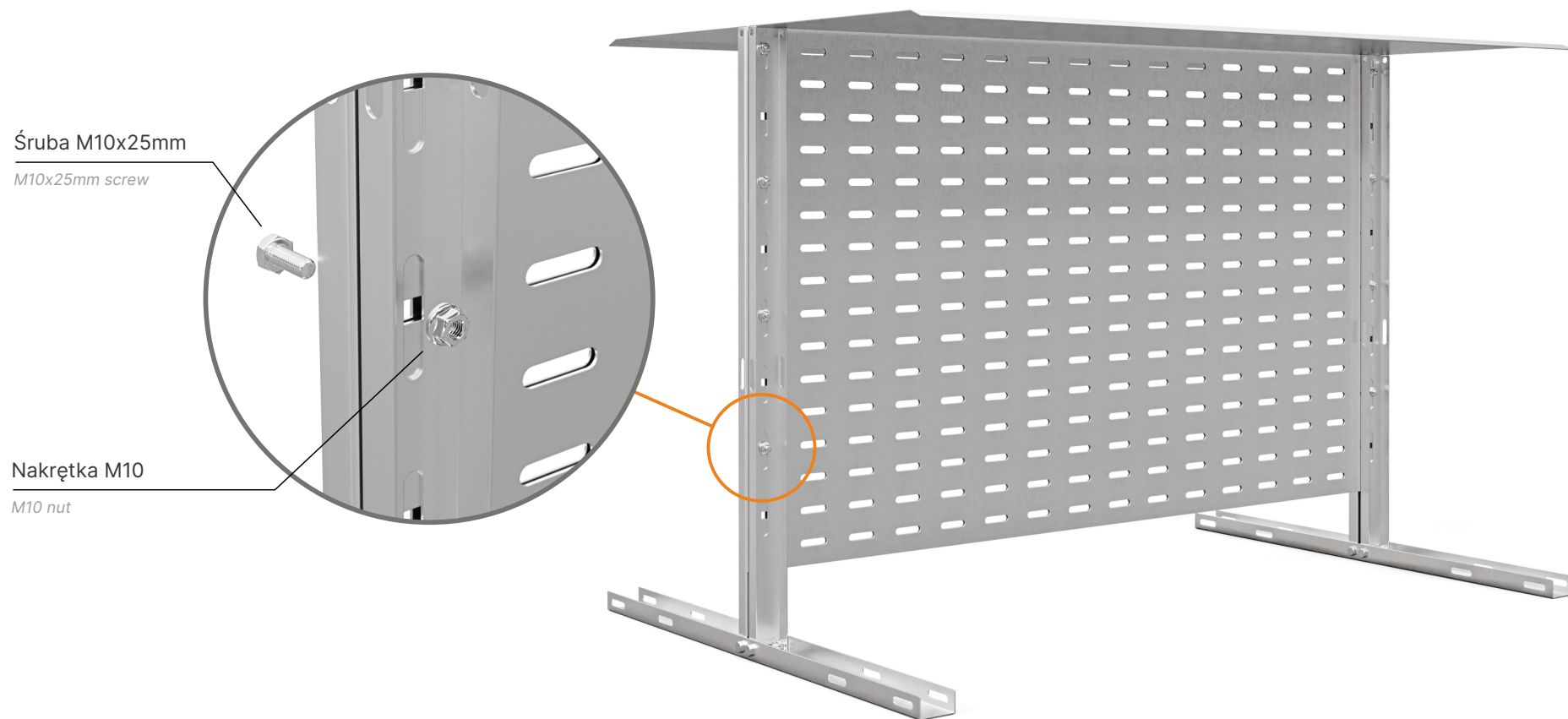
Przykręć po dwa pionowe profile do poziomej podstawy stojaka za pomocą czterech śrub M10x25mm i nakrętek M10. Profile odwróć do siebie jak pokazano powyżej.

Screw two vertical profiles to the horizontal base of the stand using four M10x25mm screws and M10 nuts. Profiles turn towards you as shown above.



2. MONTAŻ BLACH

Sheet metal mounting.



Przykręć blachy perforowane wkładając je pomiędzy pionowe profile za pomocą czterech śrub M10x25mm i nakrętek M10 z każdej strony.

Screw the perforated sheets by inserting them between the vertical profiles using four M10x25mm screws and M10 nuts on each side.



3. MONTAŻ ZASTRZAŁÓW

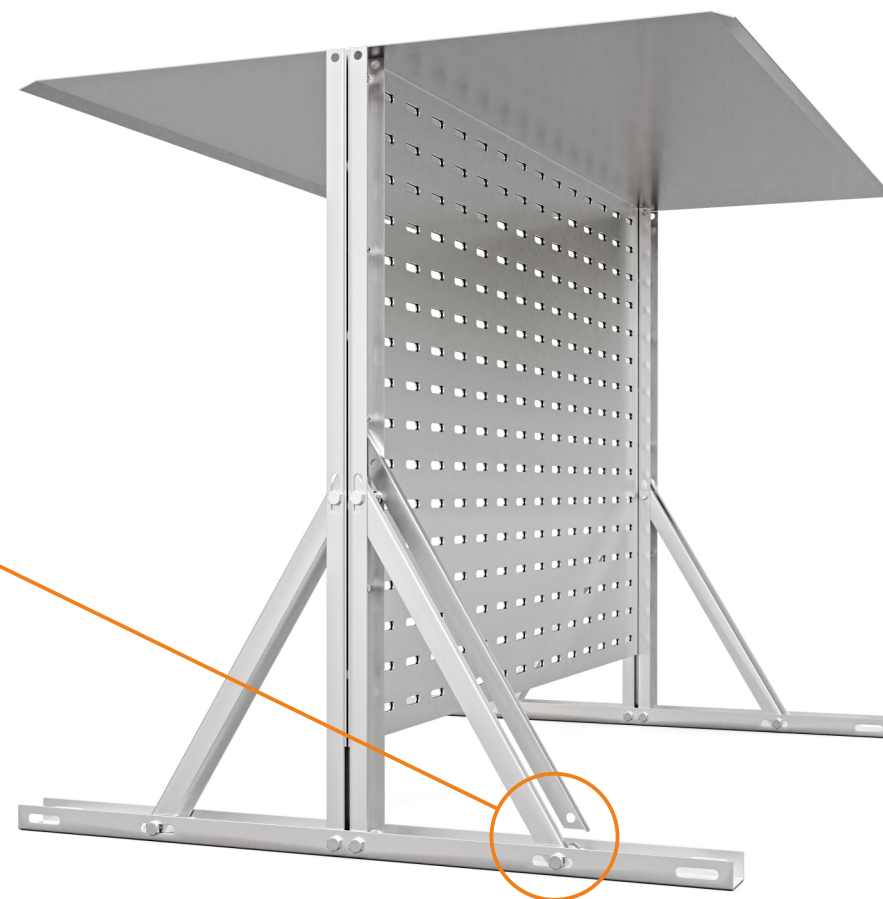
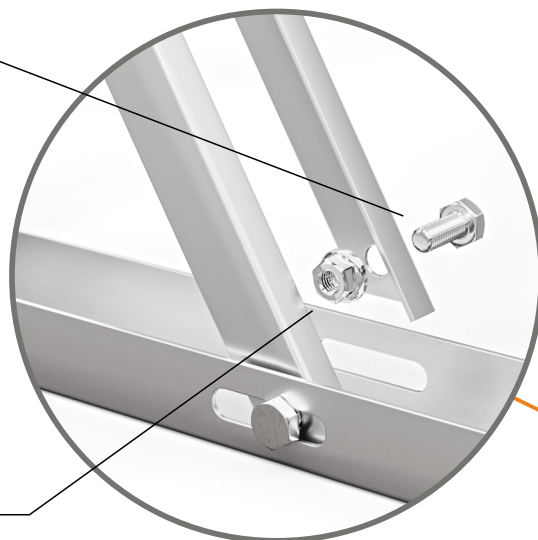
Installation of struts

Śruba M10x25mm

M10x25mm screw

Nakrętka M10

M10 nut



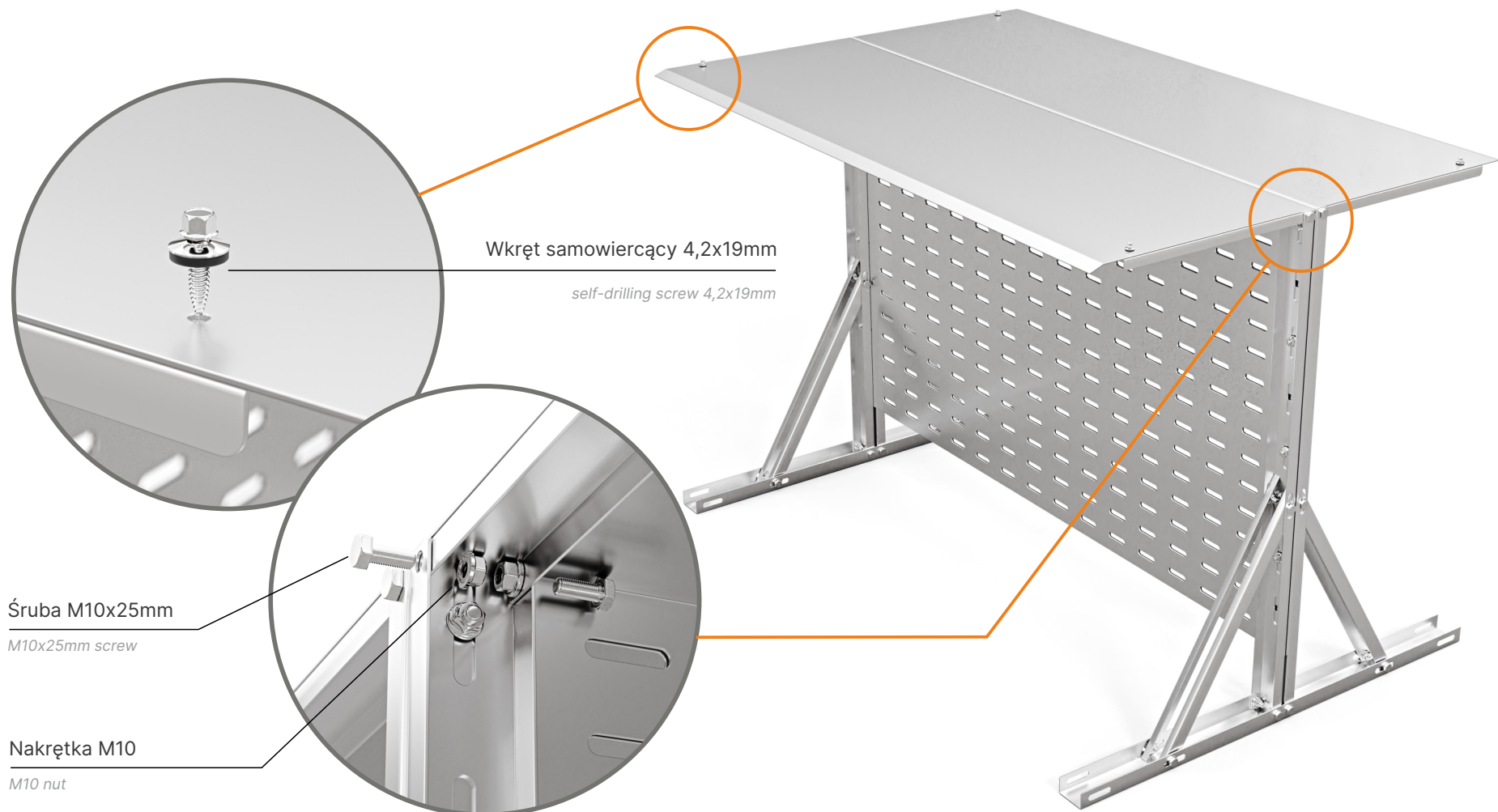
Wewnątrz profili podstawy i pionowego zamontuj po dwa zastrzały przykręcając je śrubami M10x25mm i nakrętkami M10.

Install two braces inside the base and vertical profiles screwing them with M10x25mm screws and M10 nuts.



4. MONTAŻ WSPORNIKÓW BLACHY

Installation of sheet metal supports



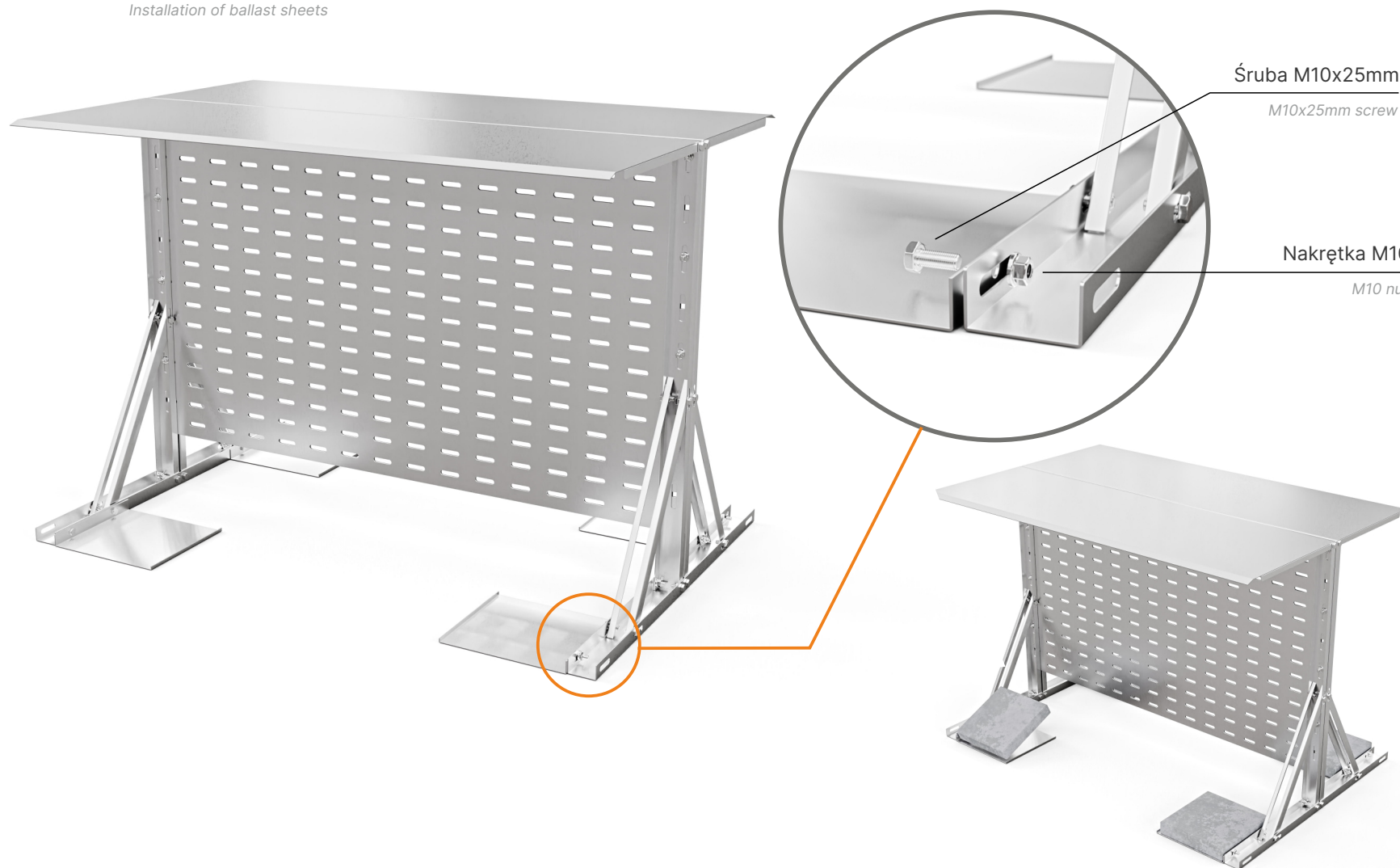
Przykręć wsporniki blachy w górnej części profili pionowych za pomocą dwóch śrub M10x25mm i nakrętek M10. Drugi koniec wspornika usztywnij za pomocą wkręta samowierzącego 4,2x19mm przykręcając go od góry blachy.

Screw the sheet metal supports to the top of the vertical profiles using two M10x25mm screws and M10 nuts. The other end of the brackets stiffen it with a 4.2x19mm self-drilling screw from the top of the sheet metal.



5. MONTAŻ BLACH BALASTOWYCH

Installation of ballast sheets



Przykręć blachy balastowe do wewnętrznej części profilu podstawy za pomocą śrub M10x25mm i nakrętek M10 i obciąż bloczkami betonowymi.

Screw the ballast sheets to the inner part of the base profile using M10x25mm screws and M10 nuts and load with concrete blocks.