

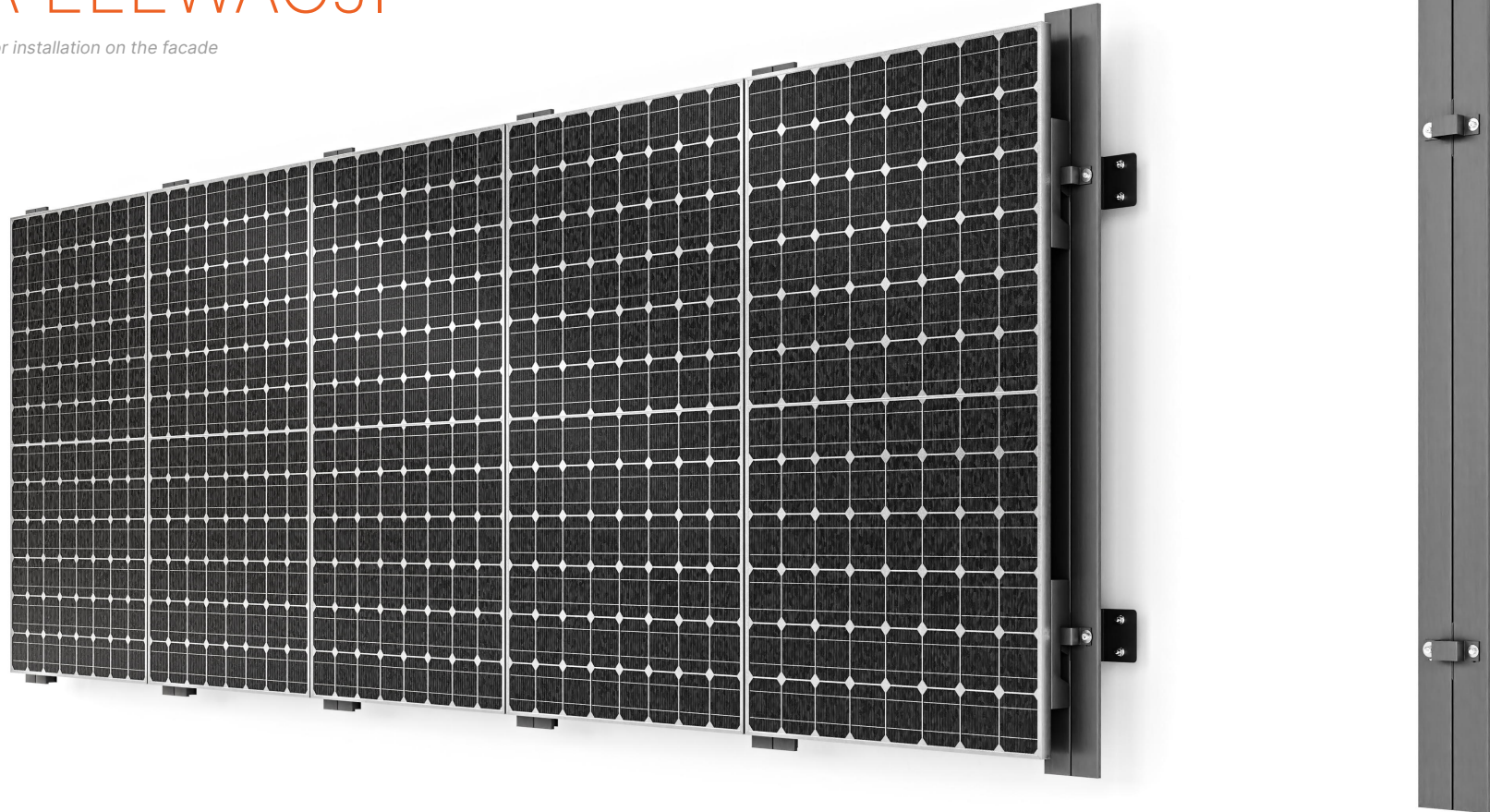


## KONSTRUKCJE NA ELEWACJE

Structures for facades

# KONSTRUKCJA DO MONTAŻU NA ELEWACJI

Design for installation on the facade



📍 **W&H Sp. z o.o.**  
ul. Kościuszki 49,  
44 351 Turza Śląska

☎ 48 794 530 721  
48 575 530 721

✉ [biuro@hetmaniok.pl](mailto:biuro@hetmaniok.pl)  
🌐 [www.hetmaniok.pl](http://www.hetmaniok.pl)

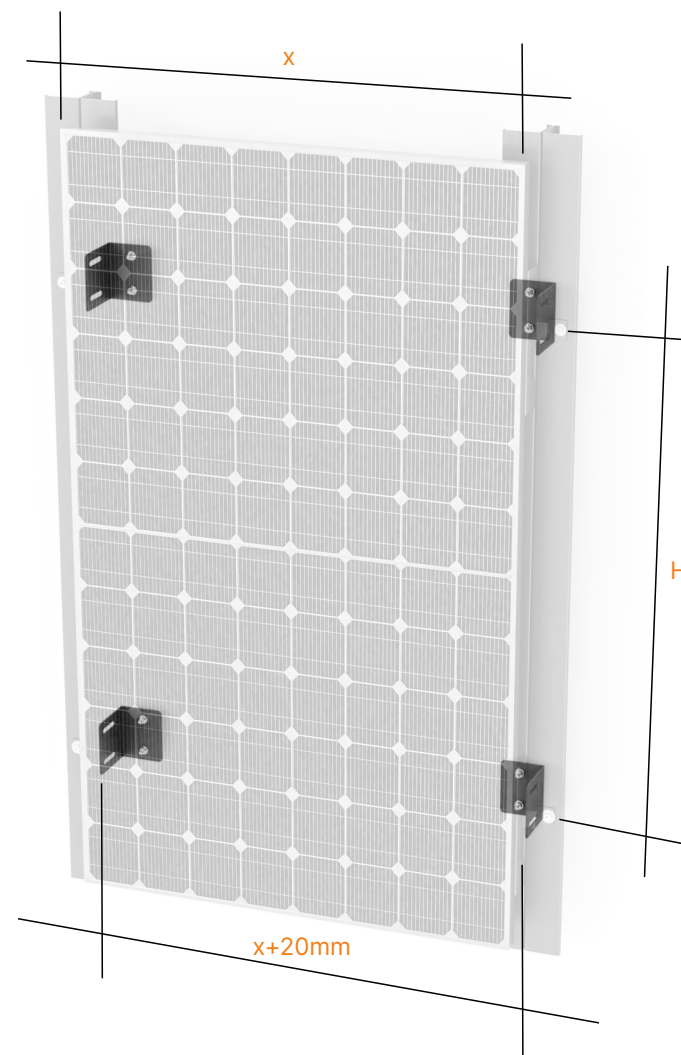
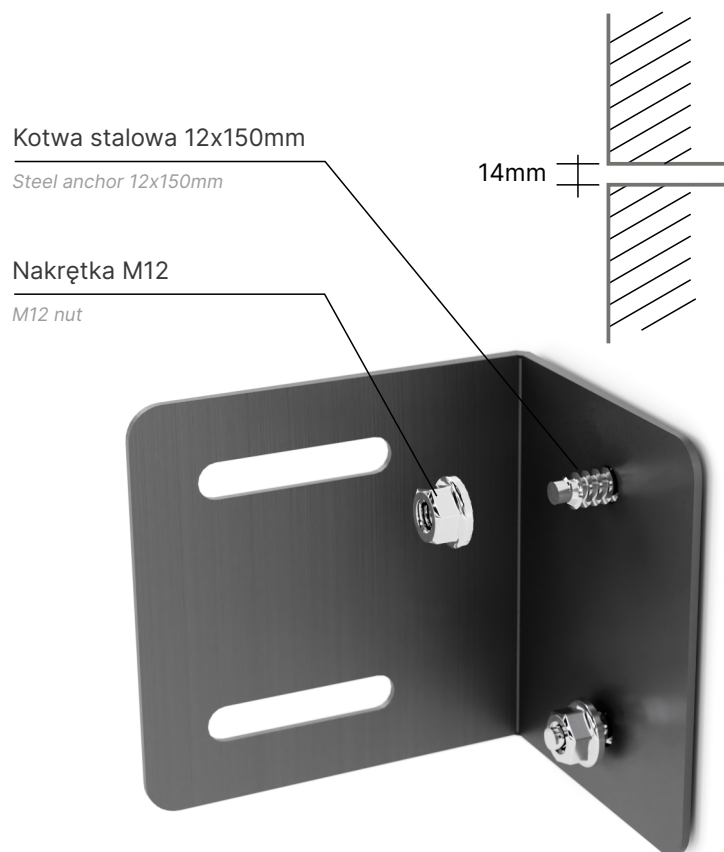


ISO 9001  
EN ISO 1090 1  
EN ISO 3834 2



# 1. MONTAŻ KĄTOWNIKÓW

Installation of angle brackets



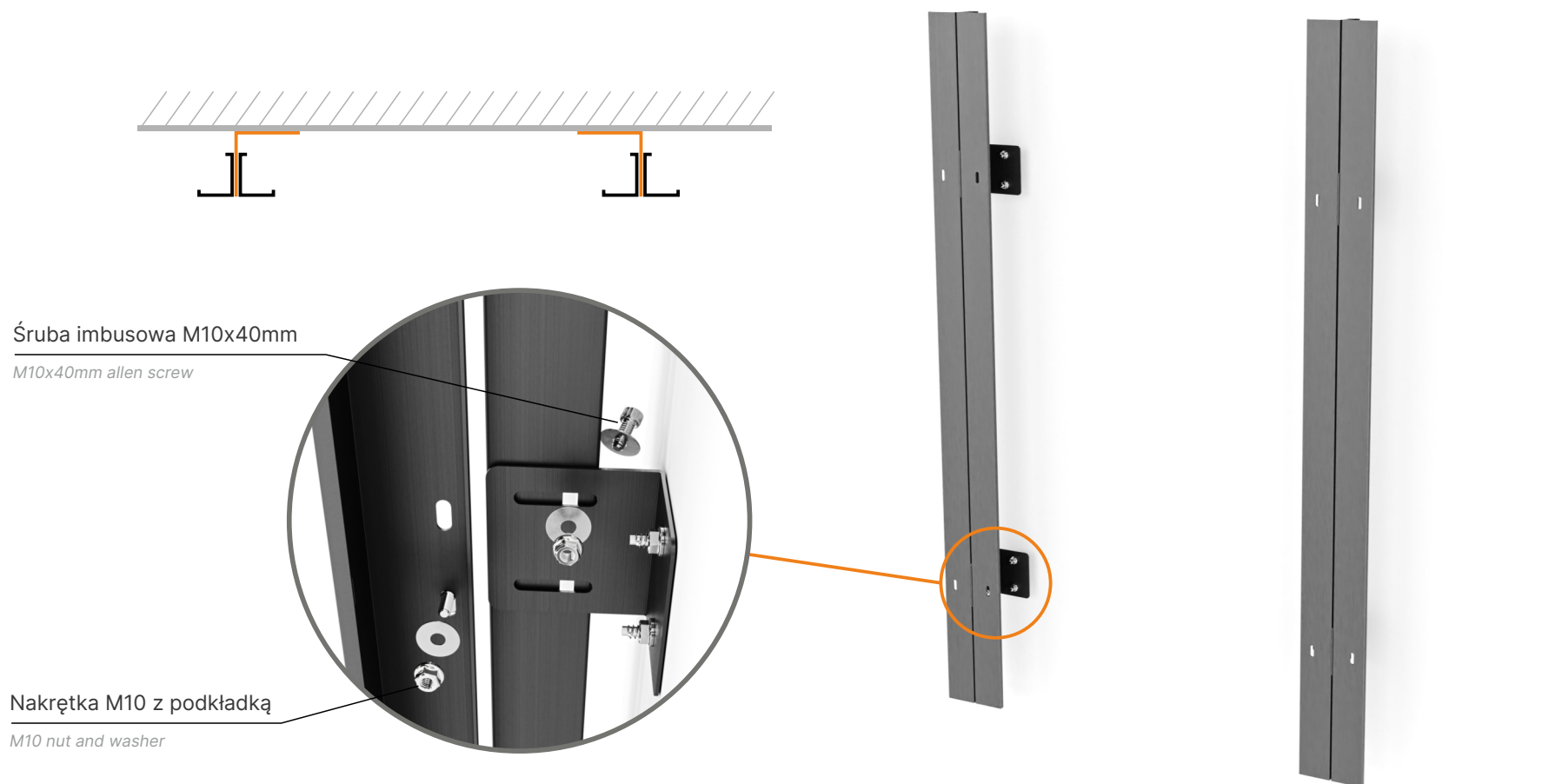
Zamocuj kątowniki do elewacji za pomocą kotew stalowych 12x150mm (zalecany montaż chemiczny) i nakrętek M12. Rozstaw kątowników w poziomie powinien być 20mm większy od szerokości modułu. Odległości między kątownikami w pionie (H) dostosuj do otworów w profilach pionowych mocowanych do kątowników. Wywierć otwory pod kotwy o średnicy 14mm.

Fix the angle brackets to the facade using steel anchors 12x150mm (chemical installation recommended) and M12 nuts. The horizontal spacing of the angles should be 20 mm greater than the width of the module. Adjust the vertical distances between the angle brackets (H) to the holes in the vertical profiles to be mounted for angles. Drill holes for anchors with a diameter of 14mm.



## 2. MONTAŻ PROFILI PIONOWYCH

*Installation of vertical profiles.*



Za pomocą czterech śrub imbusowych M10x40mm, podkładek i nakrętek M10 przymocuj profile pionowe umieszczając je po obu stronach kątownika.

*Using four M10x40mm Allen screws, M10 washers and nuts attach the vertical profiles by placing them on both sides of the angle.*



### 3. MONTAŻ ZAWIESI

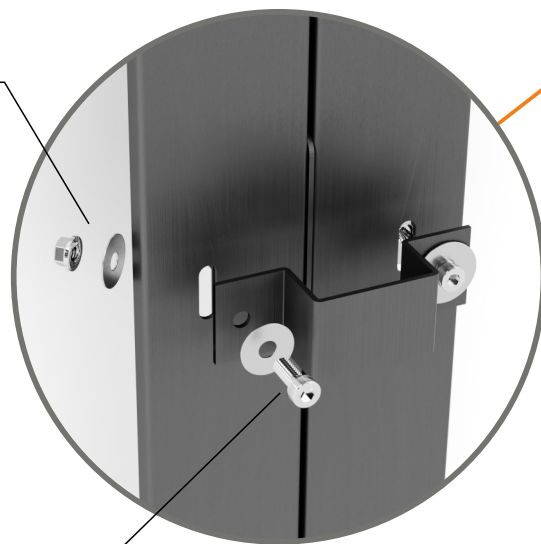
*Installation of slings*

Nakrętka M8 z podkładką

*M8 nut and washer*

Śruba imbusowa M8x30mm

*M8x30mm allen screw*



Czterema śrubami imbusowymi M8x30mm, podkładkami i nakrętkami M8 przykręcamy po dwa zawiesia na profilach pionowych.

*Four M8x30mm allen screws, M8 washers and nuts we screw two slings on to the vertical profiles.*



## 4. HAKI MONTAŻOWE

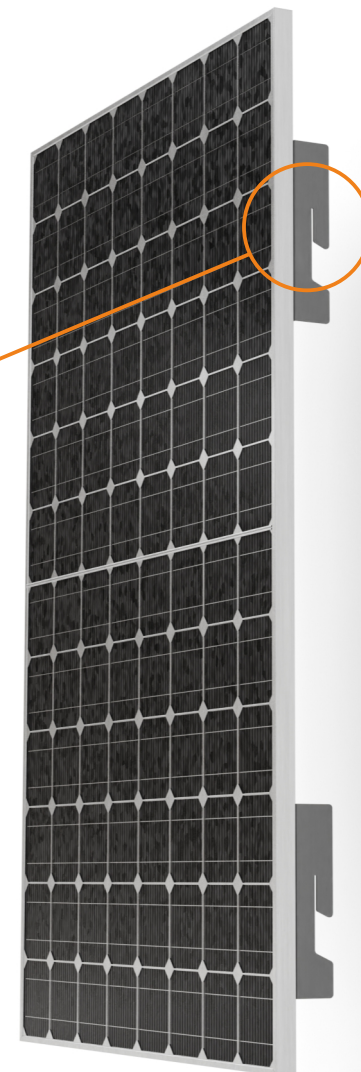
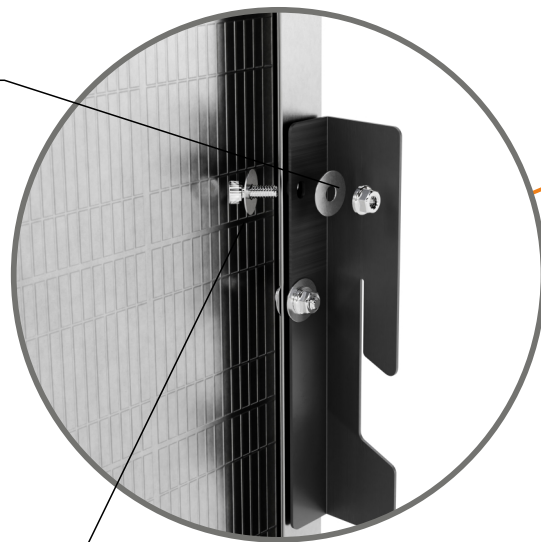
Mounting hooks

Nakrętka M8 z podkładką

M8 nut and washer

Śruba imbusowa M8x30mm

M8x30mm allen screw



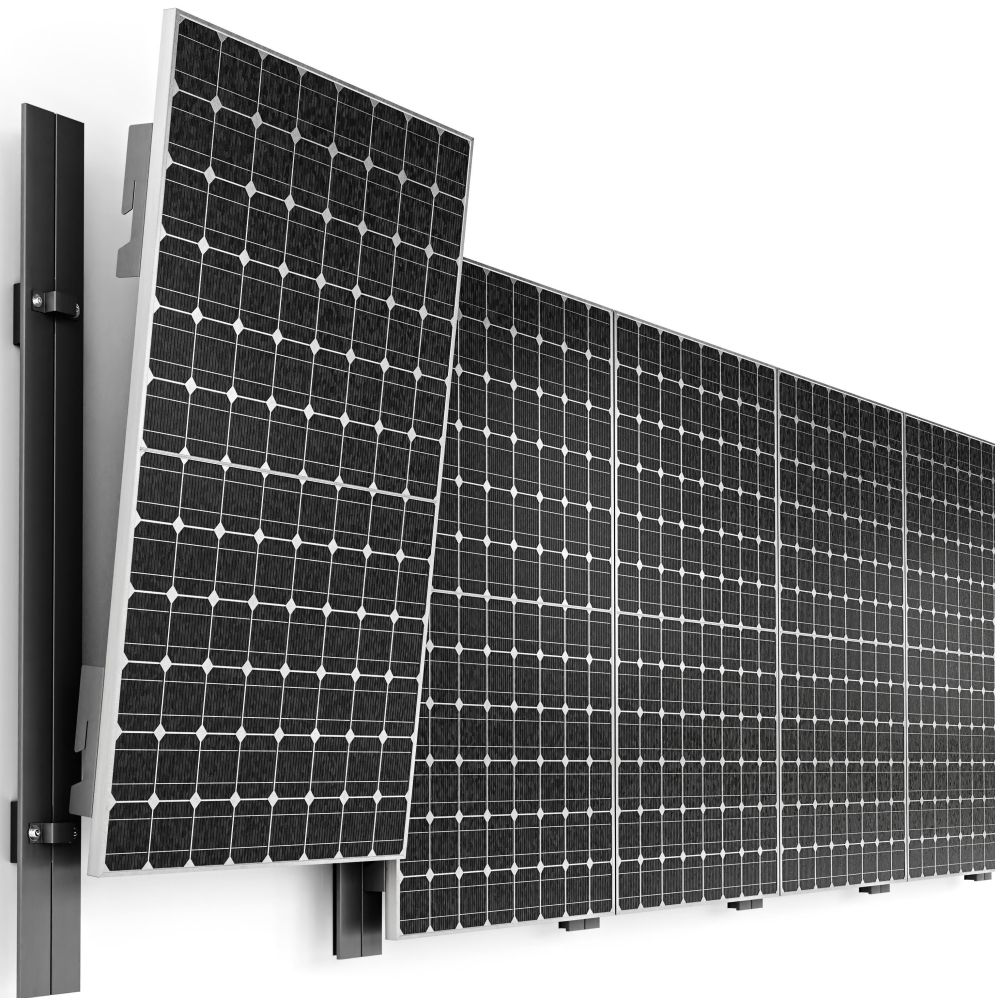
Do modułu PV przykręć cztery haki montażowe za pomocą ośmiu śrub imbusowych M8x30mm, podkładek i nakrętek M8.

Attach the four mounting hooks to the PV module with eight screws allen keys M8x30mm, washers and nuts M8.



## 5. MONTAŻ PANELI FOTOWOLTAICZNYCH

*Installation of photovoltaic panels*



Na tak przygotowanej konstrukcji zawieś panele fotowoltaiczne uwzględniając wszelkie warunki montażu wymagane przez producenta.

*Hang photovoltaic panels on the prepared structure taking in to account all installation conditions required by the manufacturer.*