

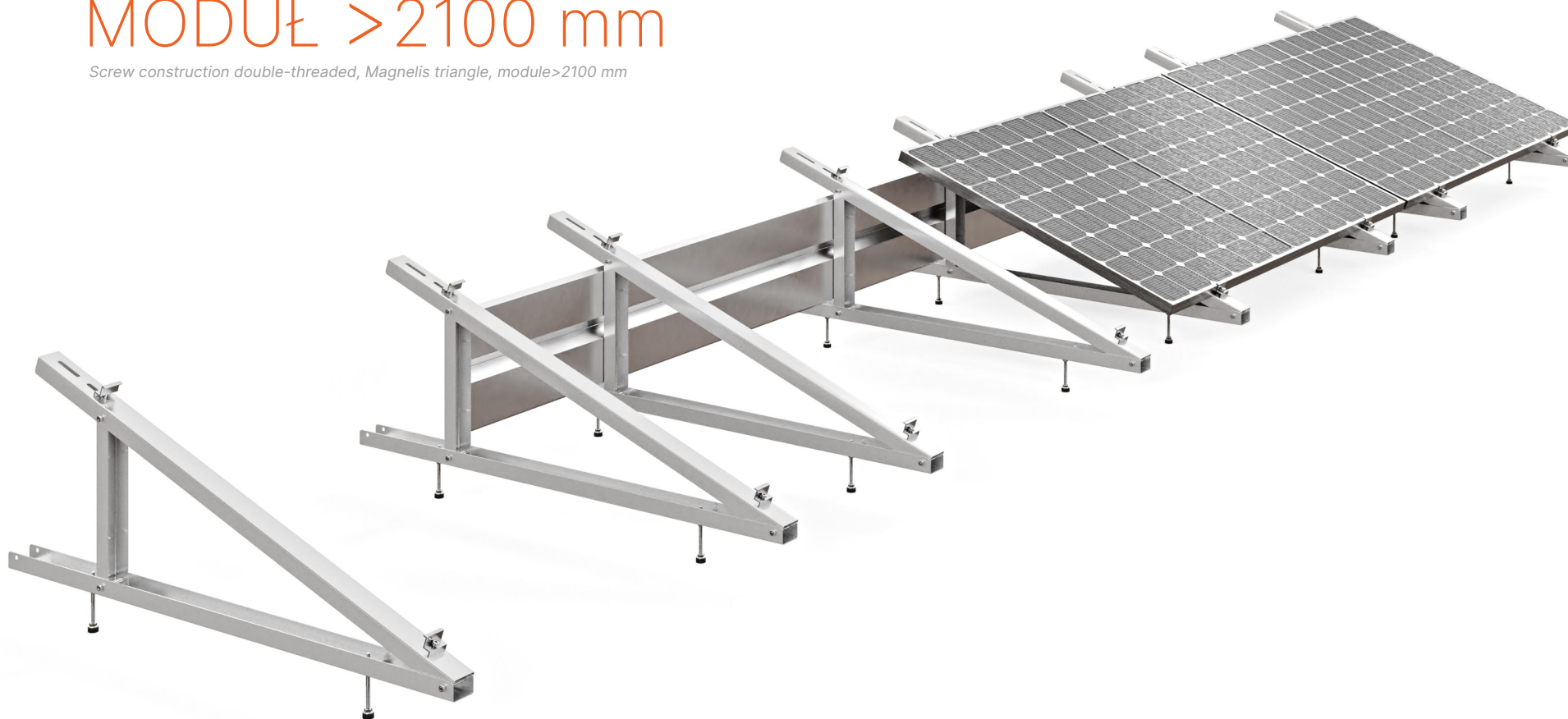


KONSTRUKCJE NA DACH PŁASKI

Flat roof structures

KONSTRUKCJA NA ŚRUBACH DWUGWINTOWYCH, TRÓJKĄT MAGNELIS MODUŁ >2100 mm

Screw construction double-threaded, Magnelis triangle, module >2100 mm



♦ **W&H Sp. z o.o.**
ul. Kościuszki 49,
44 351 Turza Śląska

☎ 48 794 530 721
48 575 530 721

✉ biuro@hetmaniok.pl
🌐 www.hetmaniok.pl



ISO 9001
EN ISO 1090 1
EN ISO 3834 2



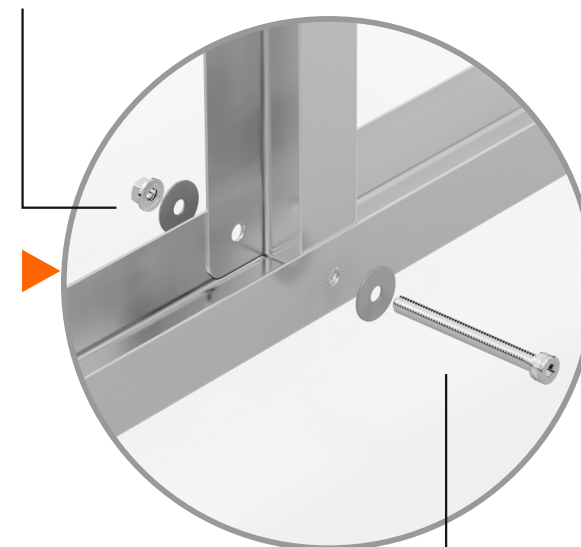
1. TRÓJKĄT MONTAŻOWY

Triangle mount



Nakrętka
samohamowna M8
+ podkładka

Self-Lock M8 Nuts + washer



Śruba imbusowa
M8x80 + podkładka

M8x80 allen bolt + washer

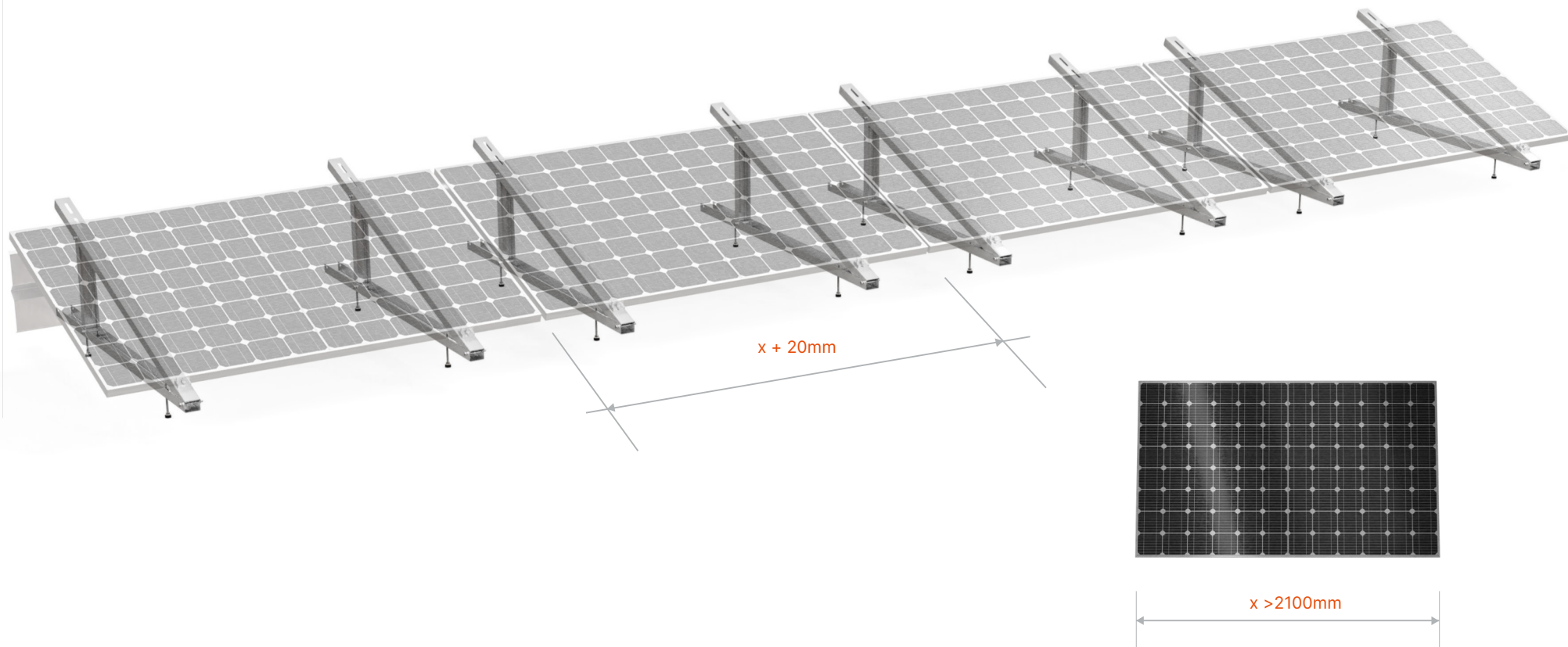
Zmontuj trójkąt montażowy wg. powyższego rysunku za pomocą trzech śrub imbusowych M8x80, nakrętek samohamownych M8 i sześciu podkładek płaskich $\phi 8$.
W zależności od potrzeby zmontuj trójkąt na 15 lub 20 stopni pochyłu.

Assemble the triangle mount as depicted above using three M8 80 allen head bolts, self lock nuts and $\phi 8$ washers. Depending on the required angle assemble the triangle for 15 or 20 degree slope angle.



2. ROZMIESZCZENIE

Layout



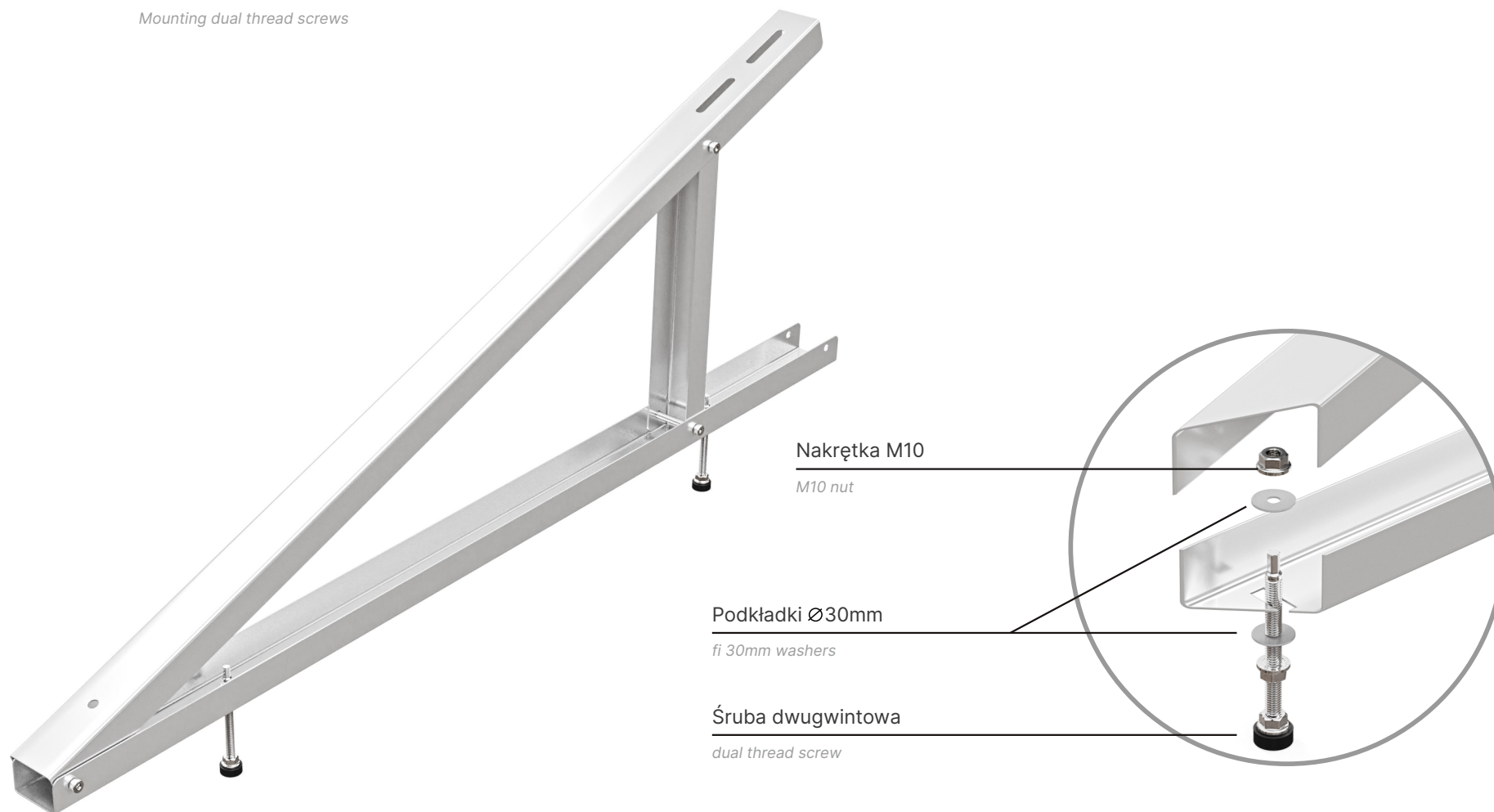
Rozmieść trójkąty na szerokość modułu fotowoltaicznego + 20mm

Arrange the triangles at distances equal to panel width + 20mm



3. MONTAŻ DO ŚRUB DWUGWINTOWYCH

Mounting dual thread screws



Przykręć trójkąty za pomocą śrub dwugwintowych (2szt. na trójkąt) nakrętek M10 i podkładek fi 30mm do podłoża. Zalecana kotwa chemiczna.

Screw in the triangles to the surface using dual thread screw (2pcs. per triangle) M10 nuts and fi 30mm washers for the ground. Chemical anchor recommended.



4. MONTAŻ KLEM

Module clamp installation



Śruba imbusowa M8
M8 allen bolt

Nitonakrętka M8
M8 rivet nut

Klema
Module Clamp

Śruba imbusowa M8
M8 allen bolt

Nakrętka
kołnierzowa M8
M8 nut

Klema
Module Clamp

W otworach w dolnej części trójkąta umieść nitonakrętki M8. Przymocuj klemy za pomocą śrub imbusowych, klemy powinny luźno wisieć, zostaną one przykręcone w czasie zakładania kolejnych modułów.

W górnej części trójkąta przymocuj klemy za pomocą śruby imbusowej M8 oraz nakrętki kołnierzowej M8. Podłużny otwór pozwala na regulację mocowania w zależności od wysokości modułu.

Insert M8 rivet nuts into lower hole of the top part of the triangle mount. Lightly fasten clamps using M8 allen head bolts. Clamps should float freely and be tightened when subsequent modules are installed. On the top part, fasten clamps with M8 allen bolt, and M8 nut. Oblong hole allows for adjusting clamp position to module height.



5. MONTAŻ PANELI FOTOWOLTAICZNYCH

Installing the photovoltaic panels



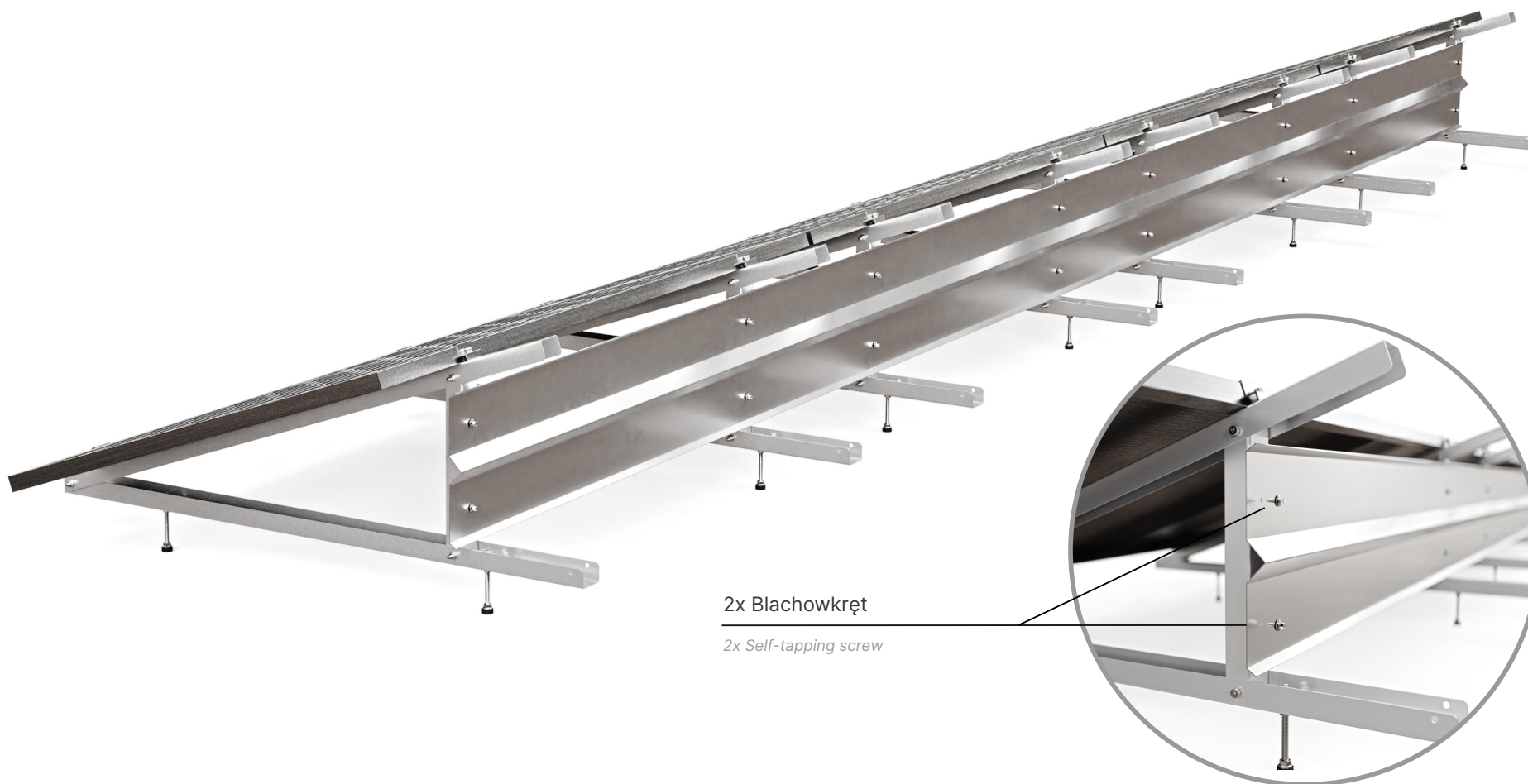
Na tak przygotowanej konstrukcji rozmieść moduły dokręcając klemy kolejno po ułożeniu każdego następnego modułu. Klemy powinny znaleźć się na odpowiedniej wysokości modułu, zgodnie z zaleceniami instrukcji montażu modułów fotowoltaicznych.

On a structure prepared like this, install modules one by one securing every subsequent one with clamps. Clamps should be at the right module height, according to the PV module's installation manual.



7. MONTAŻ WIATROWNICY

Wind deflector installation



Za pomocą dedykowanych blachowkrętów przykręć wiatrownicę do trójkąta (2 blachowkręty na trójkąt).

Using self tapping screws fasten the wind deflector to the triangle mounts (2 screws per mount).