



KONSTRUKCJE NA DACH PŁASKI

Flat roof structures

KONSTRUKCJA NA ŚRUBACH DWUGWINTOWYCH, TRÓJKĄT MAGNELIS SZEROKI, PD

Screw construction double-threaded, wide magnelis triangle, south.



📍 **W&H Sp. z o.o.**
ul. Kościuszki 49,
44 351 Turza Śląska

☎ 48 794 530 721
48 575 530 721

✉ biuro@hetmaniok.pl
🌐 www.hetmaniok.pl

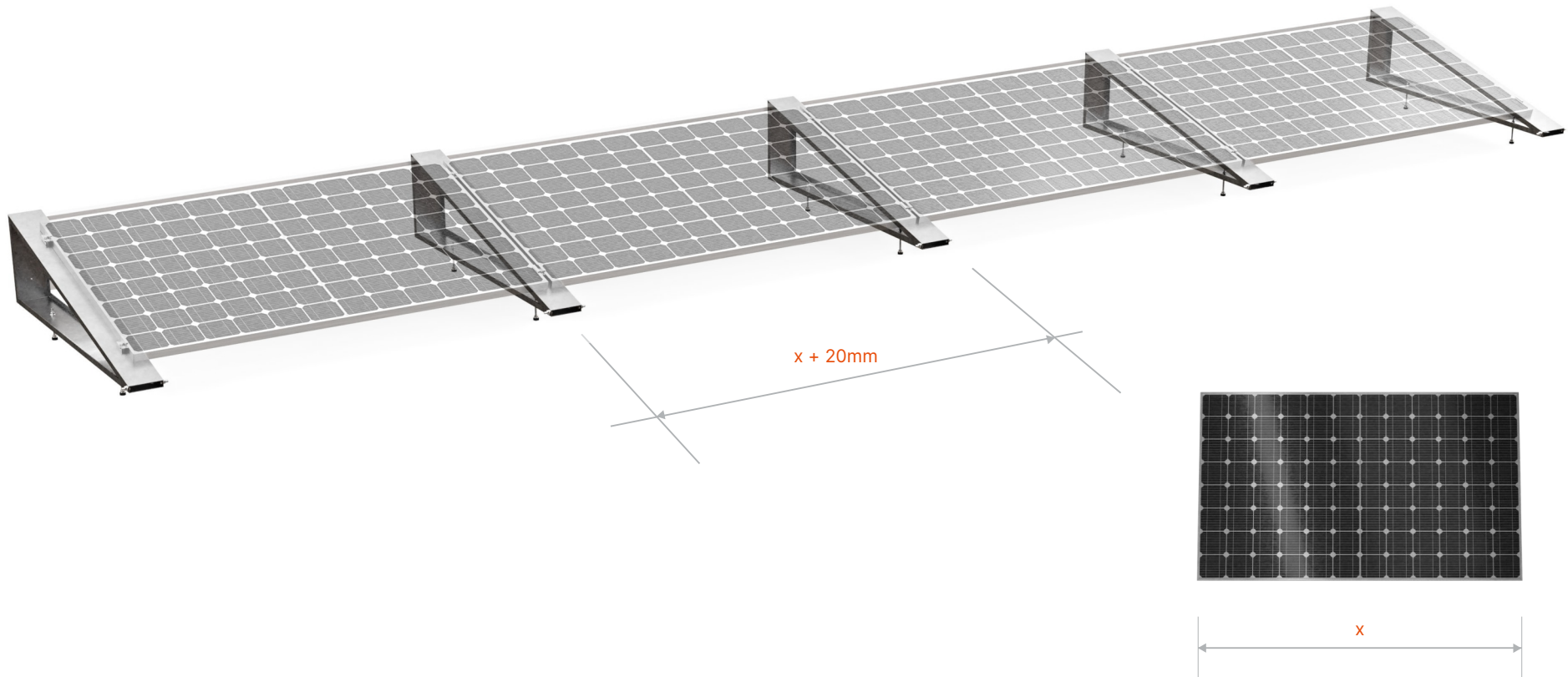


ISO 9001
EN ISO 1090 1
EN ISO 3834 2



1. ROZMIESZCZENIE

Layout



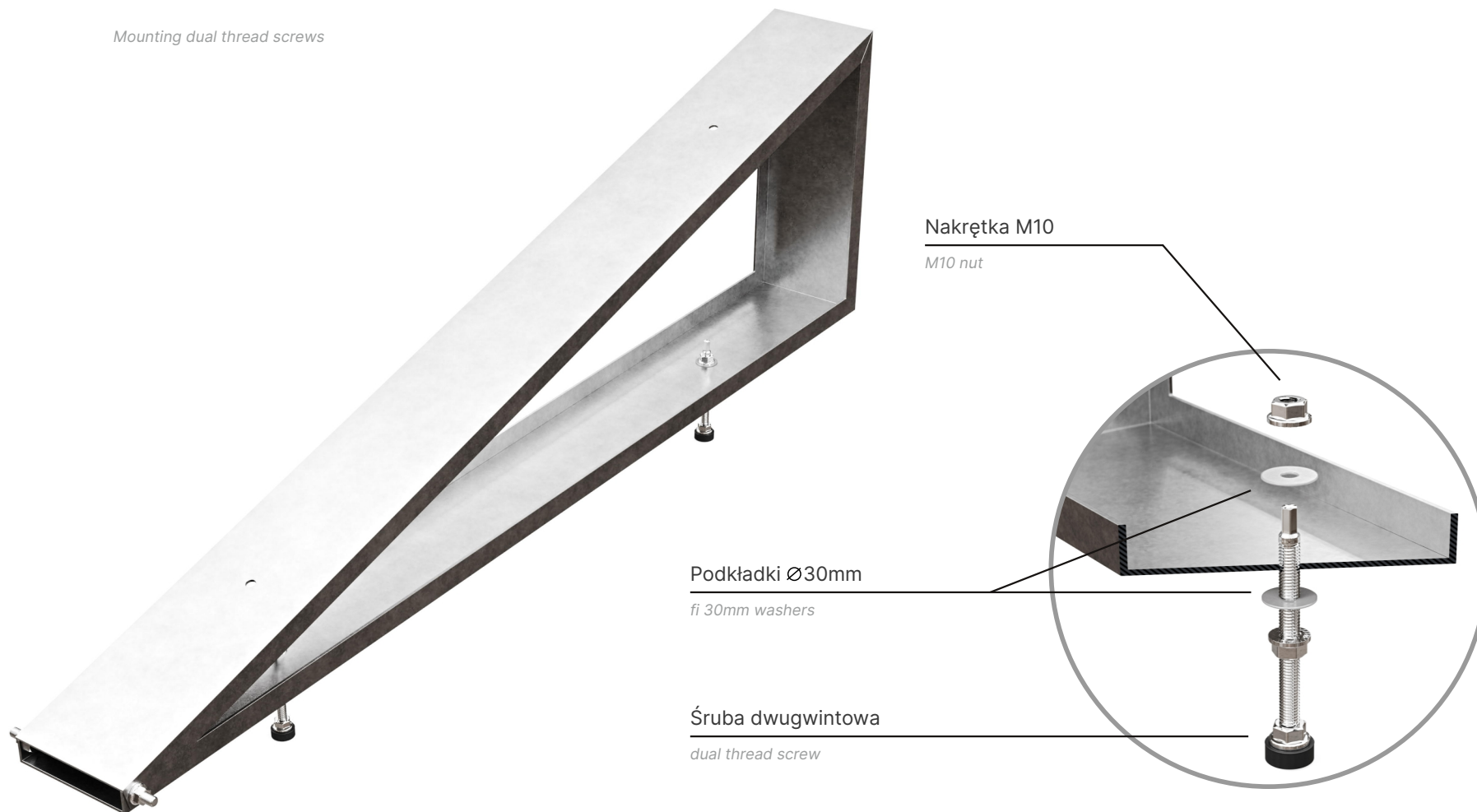
Rozmieść trójkąty na szerokość modułu fotowoltaicznego + 20mm

Arrange the triangles at distances equal to panel width + 20mm



2. MONTAŻ DO ŚRUB DWUGWINTOWYCH

Mounting dual thread screws



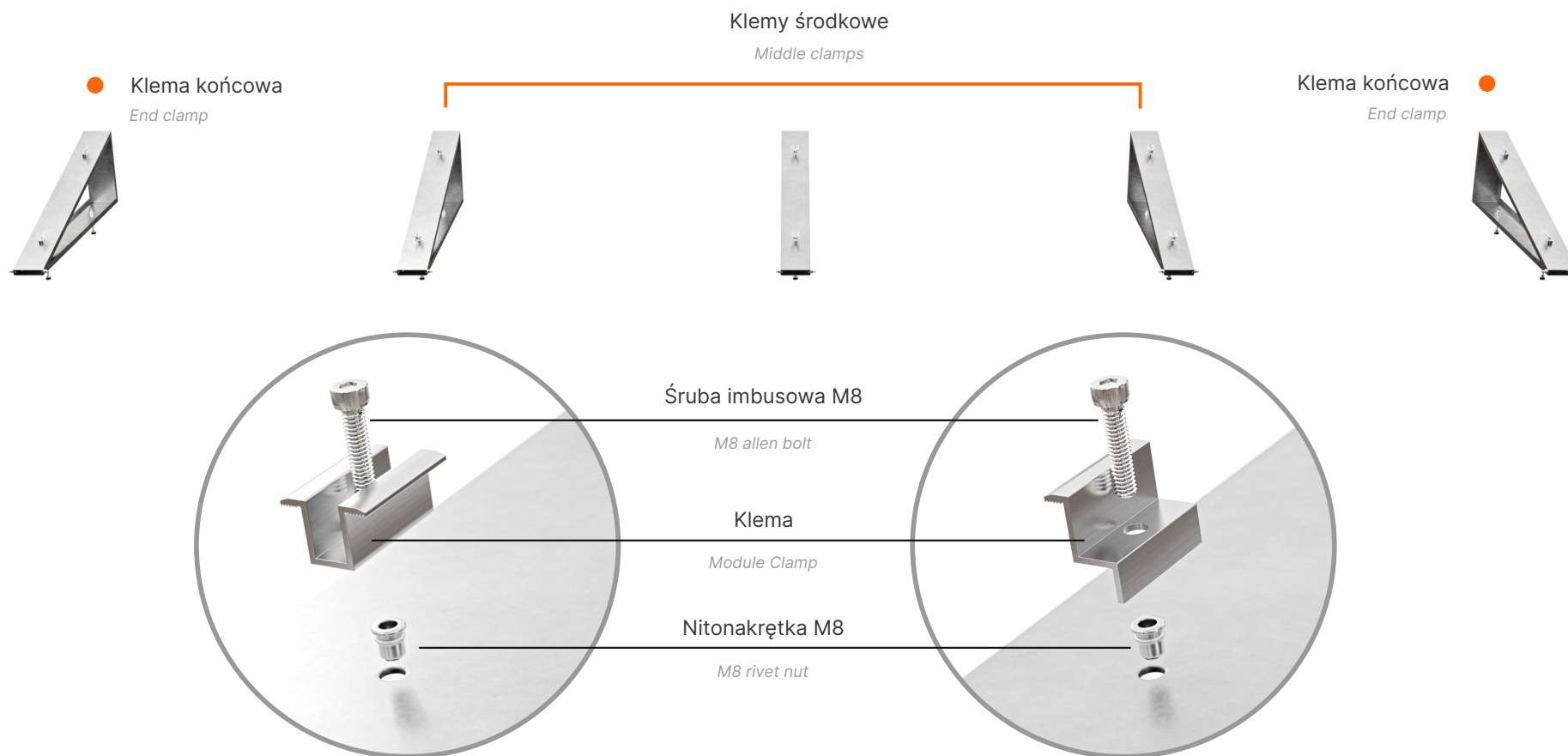
Przykręć trójkąty za pomocą śrub dwugwintowych (2szt. na trójkąt) nakrętek M10 i podkładek fi 30mm do podłoża. Zalecana kotwa chemiczna.

Screw in the triangles to the surface using dual thread screw (2pcs. per triangle) M10 nuts and fi 30mm washers for the ground. Chemical anchor recommended.



3. MONTAŻ KLEM

Module clamp installation



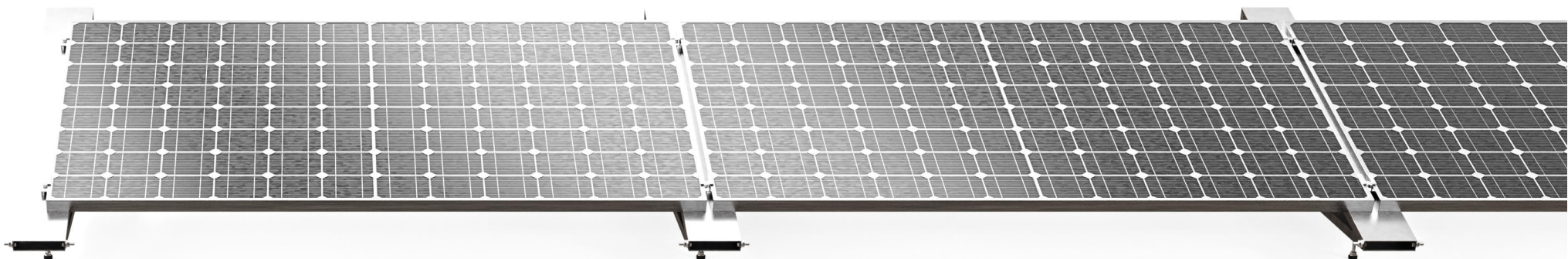
W otworach w dolnej i górnej części trójkąta umieść nitonakrętki M8. Przymocuj klemy za pomocą śrub imbusowych, klemy powinny luźno wisieć, zostaną one przykręcone w czasie zakładania kolejnych modułów.

Insert M8 rivet nuts in the holes in the lower and upper parts of the triangle. Lightly fasten clamps using M8 allen head bolts. Clamps should float freely and be tightened when subsequent modules are installed.



4. MONTAŻ PANELI FOTOWOLTAICZNYCH

Installing the photovoltaic panels



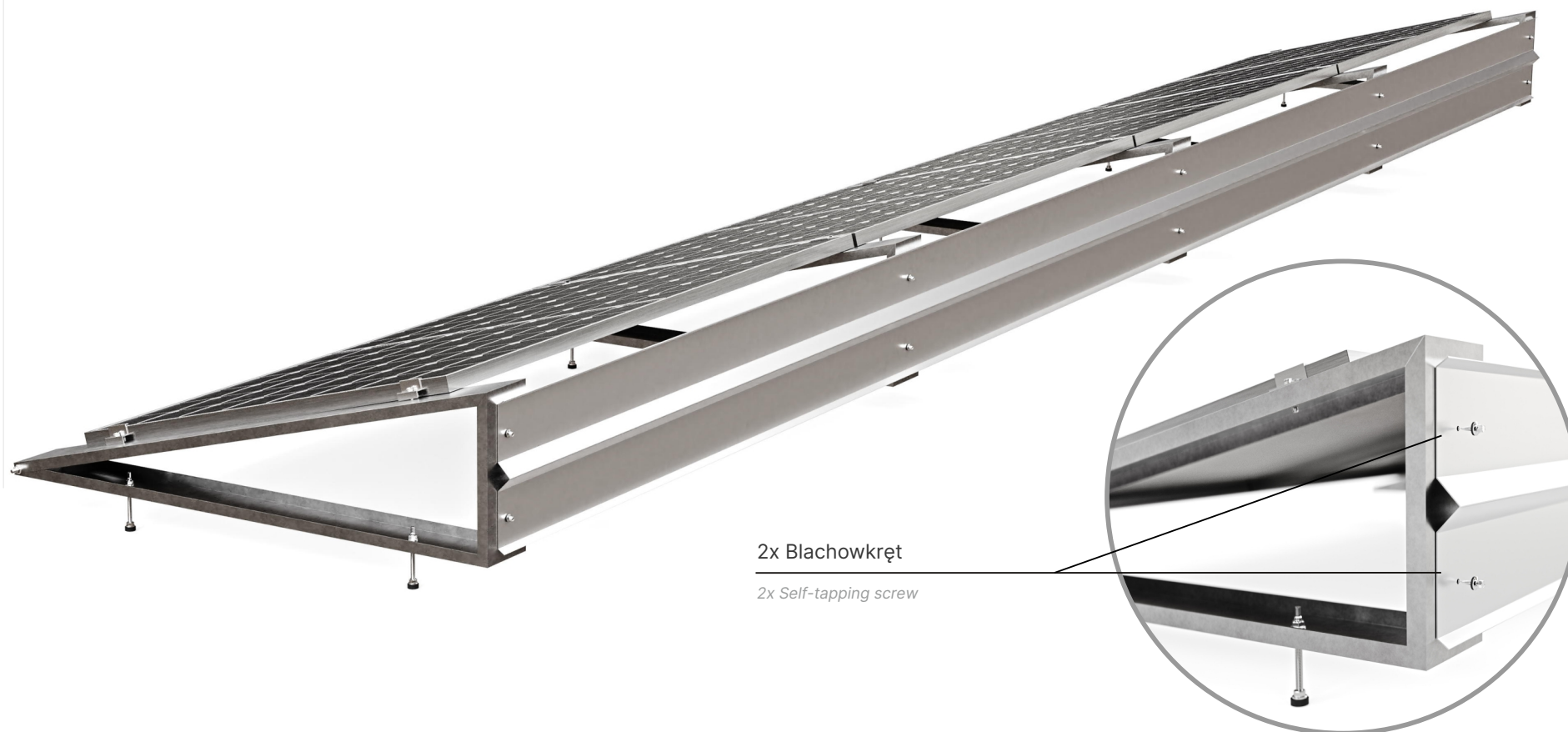
Na tak przygotowanej konstrukcji rozmieść moduły dokręcając klemy kolejno po ułożeniu każdego następnego modułu. Klemy powinny znaleźć się na odpowiedniej wysokości modułu, zgodnie z zaleceniami instrukcji montażu modułów fotowoltaicznych.

On a structure prepared like this, install modules one by one securing every subsequent one with clamps. Clamps should be at the right module height, according to the PV module's installation manual.



5. MONTAŻ WIATROWNICY

Wind deflector installation



2x Blachowkręt

2x Self-tapping screw

Za pomocą dedykowanych blachowkrętów przykręć wiatrownicę do trójkąta (2 blachowkręty na trójkąt).

Using self tapping screws fasten the wind deflector to the triangle mounts (2 screws per mount).