



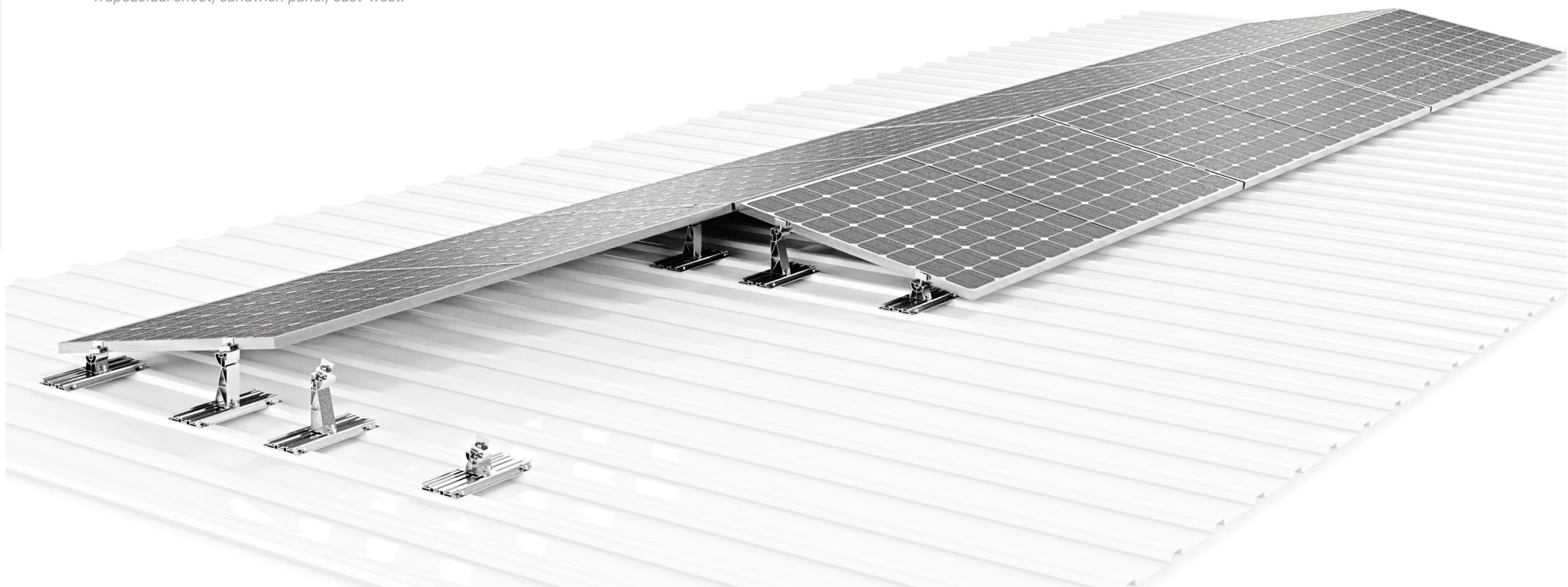
## KONSTRUKCJE NA DACH PŁASKI

*Flat roof structures*

# KONSTRUKCJA NA MOSTKACH W-H BLACHA TRAPEZOWA, PŁYTA WARSTWOWA, WSCH.-ZACH.

*W-H bridges system.*

*Trapezoidal sheet, sandwich panel, east-west.*



W&H Sp. z o.o.

ul. Kościuszki 49,  
44 351 Turza Śląska

48 794 530 721

48 575 530 721

biuro@hetmaniok.pl

www.hetmaniok.pl

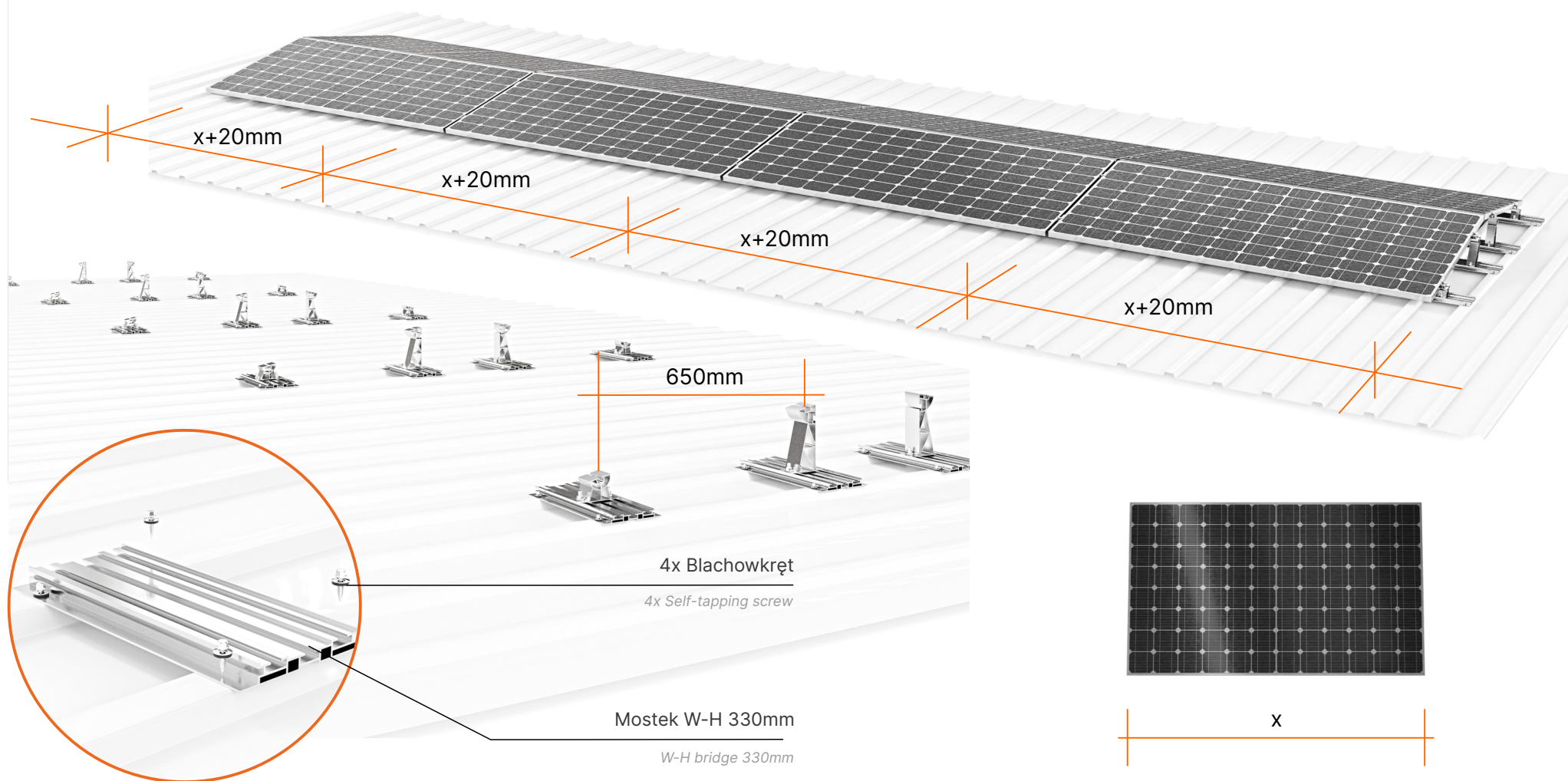


ISO 9001  
EN ISO 1090 1  
EN ISO 3834 2



# 1. ROZMIESZCZENIE MOSTKÓW W-H

W-H bridges system layout



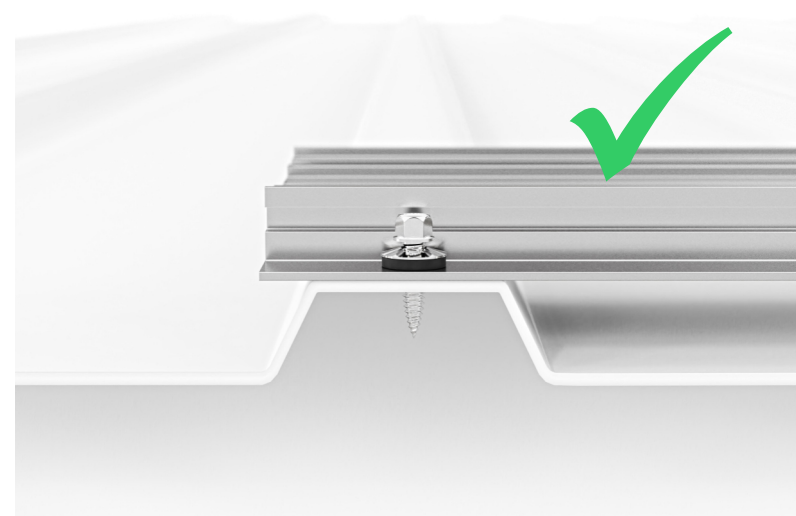
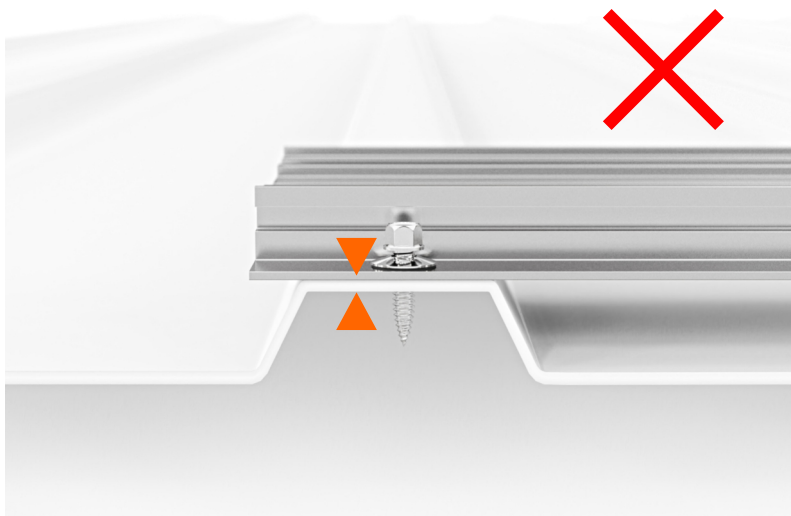
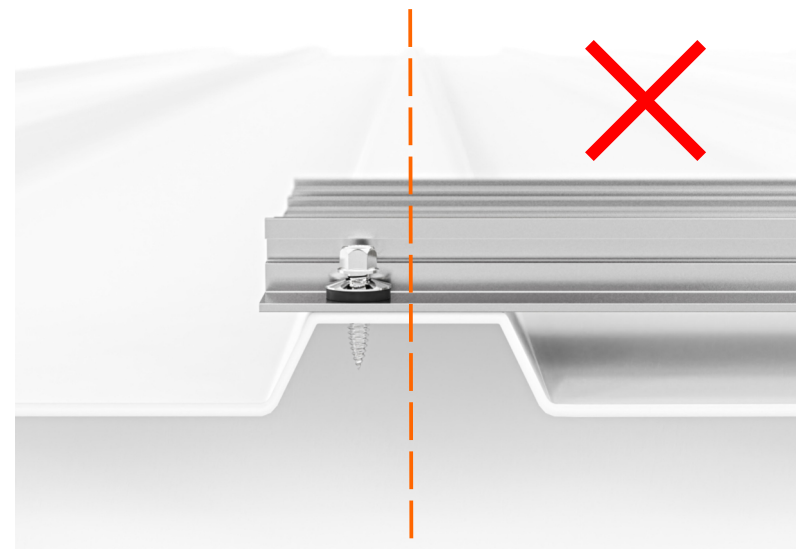
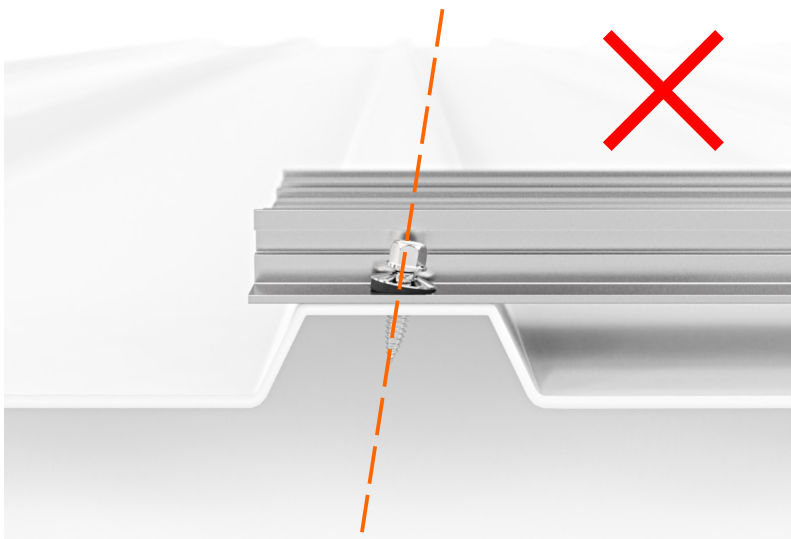
Rozmieść mostki W-H na szerokość modułu PV +20mm.  
Podpory mają średni rozstaw 650mm (w zależności od rodzaju modułu).  
Przykręć mostki do pokrycia za pomocą czterech blachowkrętów.

Space the W-H bridges to the width of the PV module +20mm.  
The supports have an average spacing of 650mm (depending on the type of module).  
Screw the bridges to the covering using four self-tapping screws.



## 2. MONTAŻ MOSTKÓW W-H

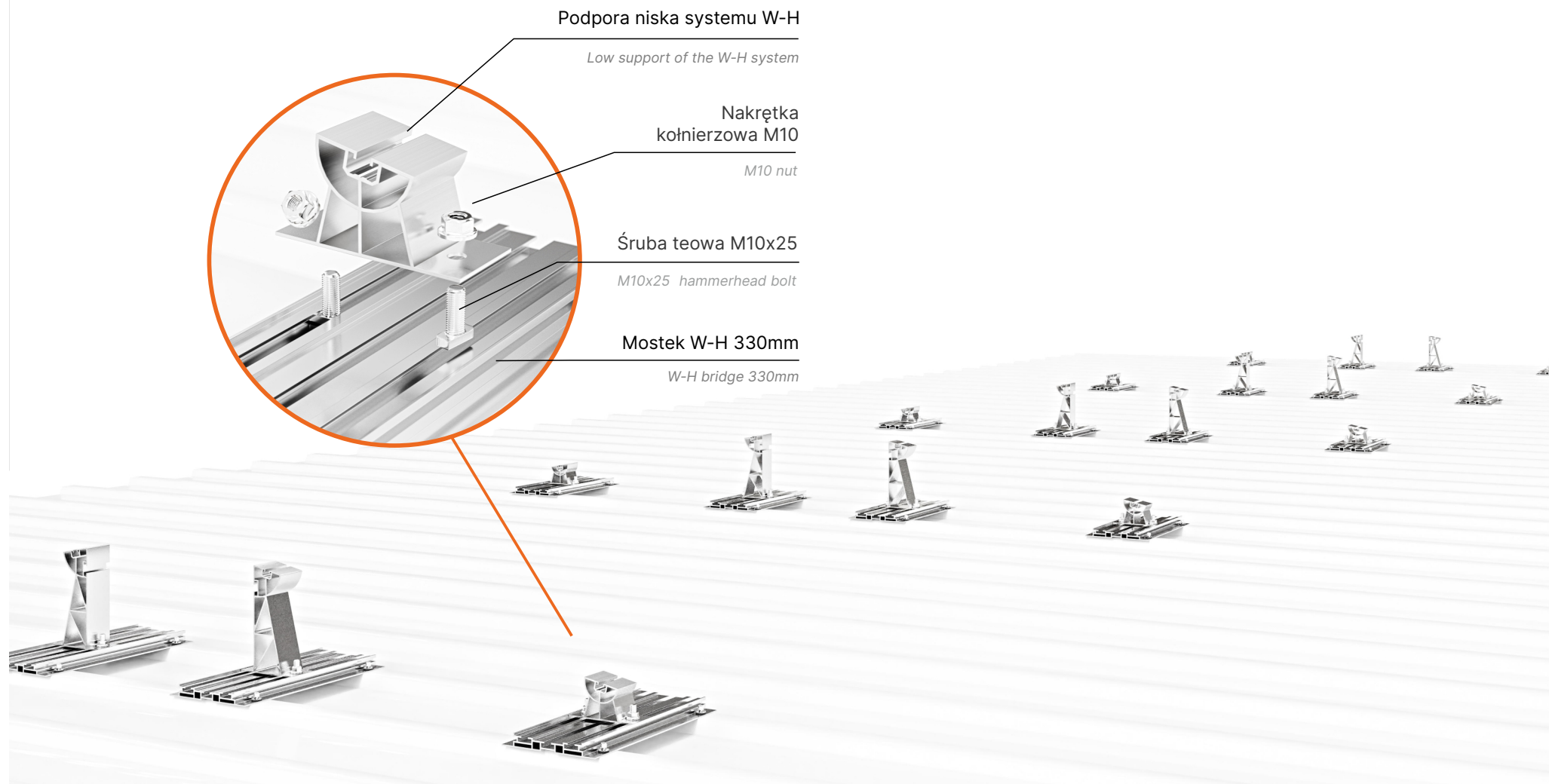
*W-H bridges installation*





### 3. ROZMIESZCZENIE PODPÓR

Arrangement of supports



Za pomocą dwóch śrub teowych M10x25mm i nakrętek kołnierzowych M10 przymocuj podpory niską i wysoką do mostków W-H.

Using two M10x25mm hammerhead bolt and M10 nuts attach the low and high supports to the W-H bridges.



## 4. MONTAŻ KLEM

Module clamps installation



Śruba imbusowa M8

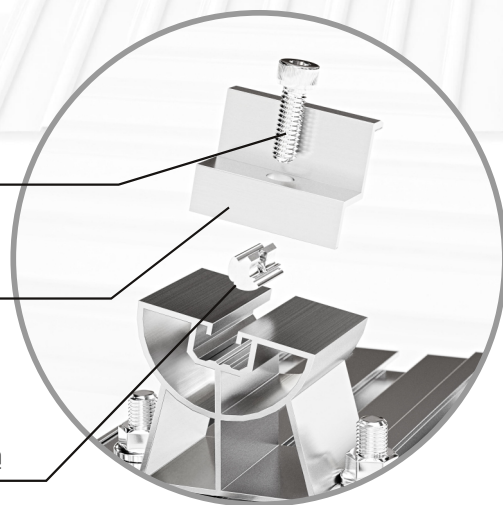
M8 allen bolt

Klema

Module Clamp

Wpust przesuwny z kulką

Sliding slot with a ball



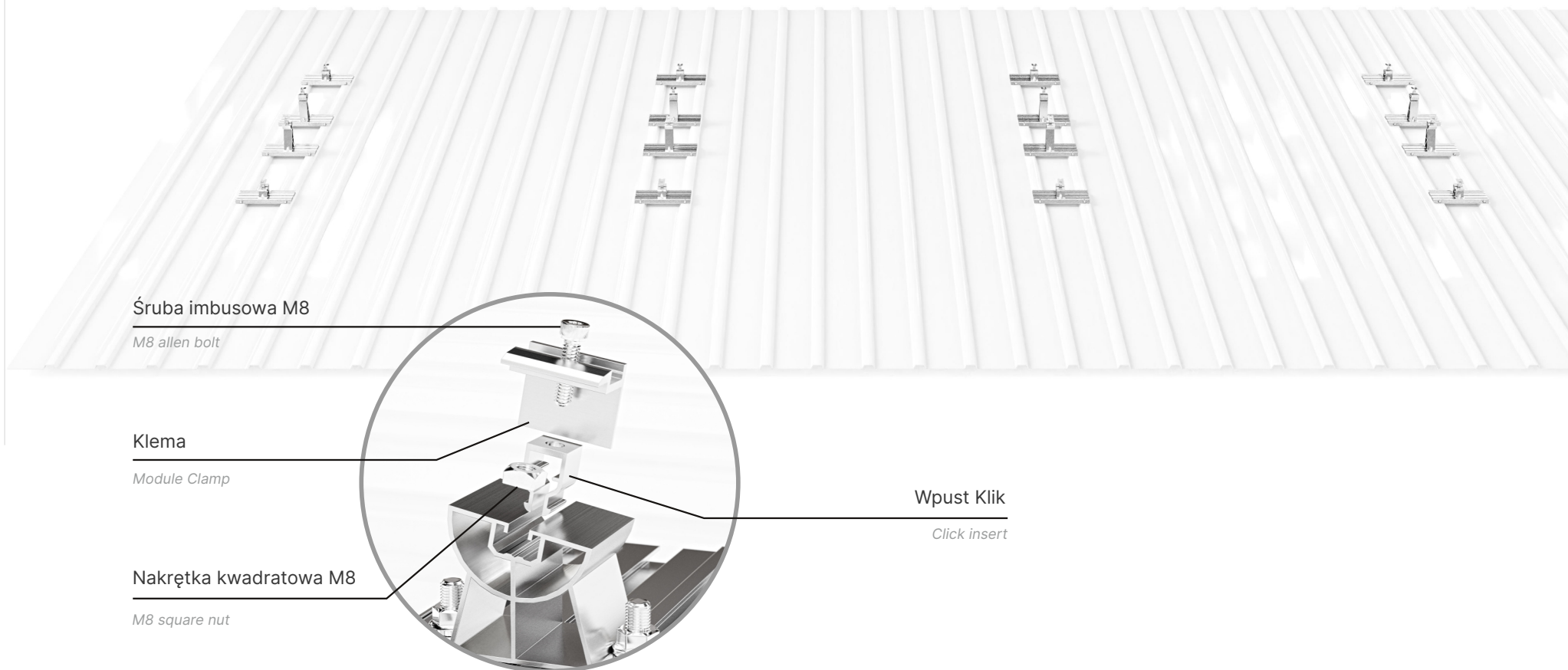
W górnym kanale podpory umieść wpust przesuwny. Wpust przesuwny konstrukcyjnie przystosowany jest do włożenia od góry w dowolnym miejscu kanału. Po założeniu wpustów lekko przymocuj klemy za pomocą śrub imbusowych M8, klemy mogą luźno zwiisać, zostaną one przykręcone w czasie zakładania modułów.

Place a sliding key in the upper channel of the support. Sliding keylt is structurally adapted to be inserted from the top anywhere in the canal. After installing the slots, lightly fasten the clamps using M8 Allen screws, the terminals may hang loosely, they will be screwed down when installing the modules



## 4a. MONTAŻ KLEM - SYSTEM KLIK

Module clamps installation - CLICK system.



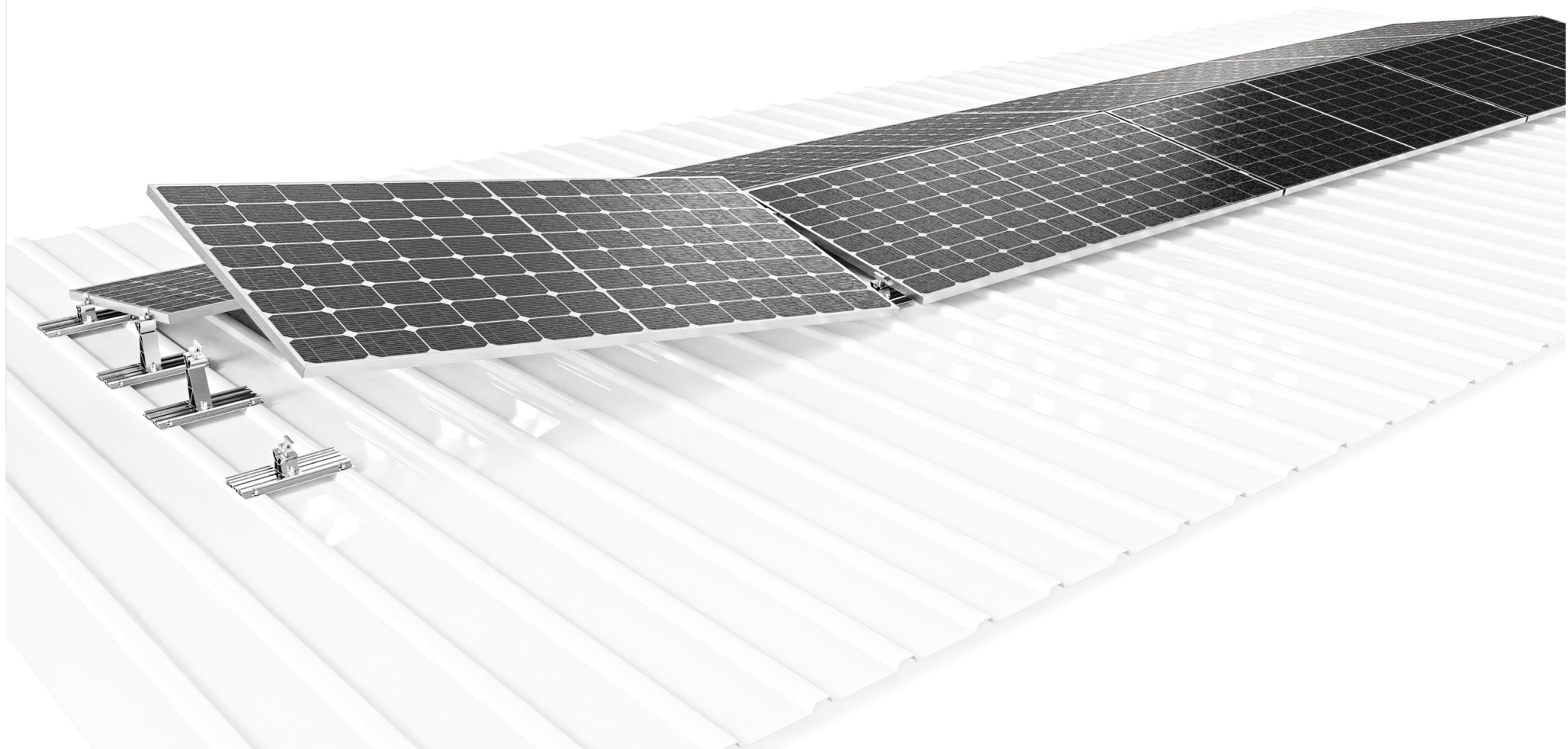
W górnym kanale podpory umieść wpust Klik.  
Po założeniu wpustów lekko przymocuj klemy za pomocą śrub imbusowych M8 i nakrętki kwadratowej, klemy mogą luźno zwisać, zostaną one przykręcone w czasie zakładania modułów.

Place the Click key in the upper channel of the support.  
After installing the slots, lightly fasten the clamps using M8 Allen screws and square nut, the terminals may hang loosely, they will be screwed down when installing the modules.



# 5 MONTAŻ PANELI FOTOWOLTAICZNYCH

*Installing the photovoltaic panels*



Na tak przygotowanej konstrukcji rozmieść moduły dokręcając klemy kolejno po ułożeniu każdego następnego modułu. Klemy powinny znaleźć się na odpowiedniej szerokości modułu, zgodnie z zaleceniami instrukcji montażu modułów fotowoltaicznych.

*On a structure prepared like this, install modules one by one securing every subsequent one with clamps. Clamps should be at the right module width, according to the PV module's installation manual.*