



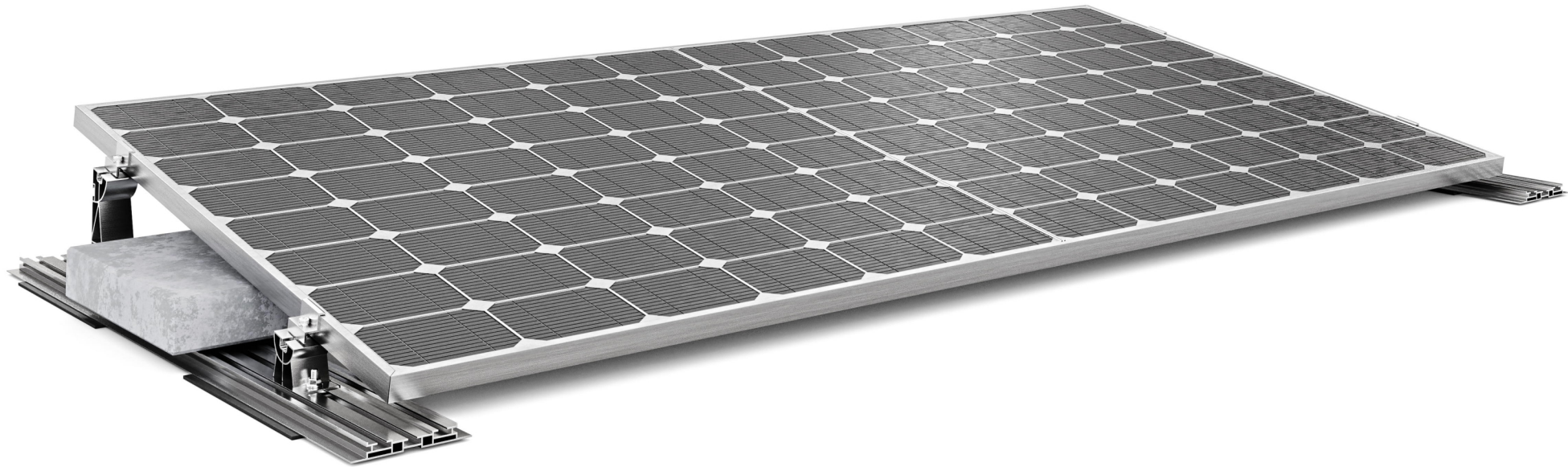
KONSTRUKCJE NA DACH PŁASKI

Flat roof structures

KONSTRUKCJA BALASTOWA SYSTEM W-H 120, PD

Ballast structure.

W-H 120 system, south.



W&H Sp. z o.o.

ul. Kościuszki 49,
44 351 Turza Śląska

48 794 530 721

48 575 530 721

biuro@hetmaniok.pl

www.hetmaniok.pl

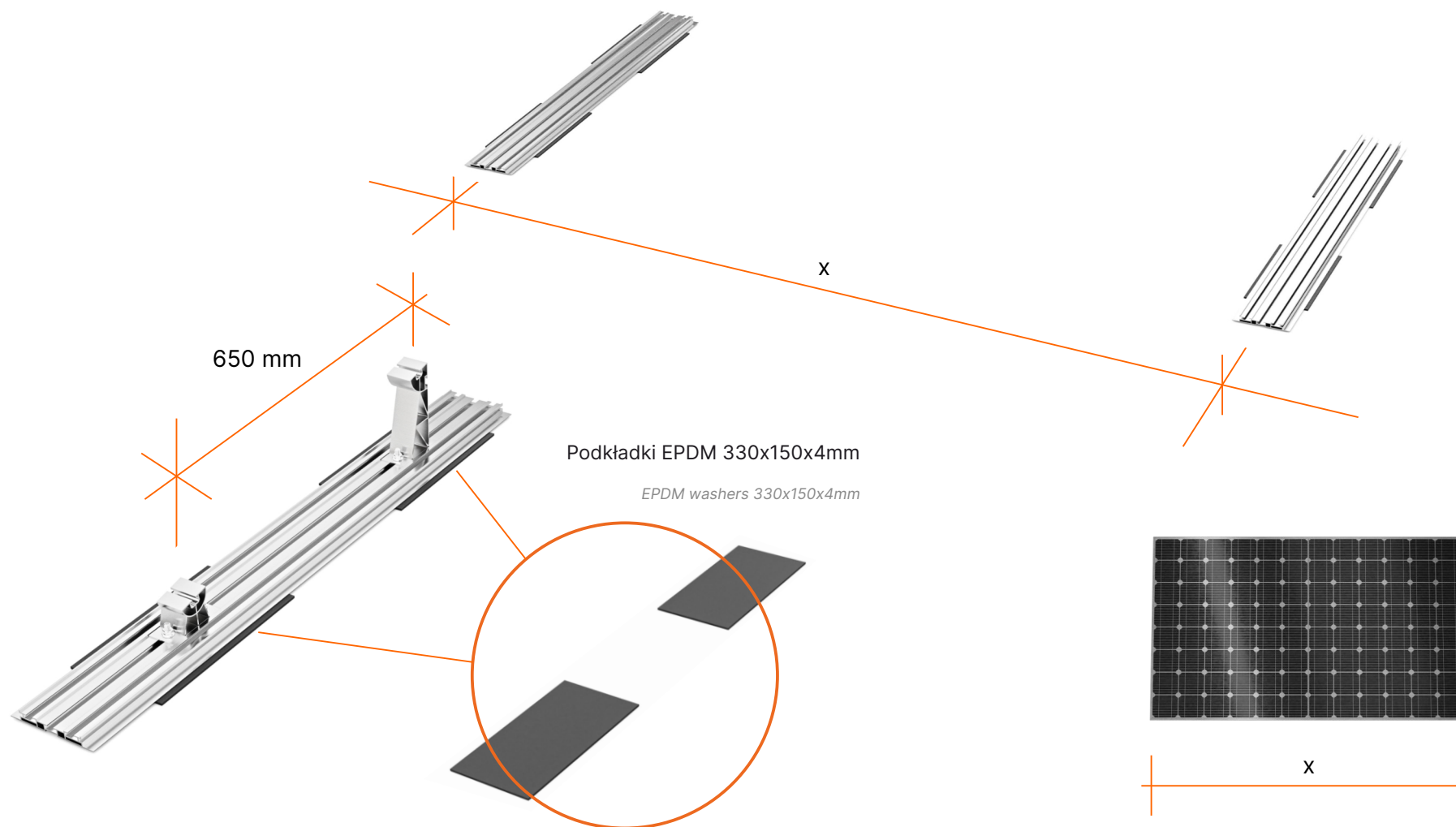


ISO 9001
EN ISO 1090 1
EN ISO 3834 2



1. ROZMIESZCZENIE SZYN W-H 120

W-H 120 rails system layout



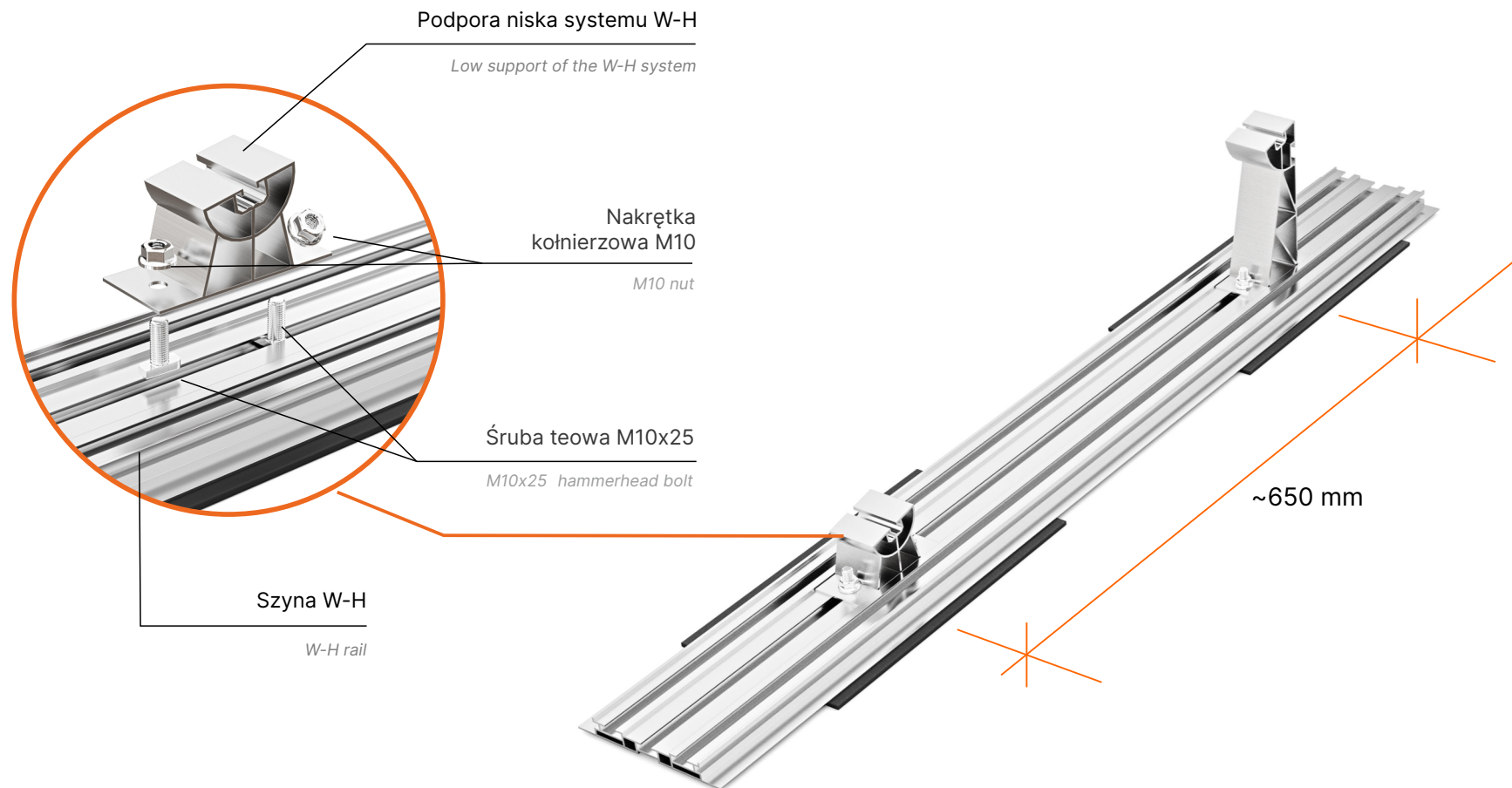
Rozmieść szyny W-H na szerokość modułu PV. W miejscach podpór podłóż podkładki EPDM 330x150x4mm. Podpory mają średni rozstaw 650mm (w zależności od rodzaju modułu).

Place the W-H rails the width of the PV module. In places of supports place EPDM washers 330x150x4mm. The supports have a medium spacing 650mm (depending on the type of module).



2. ROZMIESZCZENIE PODPÓR

Arrangement of supports



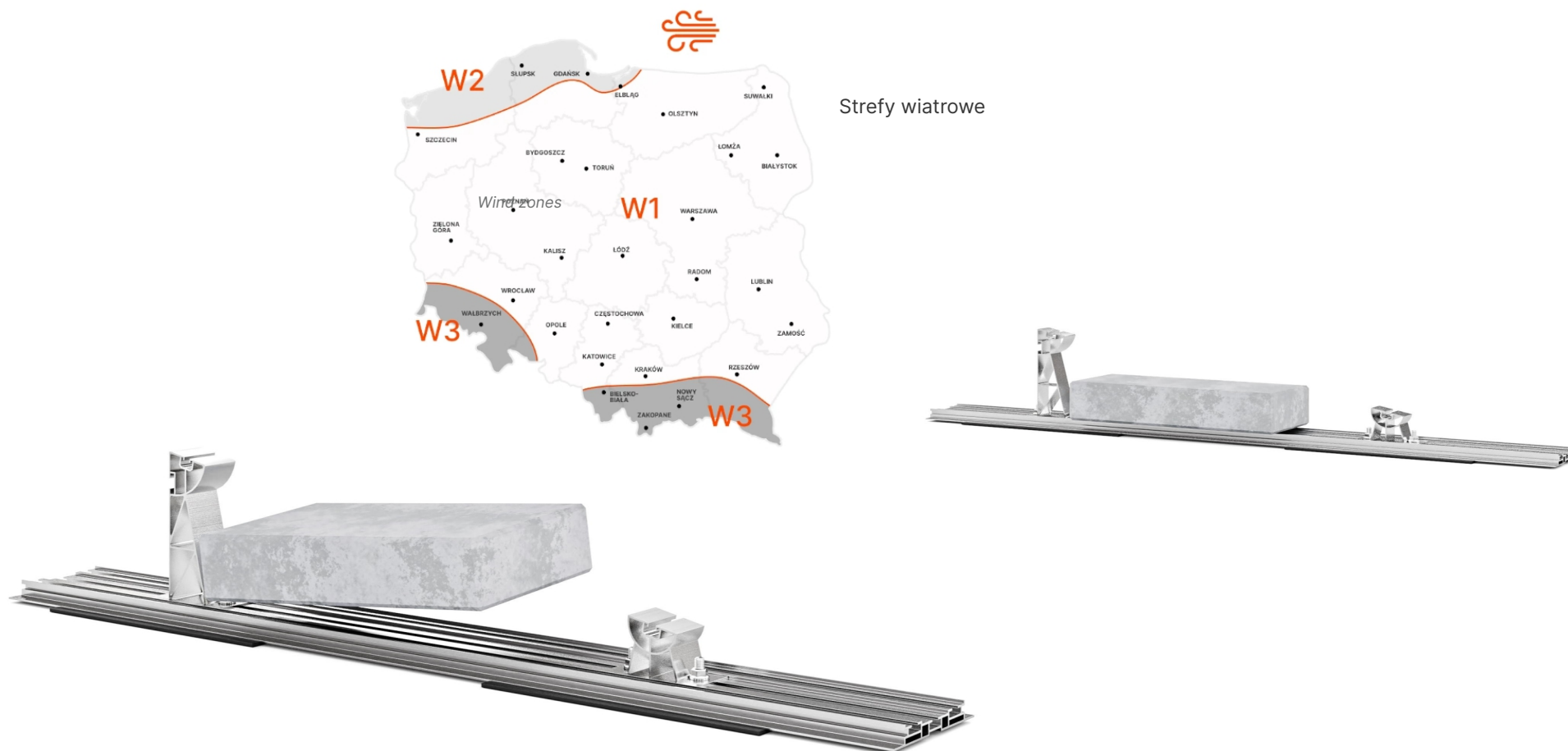
Za pomocą dwóch śrub teowych M10x25mm i nakrętek kołnierzowych M10 przymocuj podpory niską i wysoką do szyny W-H.

Using two M10x25mm hammerhead bolt and M10 nuts attach the low and high supports to the W-H rail.



3. MONTAŻ BALASTU BLOCZKÓW BETONOWYCH

Mounting ballast - concrete blocks



Dociąż za pomocą balastu szynę W-H 120 między podporami.
Ciężar balastu musi być dopasowany do strefy wiatrowej,
w której konstrukcja jest montowana.

Weighten the W-H 120 rail between the supports with ballast. Weight of the ballast
must be adjusted to the wind zone corresponding to the location of structure.



4. MONTAŻ KLEM

Module clamps installation



Śruba imbusowa M8

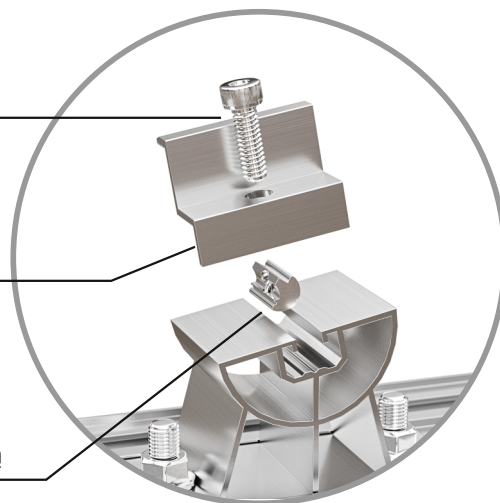
M8 allen bolt

Klema

Module Clamp

Wpust przesuwny z kulką

Sliding slot with a ball



W górnym kanale podpory umieść wpust przesuwny. Wpust przesuwny konstrukcyjnie przystosowany jest do włożenia od góry w dowolnym miejscu kanału. Po założeniu wpustów lekko przymocuj klemy za pomocą śrub imbusowych M8, klemy mogą luźno zwisać, zostaną one przykręcone w czasie zakładania modułów.

Place a sliding key in the upper channel of the support. Sliding keylt is structurally adapted to be inserted from the top anywhere in the canal. After installing the slots, lightly fasten the clamps using M8 Allen screws, the terminals may hang loosely, they will be screwed down when installing the modules



4a. MONTAŻ KLEM - SYSTEM KLIK

Module clamps installation - CLICK system.



Śruba imbusowa M8

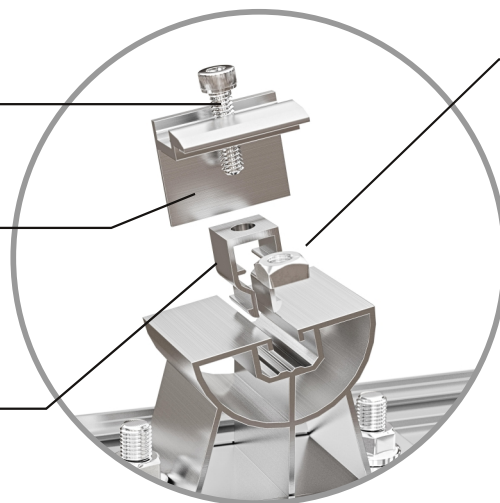
M8 allen bolt

Klema

Module Clamp

Wpust Klik

Click insert



Nakrętka kwadratowa M8

M8 square nut



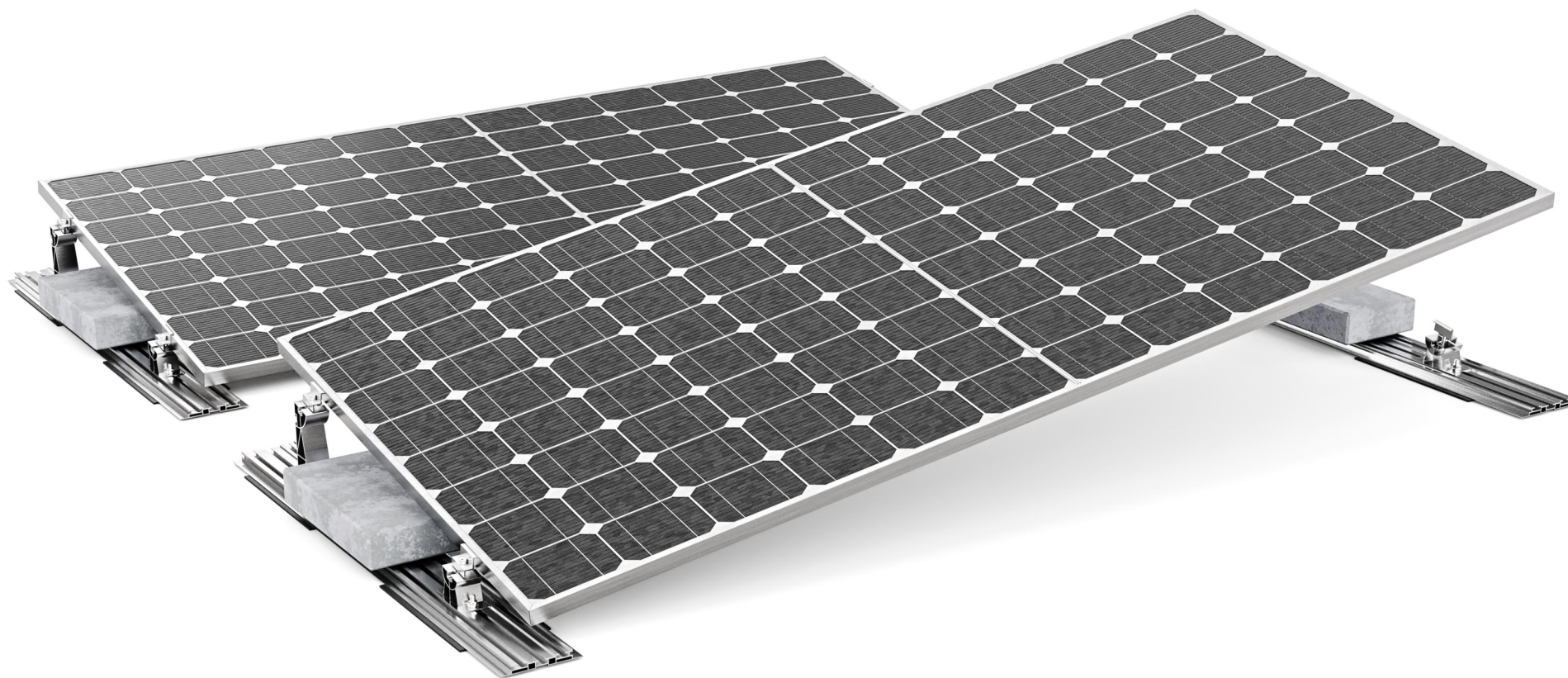
W górnym kanale podpory umieść wpust Klik.
Po założeniu wpustów lekko przymocuj klemy za pomocą śrub imbusowych M8 i nakrętki kwadratowej, klemy mogą luźno zwisać, zostaną one przykręcone w czasie zakładania modułów.

Place the Click key in the upper channel of the support.
After installing the slots, lightly fasten the clamps using M8 Allen screws and square nut, the terminals may hang loosely, they will be screwed down when installing the modules.



5 MONTAŻ PANELI FOTOWOLTAICZNYCH

Installing the photovoltaic panels



Na tak przygotowanej konstrukcji rozmieść moduły dokręcając klemy kolejno po ułożeniu każdego następnego modułu. Klemy powinny znaleźć się na odpowiedniej szerokości modułu, zgodnie z zaleceniami instrukcji montażu modułów fotowoltaicznych.

On a structure prepared like this, install modules one by one securing every subsequent one with clamps. Clamps should be at the right module width, according to the PV module's installation manual.