



KONSTRUKCJE  
MONTAŻOWE

**DLA FOTOWOLTAIKI**

---

KATALOG PRODUKTÓW

| 2024



📍 **W&H Sp. z o.o.**

ul. Kościuszki 49,  
44-351 Turza Śląska,  
Polska

☎ +48 730 92 92 92

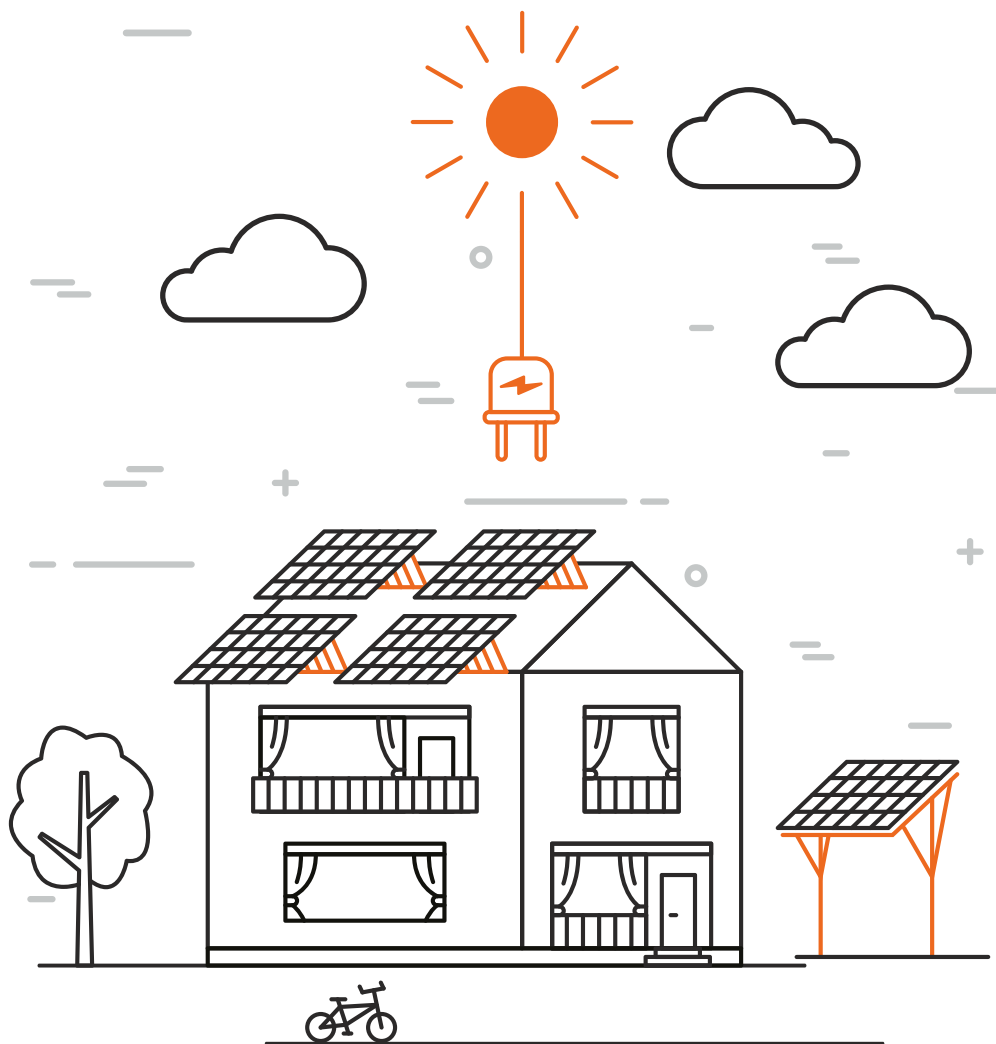
✉ oferta@hetmaniok.pl

🖱 [hetmaniok.pl](http://hetmaniok.pl)



**ISO 900**  
**EN ISO 1090**  
**EN ISO 3834 2**

# KATALOG PRODUKTÓW

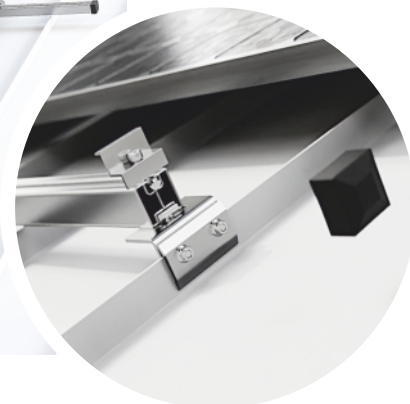


KONSTRUKCJE MONTAŻOWE  
DLA FOTOWOLTAIKI

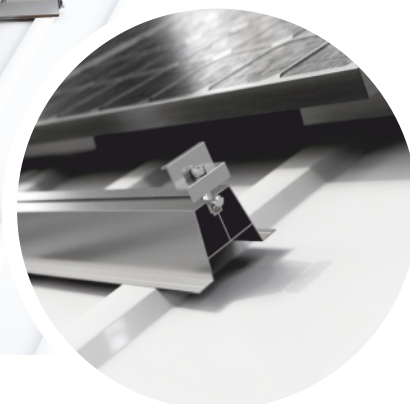
W&H Sp. z o. o.

# KONSTRUKCJE NA DACH SKOŚNY

▶ Liczba modułów: od 2  
▶ Certyfikat TÜV



**BLACHA NA RĄBEK**



**BLACHA TRAPEZOWA**



**BLACHA TRAPEZOWA, SYSTEM KLIK, POZIOM**



Najczęściej spotykanym w Polsce dachem jest dach skośny. Panele fotowoltaiczne można również zamontować na tego typu dachu. Podstawą takiej instalacji jest odpowiednia konstrukcja, a w szczególności rozwiązanie umożliwiające skuteczne mocowanie w zależności od pokrycia dachu.



**BLACHA TRAPEZOWA, SYSTEM KLIK, PION**



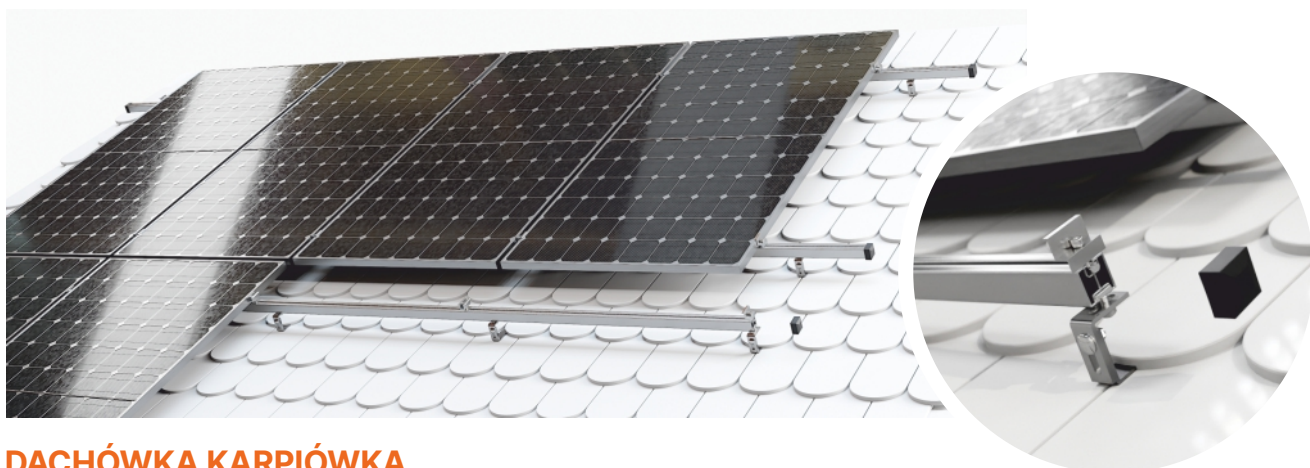
**DACHÓWKA BITUMICZNA**



**DACHÓWKA BITUMICZNA, DWUGWINT**



**DACHÓWKA CERAMICZNA / BETONOWA**

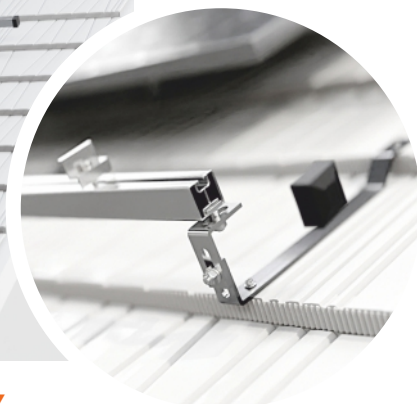


**DACHÓWKA KARPIÓWKA**

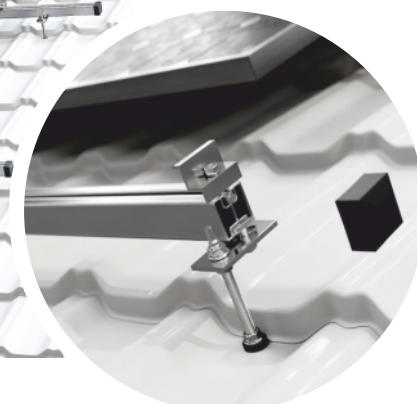


**BLACHODACHÓWKA, UCHWYT REGULOWANY**





**BLACHODACHÓWKA JANOSIK, UCHWYT REGULOWANY**



**BLACHODACHÓWKA, DWUGWINT**



**BLACHODACHÓWKA, KONSTRUKCJA NA MOSTEK**

W&H Sp. z o. o.

# KONSTRUKCJE NA DACH PŁASKI

- ▶ Liczba modułów: od 1
- ▶ Certyfikat TÜV



Instalacje fotowoltaiczne montowane na dachu płaskim wymagają zastosowania konstrukcji umożliwiających osiągnięcie optymalnego kąta padania promieni słonecznych względem ogniw fotowoltaicznych.

W naszej ofercie przygotowaliśmy systemy oparte o:

- podporę niską i wysoką,
- aluminiowe trójkąty umożliwiające mocowanie inwazyjne jak i nieinwazyjne.



**KONSTRUKCJA BALASTOWA  
AERO PŁD.**



**KONSTRUKCJA BALASTOWA  
AERO WSCH.-ZACH.**



**KONSTRUKCJA BALASTOWA  
OBCIĄŻENIOWA PŁD.**



**KONSTRUKCJA BALASTOWA  
OBCIĄŻENIOWA WSCH.-ZACH.**



**KONSTRUKCJA KLEJONA  
WSPORNIKI**



**KONSTRUKCJA WSPORNIKOWA  
NA SZYNACH AERO**



KONSTRUKCJE NA DACH PŁASKI

# TRÓJKĄT MAGNELIS

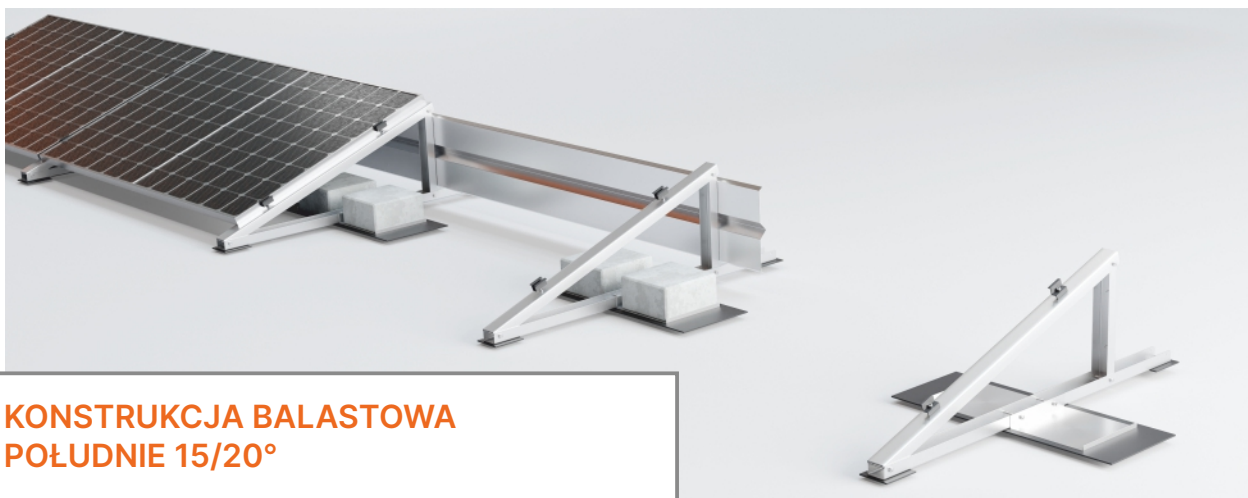
- ▶ Liczba modułów: od 1
- ▶ Certyfikat TÜV



**KONSTRUKCJA KLEJONA  
NA PAPĘ/MEMBRANĘ, POŁUDNIE 15/20°**



**KONSTRUKCJA NA ŚRUBACH  
DWUGWINTOWYCH, POŁUDNIE 15/20°**



**KONSTRUKCJA BALASTOWA  
POŁUDNIE 15/20°**



**KONSTRUKCJA NA PŁYTĘ  
WARSTWOWĄ, POŁUDNIE 15/20°**



**KONSTRUKCJA NA PŁYTĘ  
WARSTWOWĄ, POŁUDNIE 15/20° BIFACIAL**



**KONSTRUKCJA BALASTOWA  
MODUŁ POW. 2100mm**



**KONSTRUKCJA KLEJONA  
MODUŁ POW. 2100mm**





**KONSTRUKCJA KLEJONA  
TRÓJKĄT MAGNELIS SZEROKI**



**KONSTRUKCJA BALASTOWA  
TRÓJKĄT MAGNELIS SZEROKI**



**KONSTRUKCJA NA SZYNACH AERO  
TRÓJKĄT MAGNELIS SZEROKI**



**KONSTRUKCJA NA SZYNACH AERO  
MODUŁ POW. 2100mm**



KONSTRUKCJE NA DACH PŁASKI

# TRÓJKĄT MAGNELIS

- ▶ Liczba modułów: od 2
- ▶ Certyfikat TÜV



**KONSTRUKCJA KLEJONA  
NA PAPĘ/MEMBRANĘ  
2 RZĘDY POŁUDNIE 15/20°**



**KONSTRUKCJA NA ŚRUBACH  
DWUGWINTOWYCH  
2 RZĘDY POŁUDNIE 15/20°**



**KONSTRUKCJA BALASTOWA  
2 RZĘDY POŁUDNIE 15/20°**



KONSTRUKCJE NA DACH PŁASKI

# TRÓJKĄT MAGNELIS

- ▶ Liczba modułów: od 2
- ▶ Certyfikat TÜV



KONSTRUKCJA KLEJONA  
NA PAPEŃ/MEMBRANĘ, WSCH.-ZACH.



KONSTRUKCJA NA ŚRUBACH  
DWUGWINTOWYCH, WSCH.-ZACH.



KONSTRUKCJA BALASTOWA  
WSCH.-ZACH.



**KONSTRUKCJA KLEJONA  
NA PAPĘ/MEMBRANĘ  
RÓWNOLEGŁA DO DACHU**



**KONSTRUKCJA BALKONOWA  
TRÓJKĄT MAGNELIS 15°**



**OGRODZENIE FOTOWOLTAICZNE  
1 PANEL PIONOWO BIFACIAL**



**OGRODZENIE FOTOWOLTAICZNE  
2 PANELE POZIOMO BIFACIAL**

KONSTRUKCJE  
WOLNOSTOJĄCE

# DWUPODPOROWE



KONSTRUKCJA  
STALOWA/MAGNELIS



**2 PANELE  
PIONOWO**

- ▶ Liczba modułów: od 2
- ▶ Certyfikat TÜV



**4 PANELE  
POZIOMO**

- ▶ Liczba modułów: od 4
- ▶ Certyfikat TÜV



Konstrukcje wolnostojące ze względu na posadowienie w gruncie, wymagają wyjątkowego dopracowania wszystkich elementów składowych. W zależności od potrzeb dostępne są jedno i dwupodporowe konstrukcje.



**KONSTRUKCJA  
STALOWA/ALUMINIOWA**



**2 PANELE  
PIONOWO**

- ▶ Liczba modułów: od 2
- ▶ Certyfikat TÜV



**3 PANELE  
POZIOMO**

- ▶ Liczba modułów: od 3
- ▶ Certyfikat TÜV



**4 PANELE  
POZIOMO**

- ▶ Liczba modułów: od 4
- ▶ Certyfikat TÜV



**5 PANELE  
POZIOMO**

- ▶ Liczba modułów: od 5
- ▶ Certyfikat TÜV

Konstrukcje wolnostojące ze względu na posadowienie w gruncie, wymagają wyjątkowego dopracowania wszystkich elementów składowych. W zależności od potrzeb dostępne są jedno i dwupodporowe konstrukcje.



**KONSTRUKCJA  
STALOWA/MAGNELIS**



**2 PANELE  
PIONOWO  
BIFACIAL**

- ▶ Liczba modułów: od 2
- ▶ Certyfikat TÜV



**3 PANELE  
POZIOMO**

- ▶ Liczba modułów: od 3
- ▶ Certyfikat TÜV



**3 PANELE  
POZIOMO  
BIFACIAL**

- ▶ Liczba modułów: od 3
- ▶ Certyfikat TÜV



**4 PANELE  
POZIOMO  
BIFACIAL**

- ▶ Liczba modułów: od 4
- ▶ Certyfikat TÜV



KONSTRUKCJE  
WOLNOSTOJĄCE

# JEDNOPODPOROWE



KONSTRUKCJA  
STALOWA/ALUMINIOWA



**2 PANELE  
PIONOWO**

- ▶ Liczba modułów: od 2
- ▶ Certyfikat TÜV



**3 PANELE  
POZIOMO**

- ▶ Liczba modułów: od 3
- ▶ Certyfikat TÜV

KONSTRUKCJE  
WOLNOSTOJĄCE

# CARPORT



KONSTRUKCJA  
ALUMINIOWA

dla modułów > 25 kg

KONSTRUKCJA  
STALOWA



KONSTRUKCJA  
ALUMINIOWA  
LUB STALOWA



SYSTEM  
MODUŁOWEGO  
ŁĄCZENIA



DOWOLNY  
KOLOR  
Z PALETY RAL

W naszej ofercie znajdują Państwo Carporty aluminiowe i stalowe jedno i dwustanowiskowe z możliwością modułowego łączenia.

Wymiar Carportu jednostanowiskowego to 2,5 m szerokości (wg aktualnych wymagań).

Istnieje możliwość wykonania Carportu według indywidualnych wymagań klienta oraz pomalowanie go na dowolny kolor z palety RAL.

# ELEMENTY KONSTRUKCJI MONTAŻOWYCH

Jako producent konstrukcji montażowych posiadamy sprawdzone rozwiązania na każdy rodzaj dachu o dowolnym rodzaju pokrycia. Stawiamy na jakość i trwałość wszystkich elementów konstrukcyjnych.

W&H Sp. z o. o.

## ŚRUBA IMBUSOWA



- ▶ M8x20
- ▶ M8x25
- ▶ M8x30
- ▶ M8x35

W&H Sp. z o. o.

## ŚRUBA SZEŚCIOKĄTNA



- ▶ M10x25

W&H Sp. z o. o.

## ŚRUBA MŁOTKOWA



- ▶ M10x25
- ▶ M10x30

W&H Sp. z o. o.

## ŚRUBA ZAMKOWA



- ▶ M10x25

W&H Sp. z o. o.

### ŚRUBA DWUGWINTOWA



- ▶ M10x200 A2 Komplet
- ▶ M10x250 A2 Komplet
- ▶ M10x300 A2 Komplet

W&H Sp. z o. o.

### NAKRĘTKA KOŁNIERZOWA



- ▶ M10

W&H Sp. z o. o.

### NAKRĘTKA ROMBOWA



- ▶ M8

W&H Sp. z o. o.

### WKRĘT FARMERSKI



- ▶ 4,8x55

W&H Sp. z o. o.

### BLACHOWKRĘT



- ▶ 5,5x25 EPDM

W&H Sp. z o. o.

### WKRĘT ŻÓŁTY



- ▶ 8x50, 6x60, 6x100



W&H Sp. z o. o.

### WPUST PRZESUWNY Z KULKĄ



▶ M8

W&H Sp. z o. o.

### BLASZKA UZIEMIAJĄCA



▶ inox

W&H Sp. z o. o.

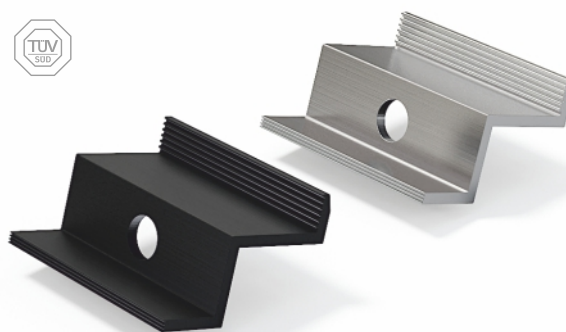
### KLEMA ŚRODKOWA



▶ srebrna / czarna

W&H Sp. z o. o.

### KLEMA KOŃCOWA



▶ 30, 32, 35, 40  
▶ srebrna / czarna

W&H Sp. z o. o.

### ADAPTER MONTAŻOWY



▶ stalowy: 30x5  
▶ aluminiowy: 30x5, 40x5

W&H Sp. z o. o.

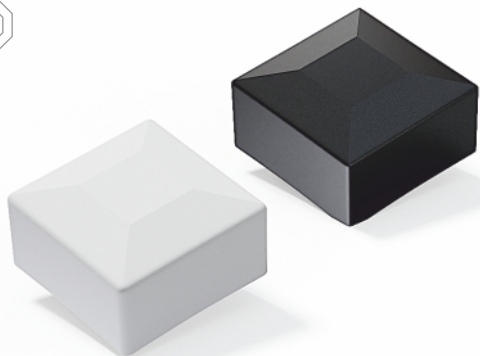
### ŁĄCZNIK PROFILI MONTAŻOWYCH



▶ 40x40, 80x40

W&H Sp. z o. o.

### NASADKA 40X40



▶ srebrna / czarna

W&H Sp. z o. o.

### NASADKA 80X40



▶ srebrna / czarna

W&H Sp. z o. o.

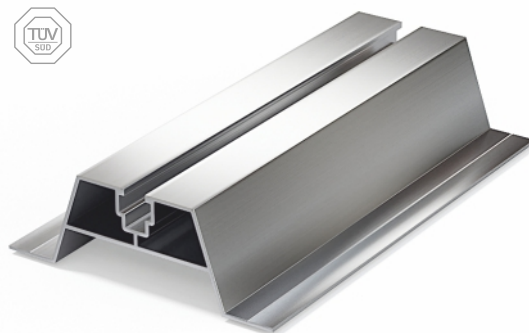
### NASADKA DO KAFARA



▶ czarna

W&H Sp. z o. o.

### MOSTEK TRAPEZOWY T40



- ▶ T40 330mm z EPDM
- ▶ T40 400mm z EPDM
- ▶ T40 470mm z EPDM

W&H Sp. z o. o.

### MOSTEK TRAPEZOWY T70



- ▶ T70 330mm z EPDM
- ▶ T70 400mm z EPDM
- ▶ T70 470mm z EPDM

W&H Sp. z o. o.

### MOSTEK SKOŚNY T70 DO BLACHODACHÓWKI



▶ 330mm

W&H Sp. z o. o.

**MOSTEK TRAPEZOWY  
T40 MAGNELIS**



- ▶ T40 330mm z EPDM
- ▶ T40 400mm z EPDM
- ▶ T40 470mm z EPDM

W&H Sp. z o. o.

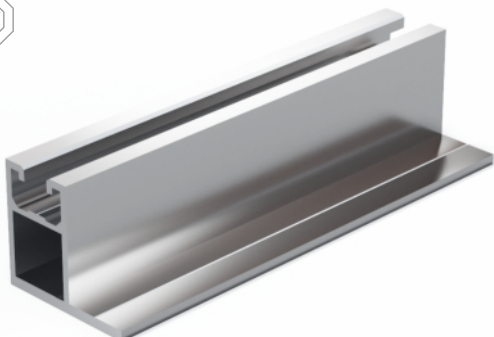
**MOSTEK TRAPEZOWY  
T70 MAGNELIS**



- ▶ T70 330mm z EPDM
- ▶ T70 400mm z EPDM
- ▶ T70 470mm z EPDM

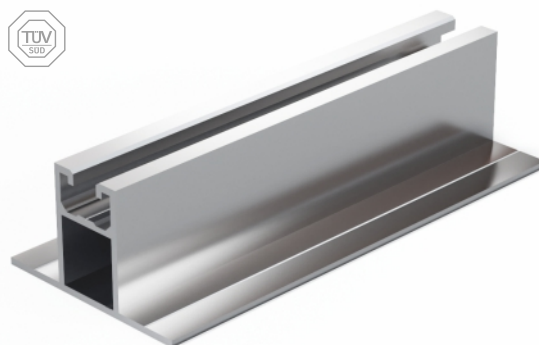
W&H Sp. z o. o.

**MOSTEK JEDNOSTRONNY  
SYSTEM KLIK**



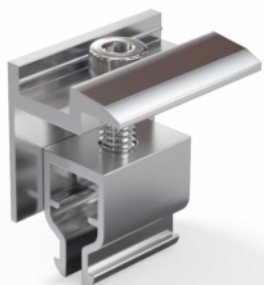
W&H Sp. z o. o.

**MOSTEK DWUSTRONNY  
SYSTEM KLIK**



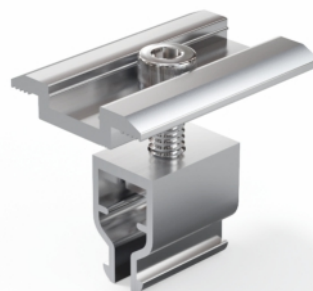
W&H Sp. z o. o.

**KLEMY DO SYSTEMU KLIK  
KOŃCOWE**



W&H Sp. z o. o.

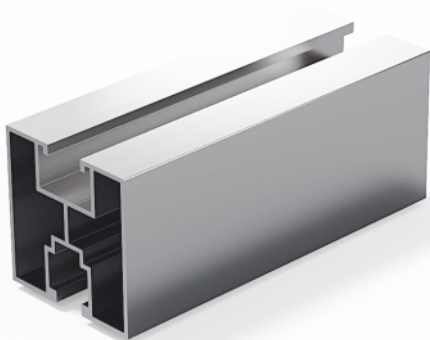
**KLEMY DO SYSTEMU KLIK  
ŚRODKOWE**





W&H Sp. z o. o.

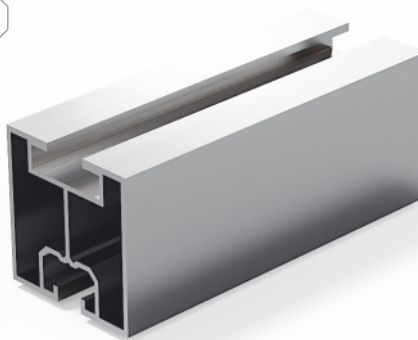
**PROFIL ALUMINIOWY  
NA ŚRUBĘ SZEŚCIOKĄTNĄ**



▶ 40X40 śruba sześciokątna

W&H Sp. z o. o.

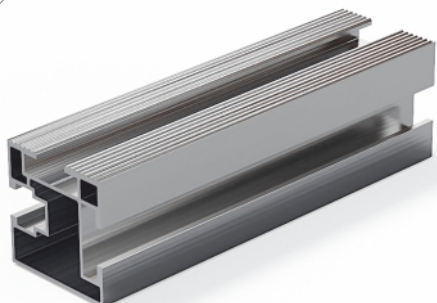
**PROFIL ALUMINIOWY  
NA ŚRUBĘ MŁOTKOWĄ**



▶ 40X40 śruba młotkowa

W&H Sp. z o. o.

**PROFIL ALUMINIOWY  
„ANGIELSKI”**



▶ 40X40

W&H Sp. z o. o.

**UCHWYT NA RĄBEK**



▶ UBR

W&H Sp. z o. o.

**DYSTANS EPDM**



W&H Sp. z o. o.

**UCHWYT REGULOWANY  
DO BLACHODACHÓWKI „JANOSIK”**



W&H Sp. z o. o.

**UCHWYT L  
REGULOWANY**



▶ ULR175

W&H Sp. z o. o.

**UCHWYT L  
NIEREGULOWANY**



▶ ULN175

W&H Sp. z o. o.

**UCHWYT S  
REGULOWANY**



▶ USR420, USR450, USR480, USR500  
▶ USR520, USR550, USR570, USR600

W&H Sp. z o. o.

**UCHWYT S  
NIEREGULOWANY**



▶ USN460, USN470, USN480, USN500  
▶ USN520, USN550, USN560

W&H Sp. z o. o.

**UCHWYT T REGULOWANY  
DO BLACHODACHÓWKI**



▶ UDB350, UDB400

W&H Sp. z o. o.

**UCHWYT T REGULOWANY  
DO KARPIÓWKI**



▶ UKR305

W&H Sp. z o. o.

**UCHWYT DO KARPIÓWKI  
NIEREGULOWANY**



▶ UKN305

W&H Sp. z o. o.

**UCHWYT DO KARPIÓWKI  
SZEROKI**



▶ 300mm

W&H Sp. z o. o.

**UCHWYT KROKWIOWY  
Z PODWÓJNĄ REGULACJĄ I**



▶ 140mm Vario I

W&H Sp. z o. o.

**UCHWYT KROKWIOWY  
Z PODWÓJNĄ REGULACJĄ II**



▶ 140mm Vario II

W&H Sp. z o. o.

**UCHWYT KROKWIOWY  
Z PODWÓJNĄ REGULACJĄ III**



▶ 140mm Vario III

W&H Sp. z o. o.

**UCHWYT KROKWIOWY  
Z PROFILEM „ANGIELSKIM”**



▶ 140mm Vario IV

W&H Sp. z o. o.

**TRÓJKĄT MONTAŻOWY  
MAŁY**



▶ Pozioma orientacja modułów 15° 25°

W&H Sp. z o. o.

**TRÓJKĄT MONTAŻOWY  
DUŻY**



▶ Pionowa orientacja modułów 15° 25°

W&H Sp. z o. o.

**TRÓJKĄT MONTAŻOWY  
DUŻY REGULOWANY**



▶ Pionowa orientacja modułów

W&H Sp. z o. o.

**TRÓJKĄT MAGNELIS  
REGULOWANY POŁUDNIE 15/20°**



▶ Pozioma orientacja modułów 15° 20°

W&H Sp. z o. o.

**TRÓJKĄT MAGNELIS  
WSCHÓD-ZACHÓD 15°**



▶ Pozioma orientacja modułów 15°

W&H Sp. z o. o.

**TRÓJKĄT MAGNELIS  
MODUŁOWY POŁUDNIE 15°**



▶ Pozioma orientacja modułów 15°

W&H Sp. z o. o.

### PŁYTKA MONTAŻOWA



▶ 300x225x1,5mm

W&H Sp. z o. o.

### ŚRUBA Z PŁYTKĄ DOCISKOWĄ NA PODKŁADCE EPDM



▶ fi 80mm

W&H Sp. z o. o.

### TRÓJKĄT MONTAŻOWY MAGNELIS SZEROKI



▶ Pozioma orientacja modułów 15° 25°

W&H Sp. z o. o.

### STOJAK NA POMPE CIEPŁA MAŁY



▶ długość: 480, 780    szerokość: 430    wysokość: 430

W&H Sp. z o. o.

### STOJAK NA POMPE CIEPŁA DUŻY



▶ długość: 735, 1200    szerokość: 430    wysokość: 430

W&H Sp. z o. o.

### STOJAK NA FALOWNIK



▶ szerokość: 1485, 2000    wysokość: 3000





📍 **W&H Sp. z o.o.**

ul. Kościuszki 49,  
44-351 Turza Śląska,  
Polska

☎ +48 730 92 92 92

✉ oferta@hetmaniok.pl

**hetmaniok.pl**

