

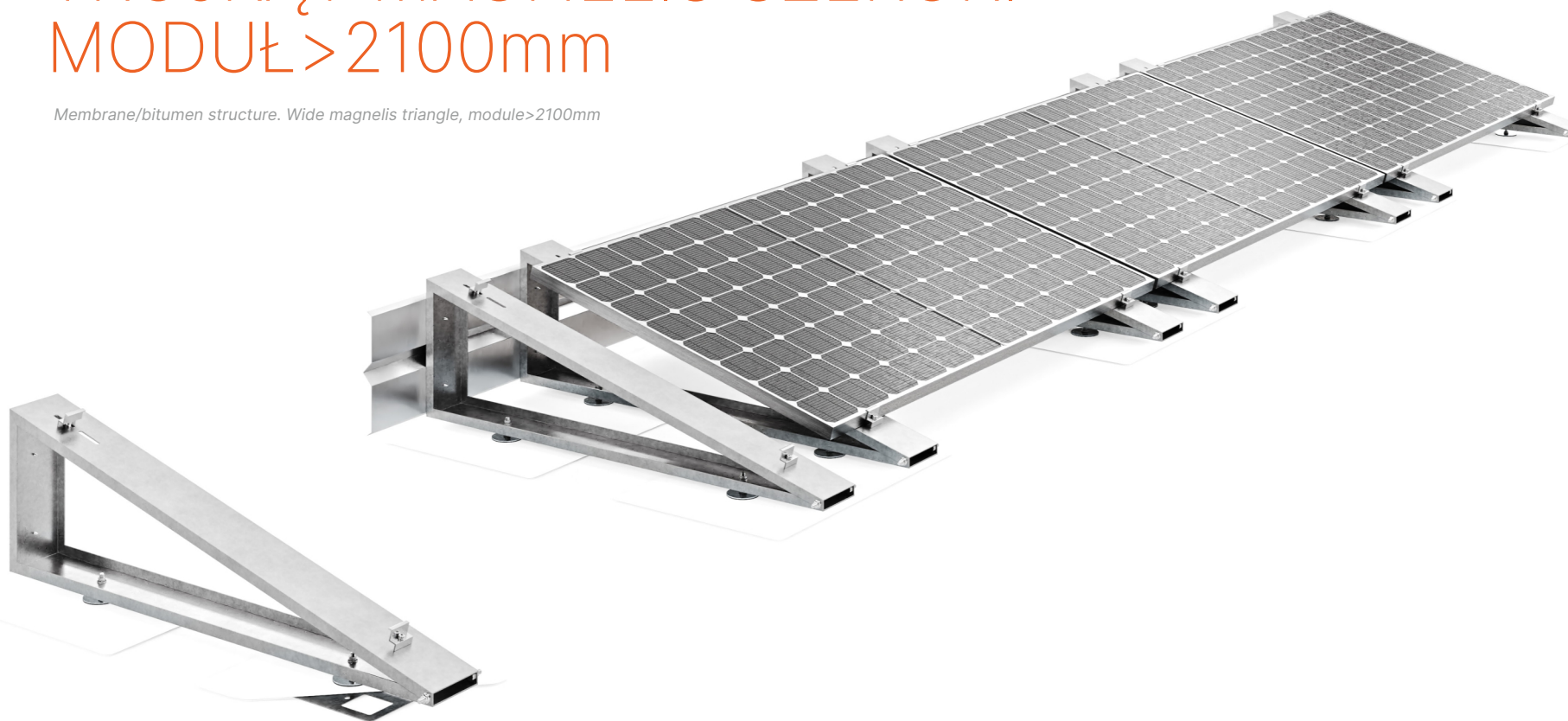


KONSTRUKCJE NA DACH PŁASKI

Flat roof structures

KONSTRUKCJA KLEJONA NA PAPEŁ/MEMBRANĘ TRÓJKĄT MAGNELIS SZEROKI MODUŁ > 2100mm

Membrane/bitumen structure. Wide magnelis triangle, module > 2100mm



📍 **W&H Sp. z o.o.**
ul. Kościuszki 49,
44 351 Turza Śląska

☎ 48 794 530 721
48 575 530 721

✉ biuro@hetmaniok.pl
🌐 www.hetmaniok.pl

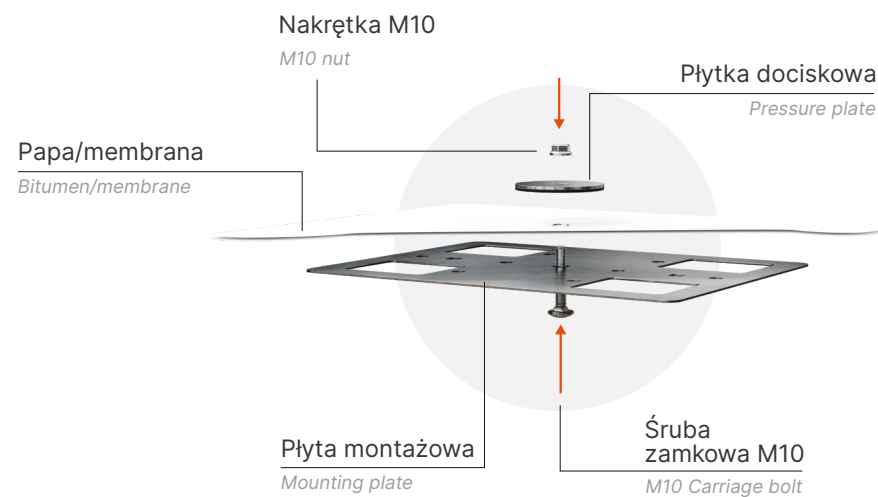
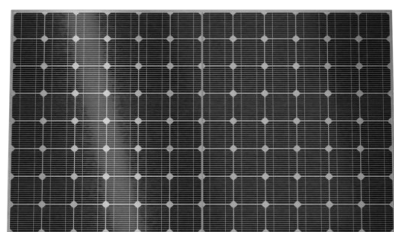
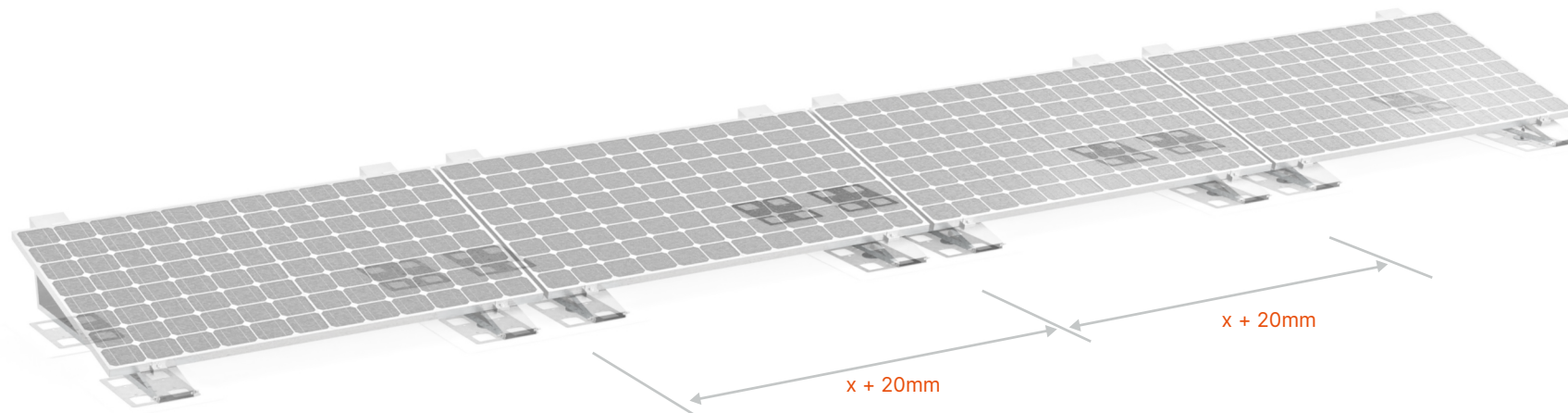


ISO 9001
EN ISO 1090 1
EN ISO 3834 2



1. ROZMIESZCZENIE

Layout



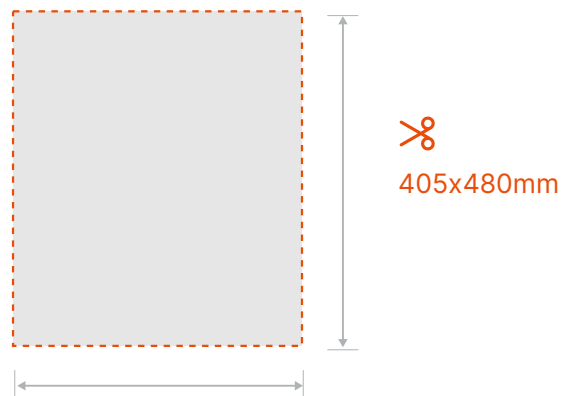
Rozmieść trójkąty na szerokość modułu fotowoltaicznego + 20mm

Arrange the triangles at distances equal to panel width + 20mm



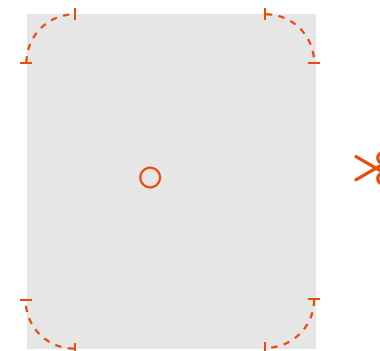
2A. MONTAŻ NA MEMBRANIE

Installation on a membrane



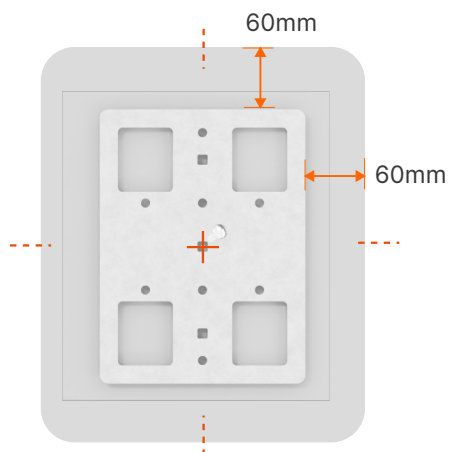
1. Przytnij membranę syntetyczną Monarplan FM 1,5mm na wymiar 405x480mm.

Cut a Monarplan FM 1,5mm membrane to 405 x 480 dimensions



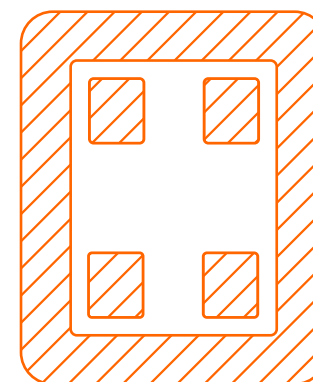
2. Zaokrąglij rogi i wykonaj na środku otwór pod śrubę M10, która będzie wystawać ponad membranę.

Round over the corners and make a hole in the center to accommodate a M10 bolt which will protrude through the membrane.



3. Umieść płytę mocującą dokładnie na środku wycięcia.

Place the mousing plate exactly in the center.



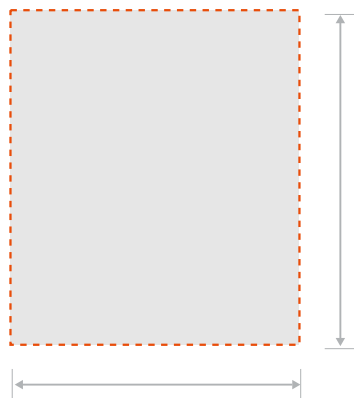
4. Zamocuj do pokrycia zgrzewając w miejscach zakreskowanych na obrazku.

Attach on top by heating up in the hatched spots on the picture.

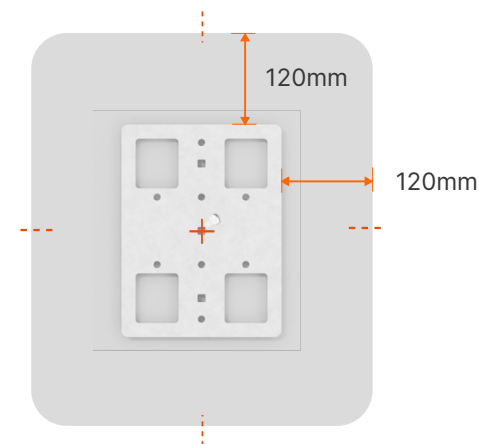
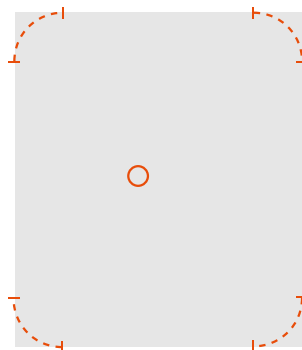


2B. MONTAŻ NA PAPIE

Installation on bitumen




465x540mm



1. Przytnij papę na wymiar 465x540mm.

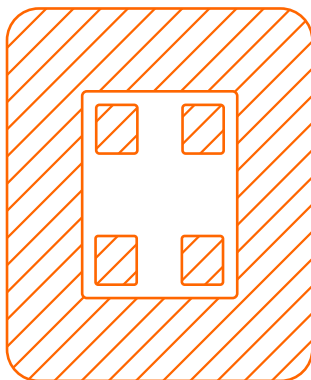
Cut a bitumen to 465x540mm dimensions

2. Zaokrąglij rogi i wykonaj na środku otwór pod śrubę M10, która będzie wystawać ponad papę.

Round over the corners and make a hole in the center to accommodate a M10 bolt which will protrude through the bitumen.

3. Umieść płytę mocującą dokładnie na środku wycięcia.

Place the mousing plate exactly in the center.



4. Zamocuj do pokrycia zgrzewając w miejscach zakreskowanych na obrazku.

Attach on top by heating up in the hatched spots on the picture.

Podstawy bezbalastowe (bezinwazyjne) w przypadku instalacji na dachach pokrytych membranami bitumicznymi zaleca się kolejno :

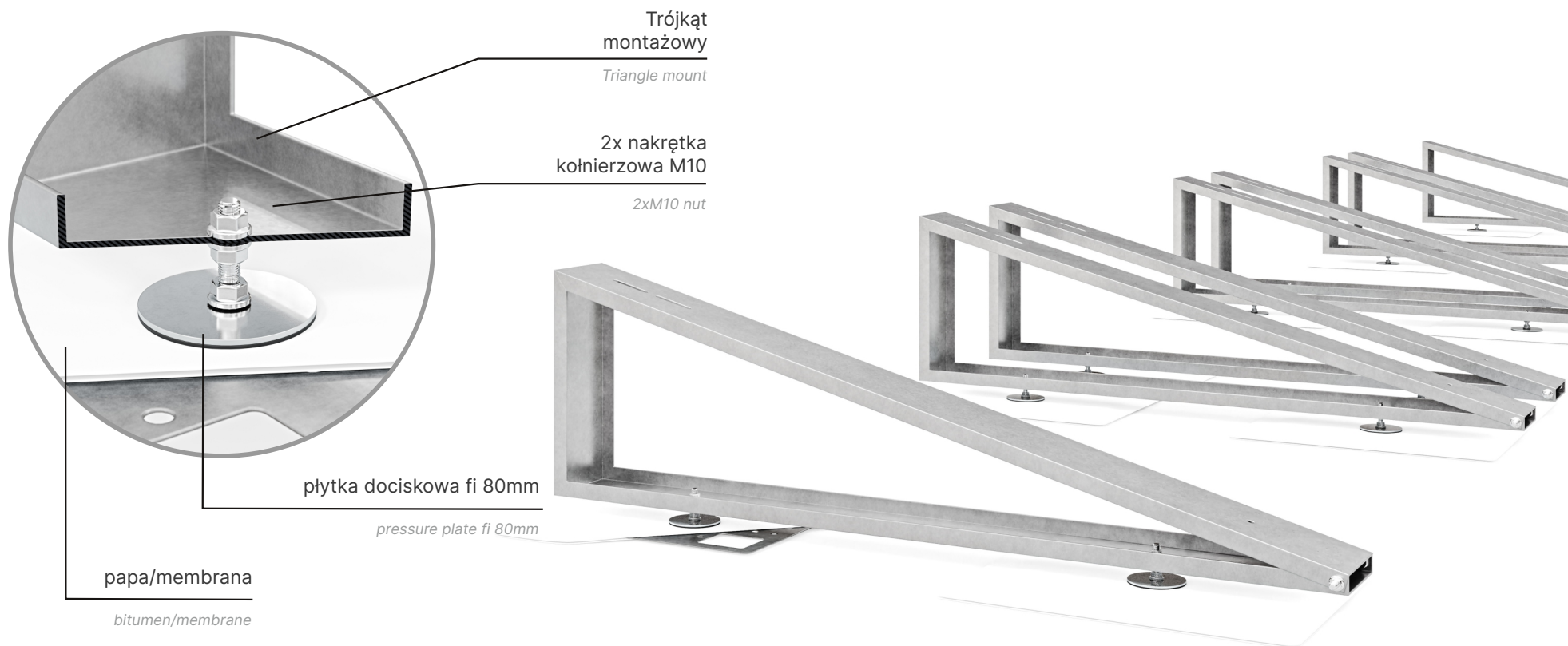
- 1 Przygotować miejsce do montażu zamieść usunąć elementy luźne , podłoże winno być suche, a prace wykonywane w temperaturze powyżej 0°C.
- 2 Przygotować podstawę do montażu zagruntować preparatem bitumicznym gruntującym **Siplast Primer Szybki Grunt SBS**.
- 3 Przygotowanym wytrasowanym brytem papy wierzchniego krycia **Monodach WM** lub papą **Icopal Extra Top 5,3** której grubość będzie w zakresie 5,3 - 5,5 mm wykonać zgrzew instalując podstawę do połaci dachowej.

Należy pamiętać : przed instalacją papy wierzchniego krycia należy odpowiednio rozmieścić podstawy zgodnie z projektem instalowanych paneli fotowoltaicznych.



3. MONTAŻ TRÓJKĄTÓW DO PŁYT

Installing triangles to plates



Zamontuj trójkąty na śrubach wystających z płyt.
Wypoziomuj trójkąt używając dwóch nakrętek M10.
Nie dokręcaj go, zrobisz to dopiero po położeniu modułów.

*Mount the triangles on to the bolts protruding the mounting plates.
Level the triangle by adjusting the M10 nuts.
Do not tighten it now, you will secure it after placing a PV modules.*



4. MONTAŻ KLEM

Module clamp installation



Śruba imbusowa M8

M8 allen bolt

Nitonakrętka M8

M8 rivet nut

Klema

Module Clamp

Śruba imbusowa M8

M8 allen bolt

Nakrętka kołnierzowa M8

M8 nut

Klema

Module Clamp

W otworach w dolnej części trójkąta umieść nitonakrętki M8. Przymocuj klemy za pomocą śrub imbusowych, klemy powinny luźno wisieć, zostaną one przykręcone w czasie zakładania kolejnych modułów.

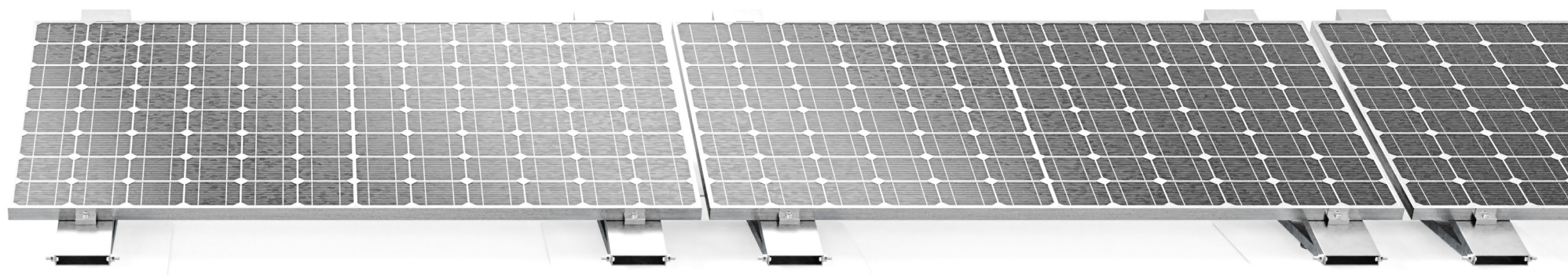
W górnej części trójkąta przymocuj klemy za pomocą śruby imbusowej M8 oraz nakrętki kołnierzowej M8. Podłużny otwór pozwala na regulację mocowania w zależności od wysokości modułu.

Insert M8 rivet nuts into lower hole of the top part of the triangle mount. Lightly fasten clamps using M8 allen head bolts. Clamps should float freely and be tightened when subsequent modules are installed. On the top part, fasten clamps with M8 allen bolt, and M8 nut. Oblong hole allows for adjusting clamp position to module height.



5. MONTAŻ PANELI FOTOWOLTAICZNYCH

Installing the photovoltaic panels



Na tak przygotowanej konstrukcji rozmieść moduły dokręcając klemy kolejno po ułożeniu każdego następnego modułu. Klemy powinny znaleźć się na odpowiedniej wysokości modułu, zgodnie z zaleceniami instrukcji montażu modułów fotowoltaicznych.

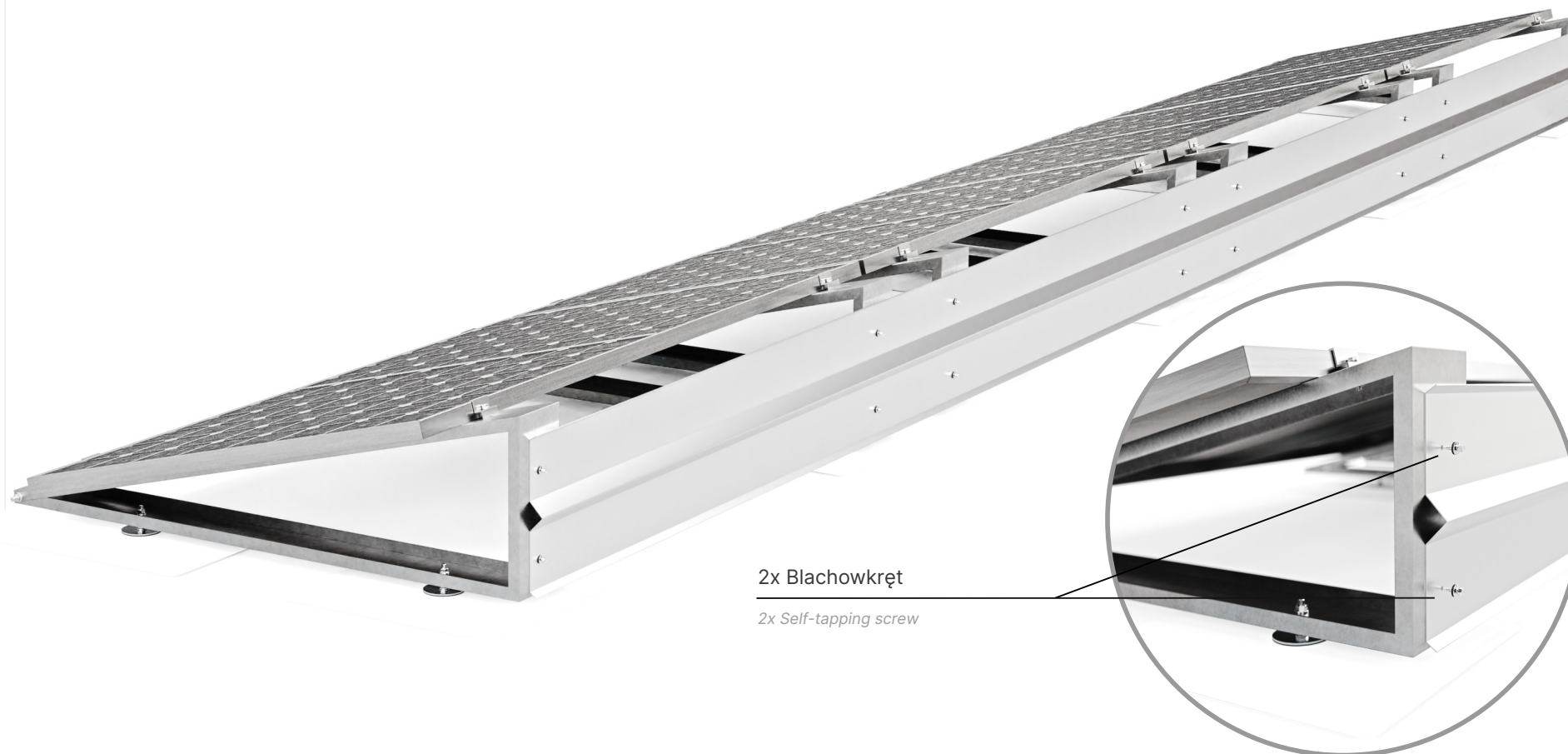
Na takiej konstrukcji można również montować panele o standardowych wymiarach po dłuższym boku.

*On a structure prepared like this, install modules one by one securing every subsequent one with clamps. Clamps should be at the right module height, according to the PV module's installation manual.
Panels of standard dimensions can also be mounted on this construction along the longer edge.*



6. MONTAŻ WIATROWNICY

Wind deflector installation



2x Blachowkręt

2x Self-tapping screw

Za pomocą dedykowanych blachowkrętów przykręć wiatrownicę do trójkąta (2 blachowkręty na trójkąt).

Using self tapping screws fasten the wind deflector to the triangle mounts (2 screws per mount).