



KONSTRUKCJE NA DACH PŁASKI

Flat roof structures

KONSTRUKCJA KLEJONA NA PAPEŁ/MEMBRANĘ TRÓJKĄT MAGNELIS 8° MODUŁ PIONOWY

Bitumen/membrane structure, Magnelis triangle 8°, vertical module



📍 **W&H Sp. z o.o.**
ul. Kościuszki 49,
44 351 Turza Śląska

☎ 48 794 530 721
48 575 530 721

✉ biuro@hetmaniok.pl
🌐 www.hetmaniok.pl

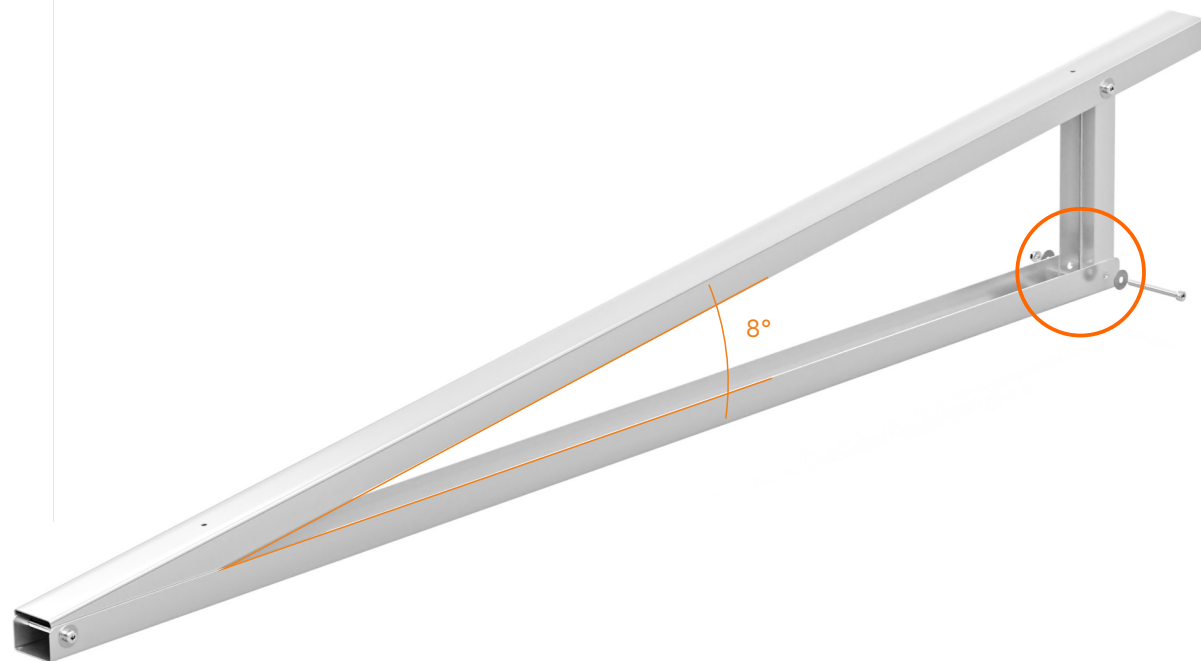


ISO 9001
EN ISO 1090 1
EN ISO 3834 2



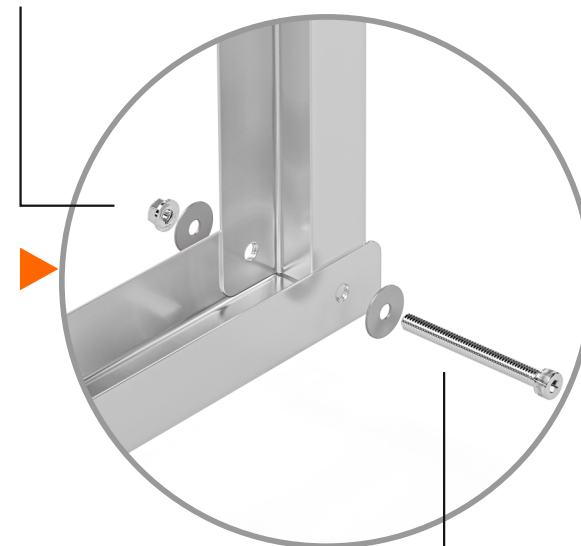
1. TRÓJKĄT MONTAŻOWY

Triangle mount



Nakrętka samohamowna M8 + podkładka

Self-Lock M8 Nuts + washer



Śruba imbusowa M8x80 + podkładka

M8x80 allen bolt + washer

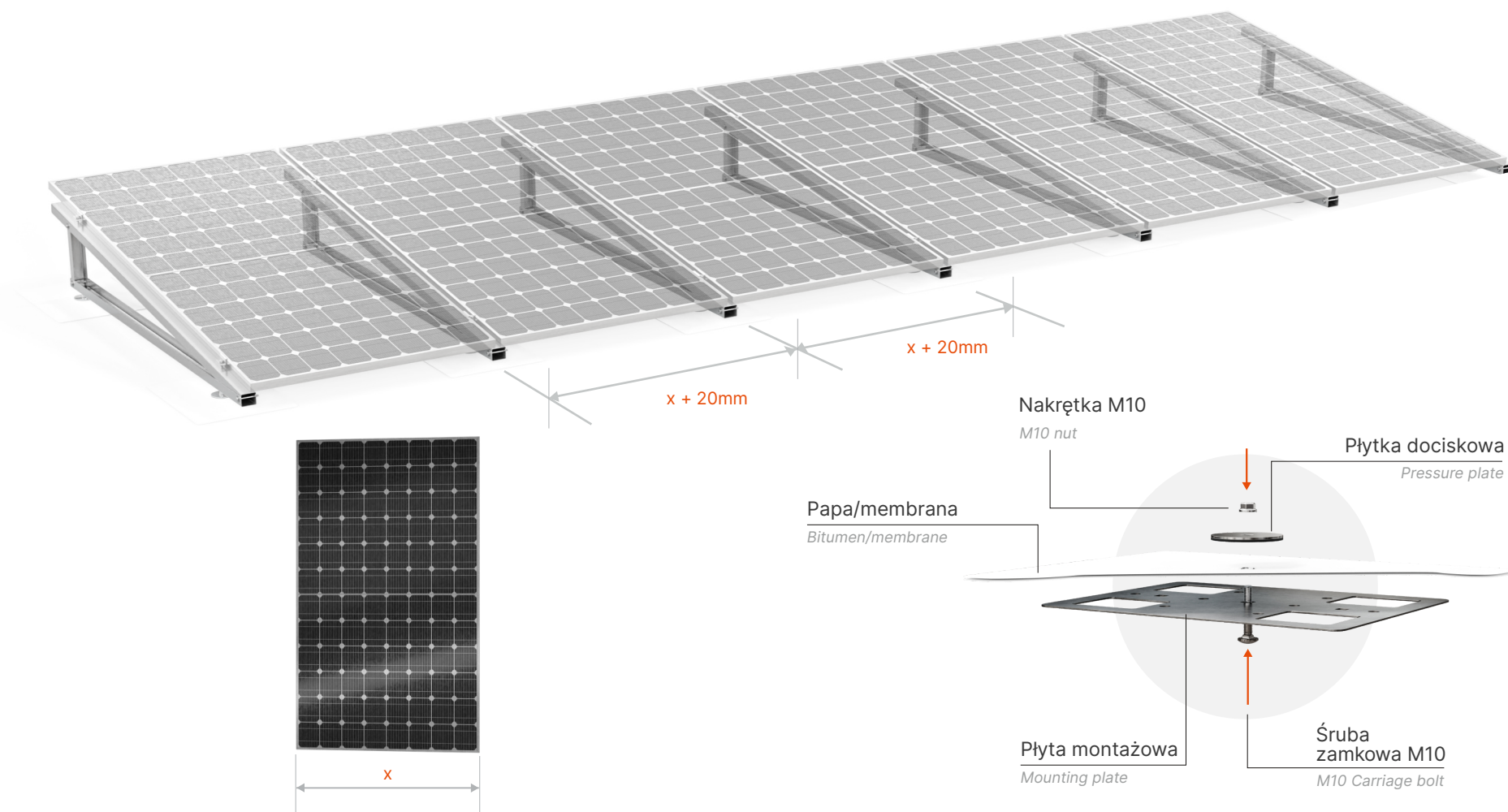
Zmontuj trójkąt montażowy wg. powyższego rysunku za pomocą trzech śrub imbusowych M8x80, nakrętek samohamownych M8 i sześciu podkładek płaskich fi8.

Assemble the triangle mount as depicted above using three M8 80 allen head bolts, self lock nuts and Ø8 washers.



2. ROZMIESZCZENIE

Layout



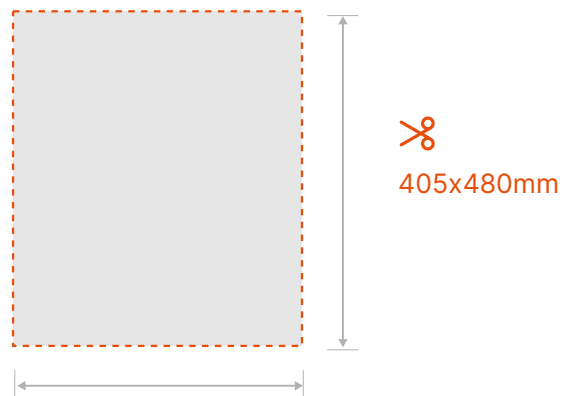
Rozmieść trójkąty na szerokość modułu fotowoltaicznego + 20mm

Arrange the triangles at distances equal to panel width + 20mm



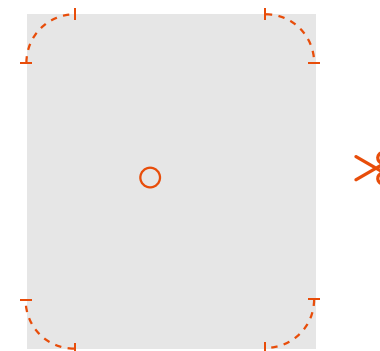
3A. MONTAŻ NA MEMBRANIE

Installation on a membrane



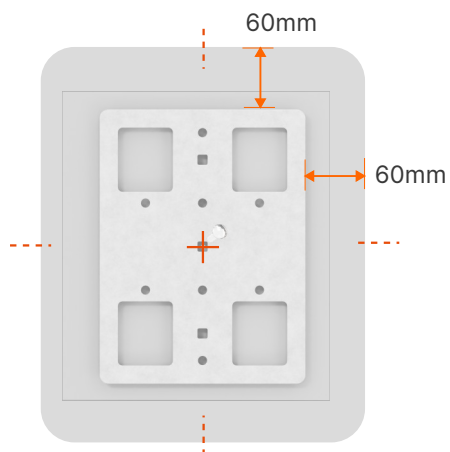
1. Przytnij membranę syntetyczną Monarplan FM 1,5mm na wymiar 405x480mm.

Cut a Monarplan FM 1,5mm membrane to 405 x 480 dimensions



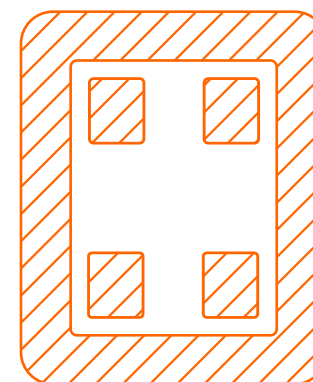
2. Zaokrąglij rogi i wykonaj na środku otwór pod śrubę M10, która będzie wystawać ponad membranę.

Round over the corners and make a hole in the center to accommodate a M10 bolt which will protrude through the membrane.



3. Umieść płytę mocującą dokładnie na środku wycięcia.

Place the mousing plate exactly in the center.



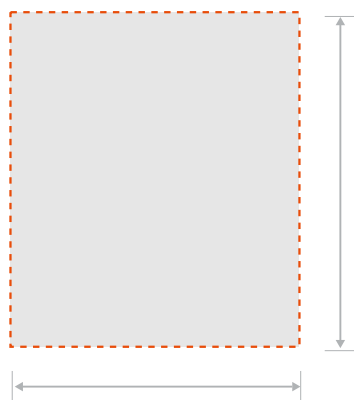
4. Zamocuj do pokrycia zgrzewając w miejscach zakreskowanych na obrazku.

Attach on top by heating up in the hatched spots on the picture.



3B. MONTAŻ NA PAPIE

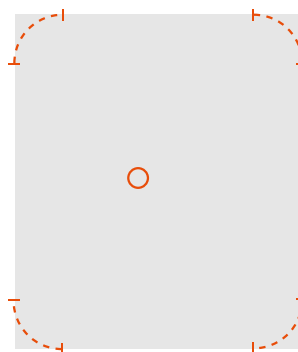
Installation on bitumen



465x540mm

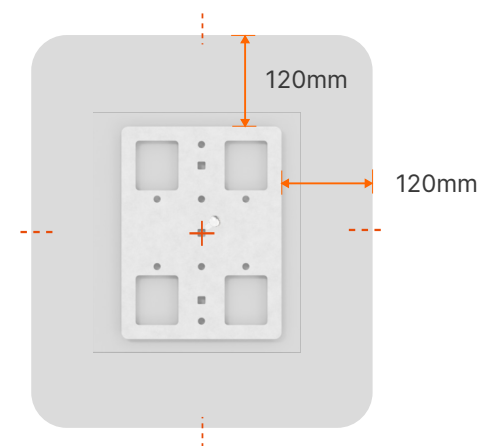
1. Przytnij papę na wymiar 465x540mm.

Cut a bitumen to 465x540mm dimensions



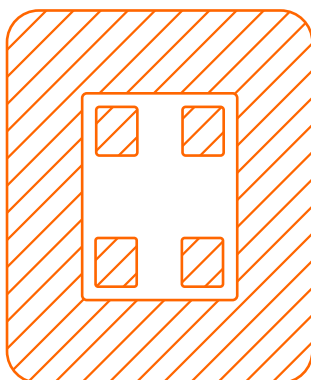
2. Zaokrąglij rogi i wykonaj na środku otwór pod śrubę M10, która będzie wystawać ponad papę.

Round over the corners and make a hole in the center to accommodate a M10 bolt which will protrude through the bitumen.



3. Umieść płytę mocującą dokładnie na środku wycięcia.

Place the mousing plate exactly in the center.



4. Zamocuj do pokrycia zgrzewając w miejscach zakreskowanych na obrazku.

Attach on top by heating up in the hatched spots on the picture.

Podstawy bezbalastowe (bezinwazyjne) w przypadku instalacji na dachach pokrytych membranami bitumicznymi zaleca się kolejno :

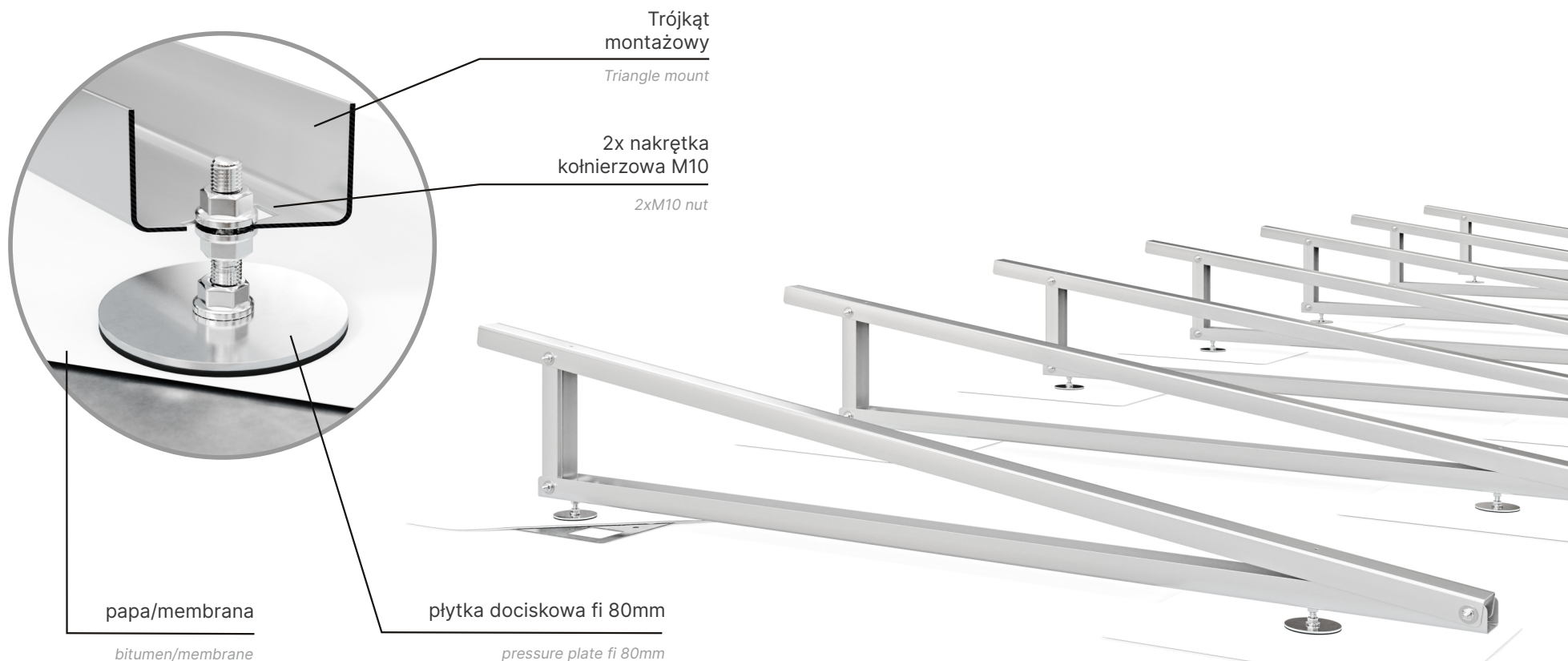
- 1 Przygotować miejsce do montażu zamieść usunąć elementy luźne , podłoże winno być suche, a prace wykonywane w temperaturze powyżej 0°C.
- 2 Przygotować podstawę do montażu zagruntować preparatem bitumicznym gruntującym **Siplast Primer Szybki Grunt SBS**.
- 3 Przygotowanym wytrasowanym brytem papy wierzchniego krycia **Monodach WM** lub papą **Icopal Extra Top 5,3** której grubość będzie w zakresie 5,3 - 5,5 mm wykonać zgrzew instalując podstawę do połaci dachowej.

Należy pamiętać : przed instalacją papy wierzchniego krycia należy odpowiednio rozmieścić podstawy zgodnie z projektem instalowanych paneli fotowoltaicznych.



4. MONTAŻ TRÓJKĄTÓW DO PŁYT

Installing triangles to plates



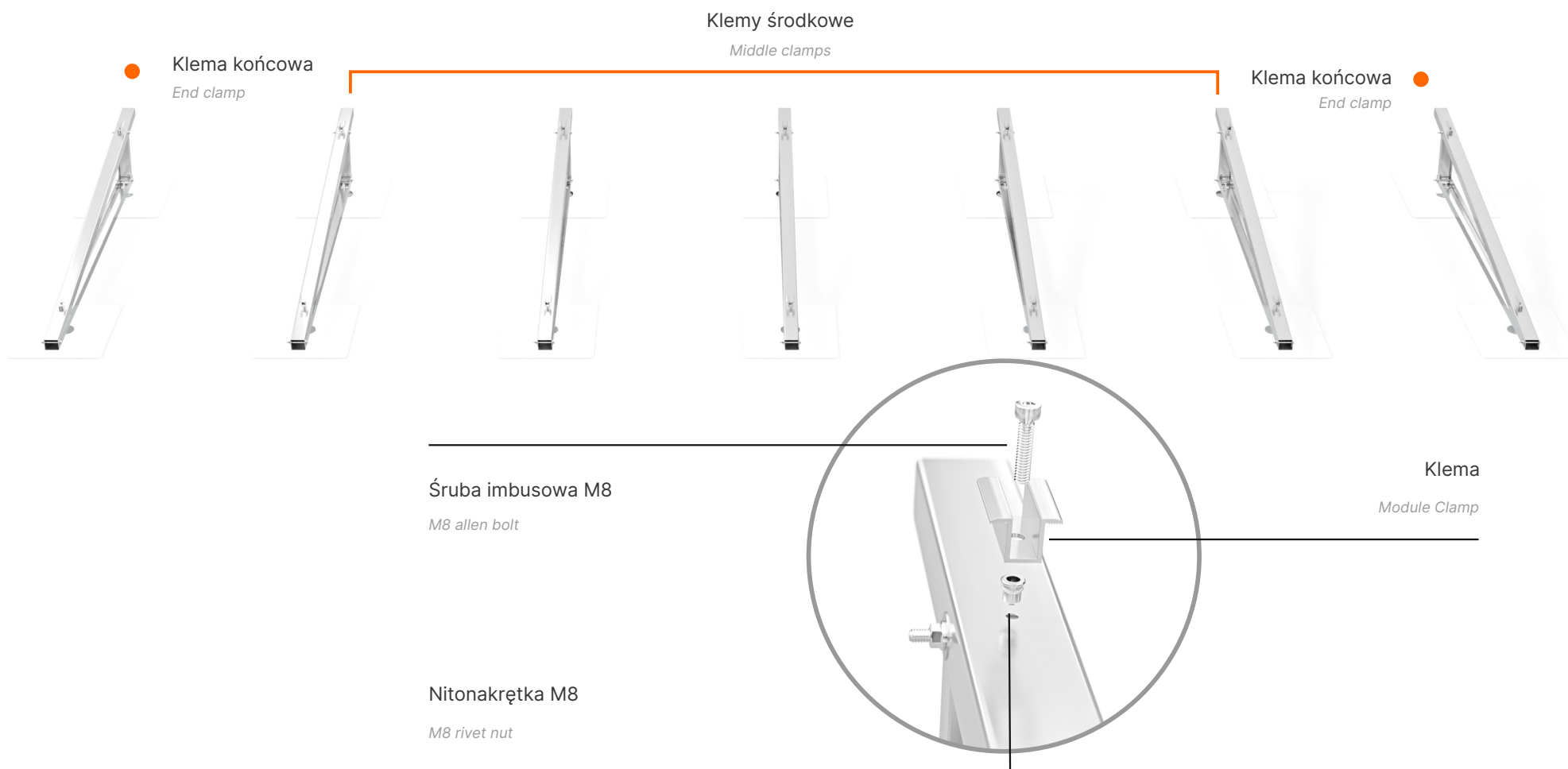
Zamontuj trójkąty na śrubach wystających z płyt.
Wypoziomuj trójkąt używając dwóch nakrętek M10.
Nie dokręcaj go, zrobisz to dopiero po położeniu modułów.

*Mount the triangles on to the bolts protruding the mounting plates.
Level the triangle by adjusting the M10 nuts.
Do not tighten it now, you will secure it after placing a PV modules.*



6. MONTAŻ KLEM

Module clamp installation



W otworach w górnej części trójkąta umieść nitonakrętki M8. Przymocuj klemy za pomocą śrub imbusowych, klemy powinny luźno wisieć, zostaną one przykręcone w czasie rozkładania kolejnych modułów.

W pierwszym i ostatnim trójkącie w rzędzie zamontuj klemy końcowe, stabilizujące krawędź pierwszego i ostatniego modułu. W pozostałych trójkątach montażowych zamontuj klemy środkowe, które stabilizują boki dwóch sąsiednich modułów.

Insert M8 rivet nuts into holes in the top of the triangle mount. Lightly fasten clamps using M8 allen head bolts. Clamps should float freely and be tightened when subsequent modules are installed.

In the first and last triangle mount in the row of modules install end clamps which stabilise the module's outer edge. In the remaining triangle mounts install the middle clamps which stabilise the sides of two neighbouring modules.



7. MONTAŻ PANELI FOTOWOLTAICZNYCH

Installing the photovoltaic panels



Na tak przygotowanej konstrukcji rozmieść moduły dokręcając klemy kolejno po ułożeniu każdego następnego modułu. Klemy powinny znaleźć się na odpowiedniej wysokości modułu, zgodnie z zaleceniami instrukcji montażu modułów fotowoltaicznych.

On a structure prepared like this, install modules one by one securing every subsequent one with clamps. Clamps should be at the right module height, according to the PV module's installation manual.