



## KONSTRUKCJE NA DACH PŁASKI

Flat roof structures



# KONSTRUKCJA NA ŚRUBACH DWUGWINTOWYCH, TRÓJKĄT MAGNELIS 8° MODUŁ PIONOWY

Screw construction double-threaded, Magnelis triangle 8°, vertical module



W&H Sp. z o.o.  
ul. Kościuszki 49,  
44 351 Turza Śląska

48 794 530 721  
48 575 530 721

biuro@hetmaniok.pl  
www.hetmaniok.pl

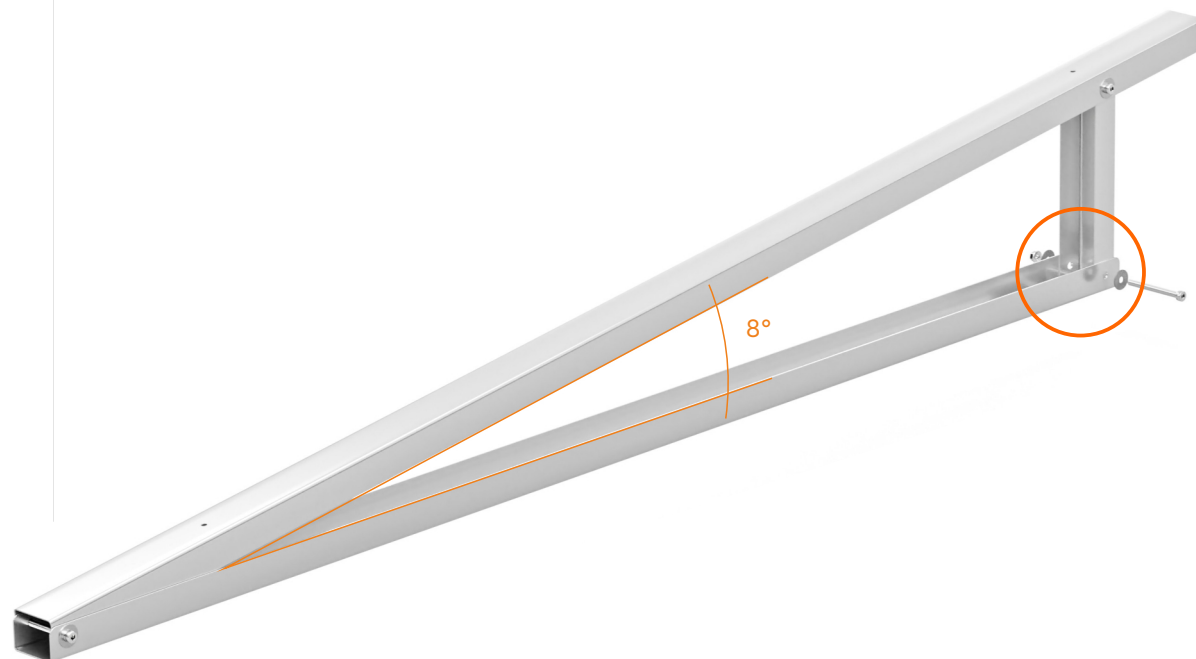


ISO 9001  
EN ISO 1090 1  
EN ISO 3834 2



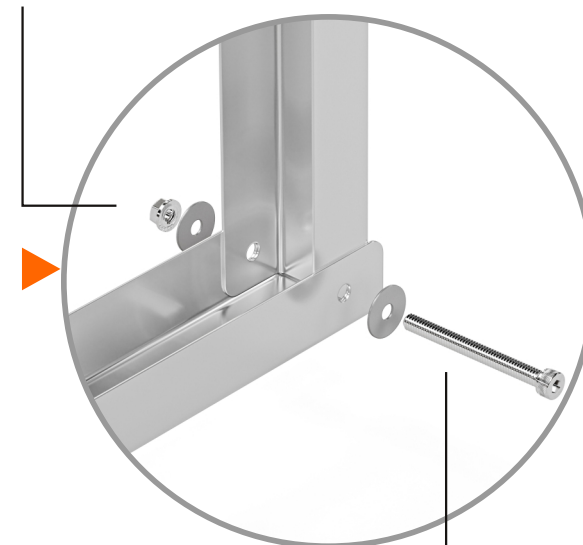
# 1. TRÓJKĄT MONTAŻOWY

Triangle mount



Nakrętka samohamowna M8 + podkładka

*Self-Lock M8 Nuts + washer*



Śruba imbusowa M8x80 + podkładka

*M8x80 allen bolt + washer*

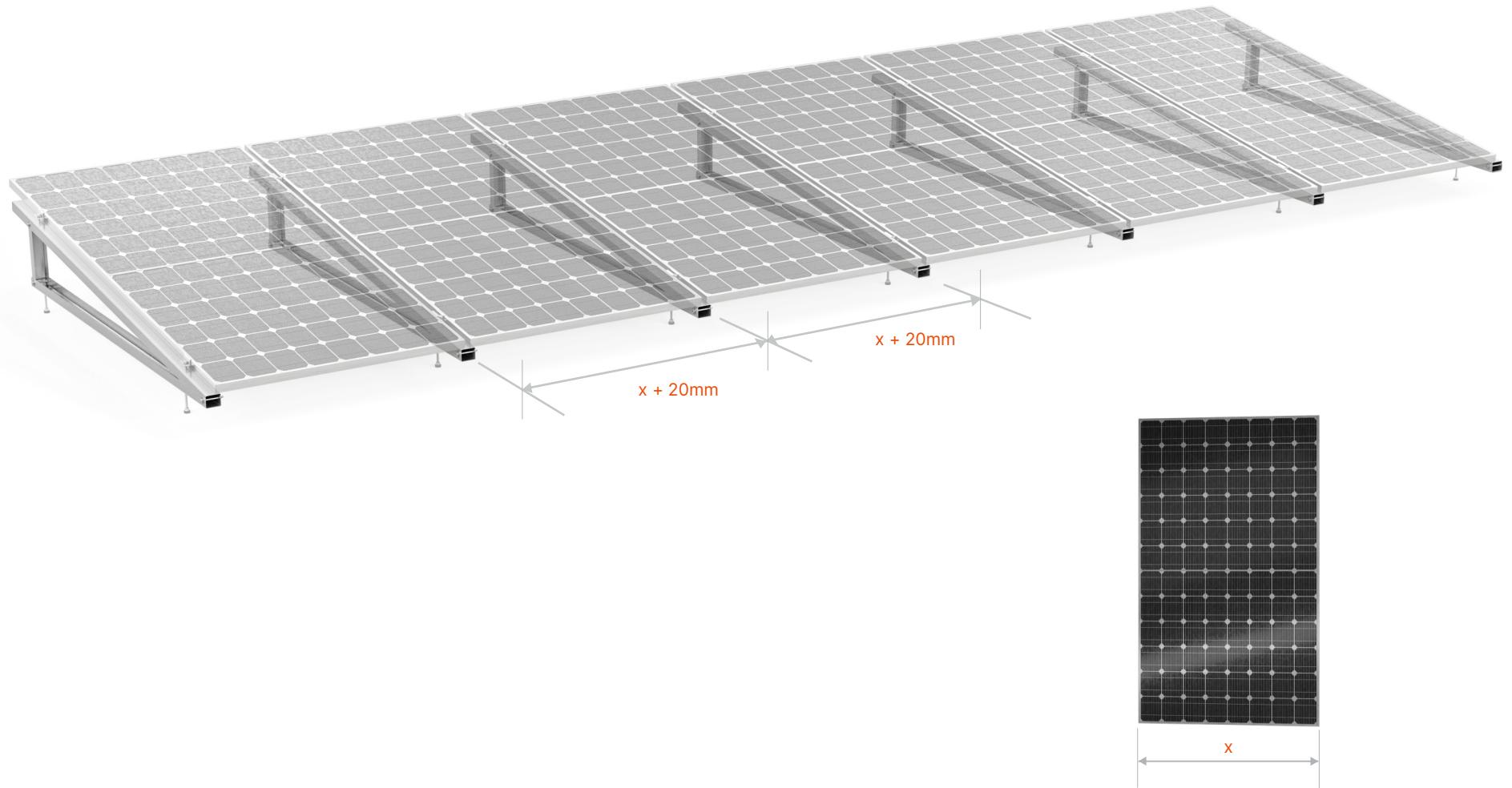
Zmontuj trójkąt montażowy wg. powyższego rysunku za pomocą trzech śrub imbusowych M8x80, nakrętek samohamownych M8 i sześciu podkładek płaskich fi8.

*Assemble the triangle mount as depicted above using three M8 80 allen head bolts, self lock nuts and Ø8 washers.*



## 2. ROZMIESZCZENIE

Layout



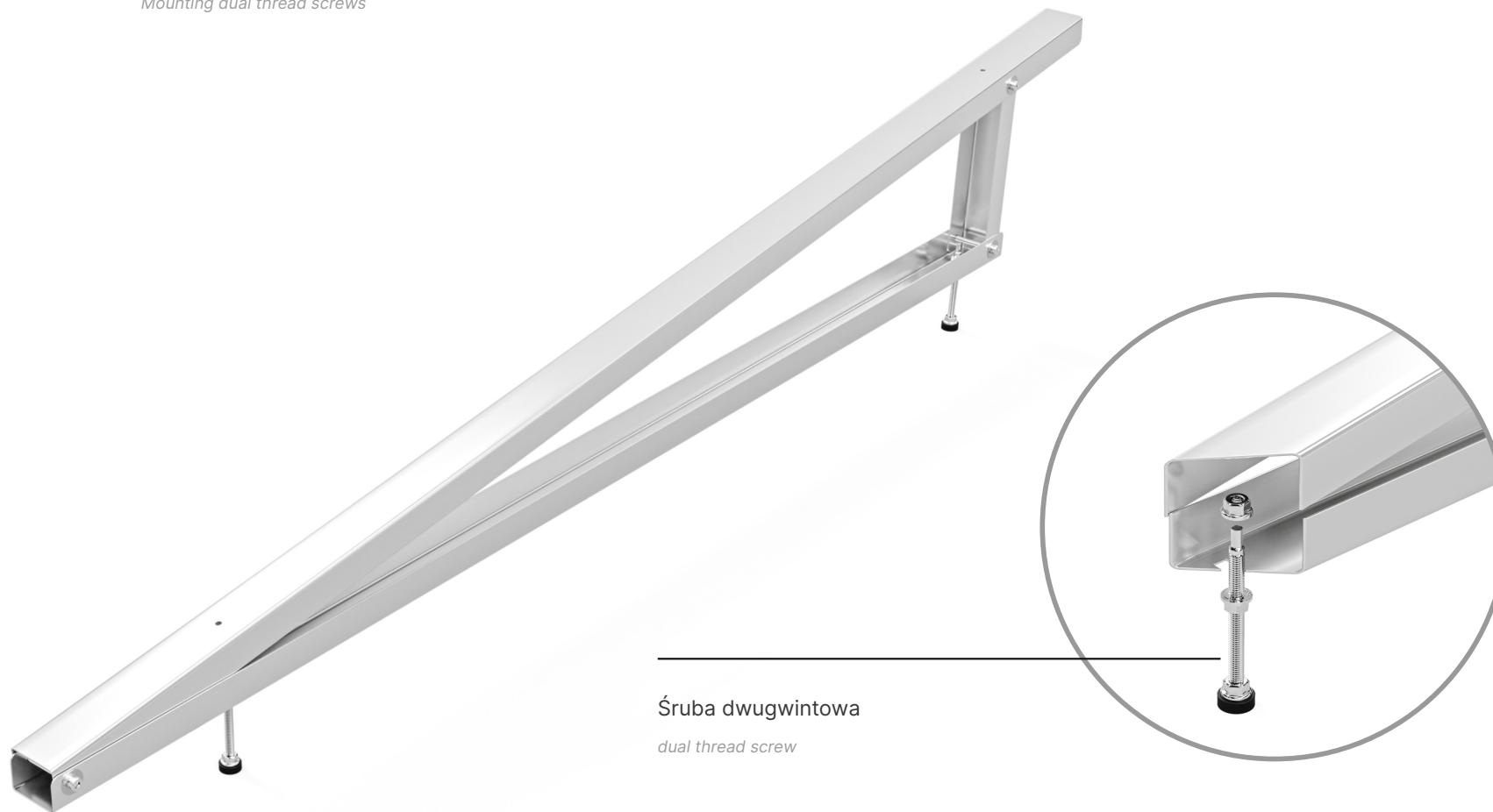
Rozmieść trójkąty na szerokość modułu fotowoltaicznego + 20mm

Arrange the triangles at distances equal to panel width + 20mm



### 3. MONTAŻ DO ŚRUB DWUGWINTOWYCH

Mounting dual thread screws



Śruba dwugwintowa  
dual thread screw

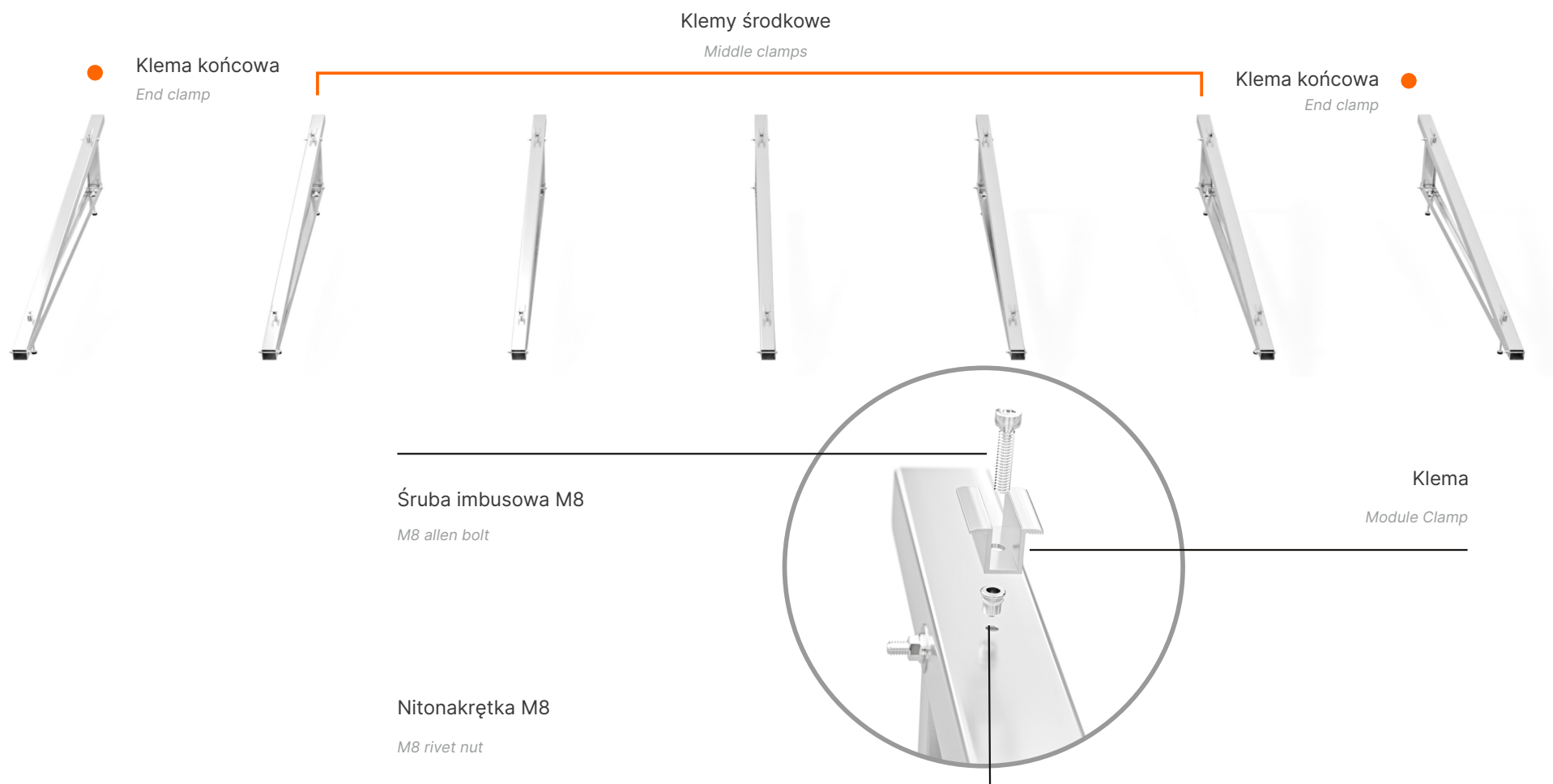
Przykręć trójkąty za pomocą śrub dwugwintowych (2szt. na trójkąt) do podłoża.  
Zalecana kotwa chemiczna.

Screw in the triangles to the surface using dual thread screw (2pcs. per triangle)  
Chemical anchor recommended.



## 4. MONTAŻ KLEM

Module clamp installation



W otworach w górnej części trójkąta umieść nitonakrętki M8. Przymocuj klemy za pomocą śrub imbusowych, klemy powinny luźno wisieć, zostaną one przykręcone w czasie rozkładania kolejnych modułów.

W pierwszym i ostatnim trójkącie w rzędzie zamontuj klemy końcowe, stabilizujące krawędź pierwszego i ostatniego modułu. W pozostałych trójkątach montażowych zamontuj klemy środkowe, które stabilizują boki dwóch sąsiednich modułów.

Insert M8 rivet nuts into holes in the top of the triangle mount. Lightly fasten clamps using M8 allen head bolts. Clamps should float freely and be tightened when subsequent modules are installed.

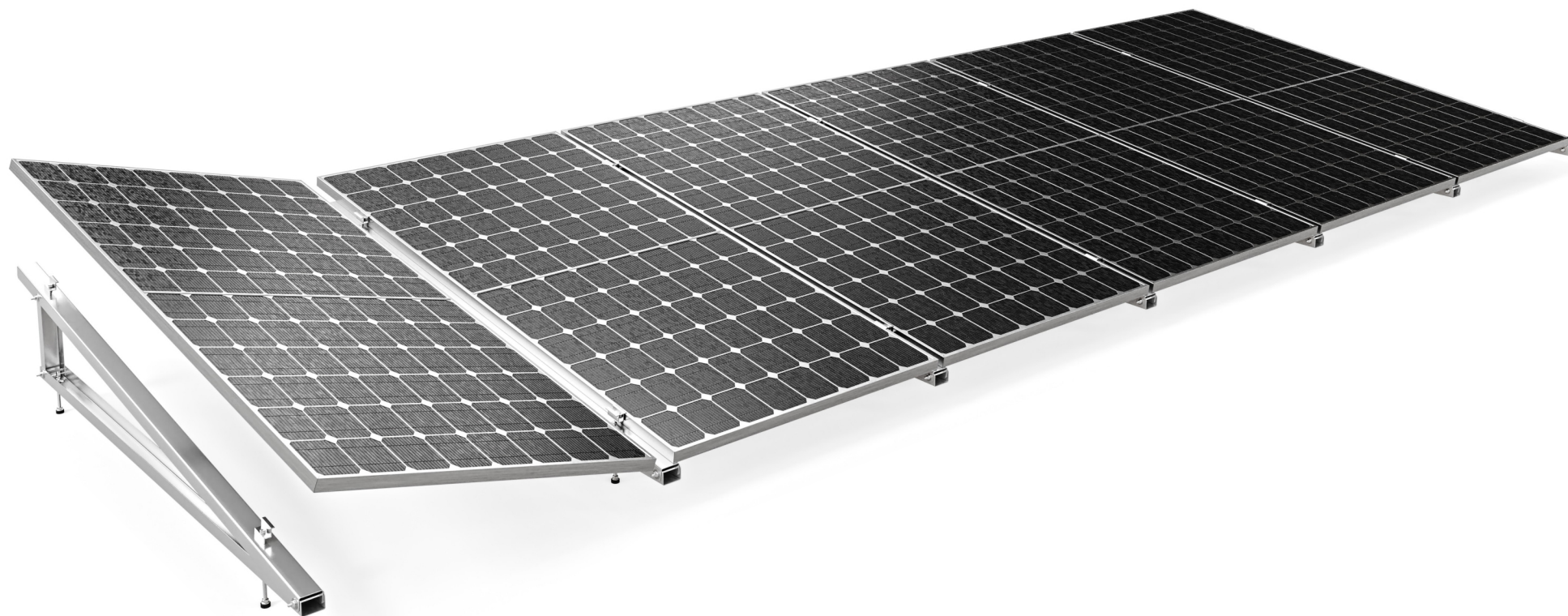
In the first and last triangle mount in the row of modules install end clamps which stabilise the module's outer edge. In the remaining triangle mounts install the middle clamps which stabilise the sides of two neighbouring modules.





## 5. MONTAŻ PANELI FOTOWOLTAICZNYCH

*Installing the photovoltaic panels*



Na tak przygotowanej konstrukcji rozmieść moduły dokręcając klemy kolejno po ułożeniu każdego następnego modułu. Klemy powinny znaleźć się na odpowiedniej wysokości modułu, zgodnie z zaleceniami instrukcji montażu modułów fotowoltaicznych.

*On a structure prepared like this, install modules one by one securing every subsequent one with clamps. Clamps should be at the right module height, according to the PV module's installation manual.*