



## KONSTRUKCJE NA DACH PŁASKI

Flat roof structures

# BLACHA TRAPEZOWA TRÓJKĄT MAGNELIS 8° PANEL PIONOWO

Trapezoidal metal sheet

Magnelis triangle 8°, vertical panel.



W&H Sp. z o.o.

ul. Kościuszki 49,  
44 351 Turza Śląska

48 794 530 721

48 575 530 721

biuro@hetmaniok.pl

www.hetmaniok.pl

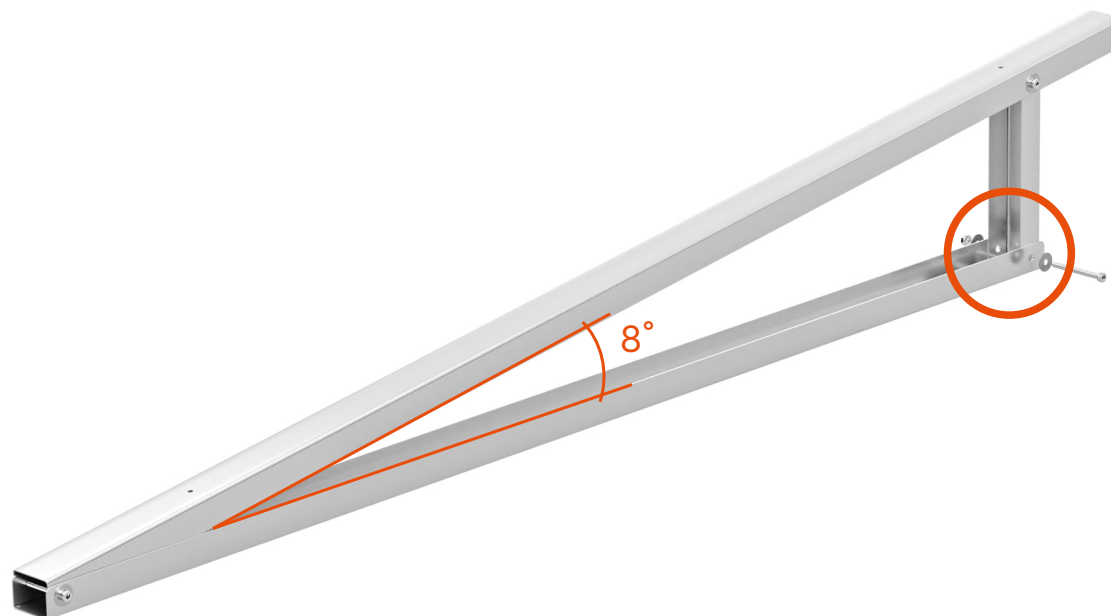


ISO 9001  
EN ISO 1090 1  
EN ISO 3834 2



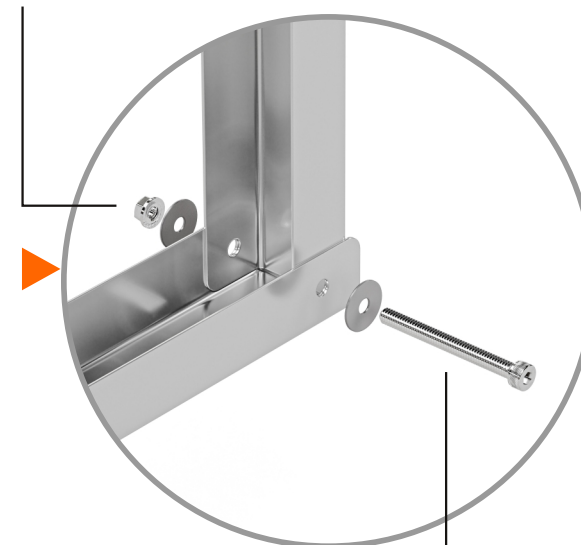
# 1. TRÓJKĄT MONTAŻOWY

Triangle mount



Nakrętka samohamowna M8 + podkładka

*Self-Lock M8 Nuts + washer*



Śruba imbusowa M8x80 + podkładka

*M8x80 allen bolt + washer*

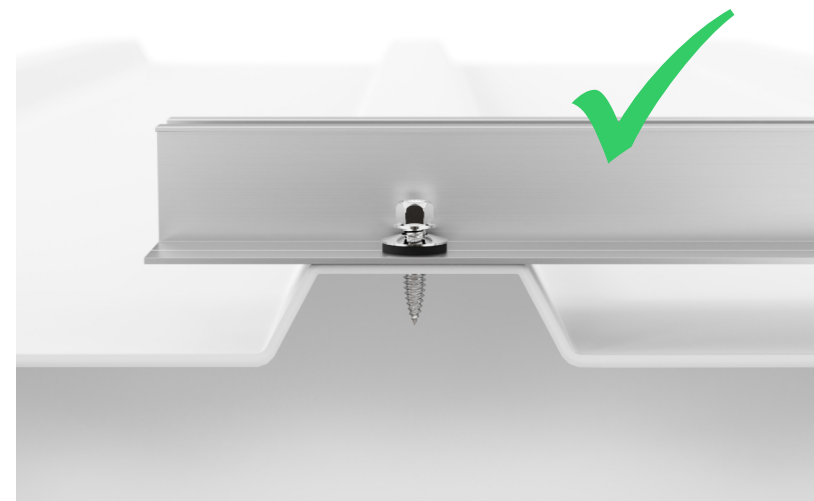
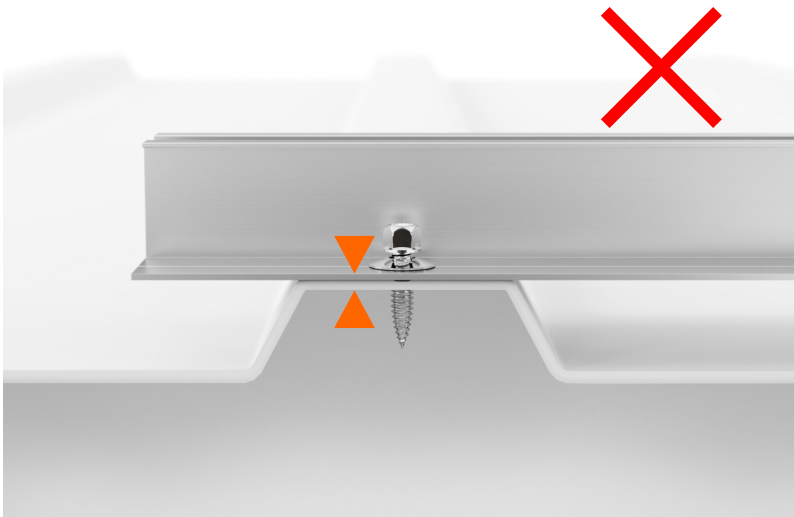
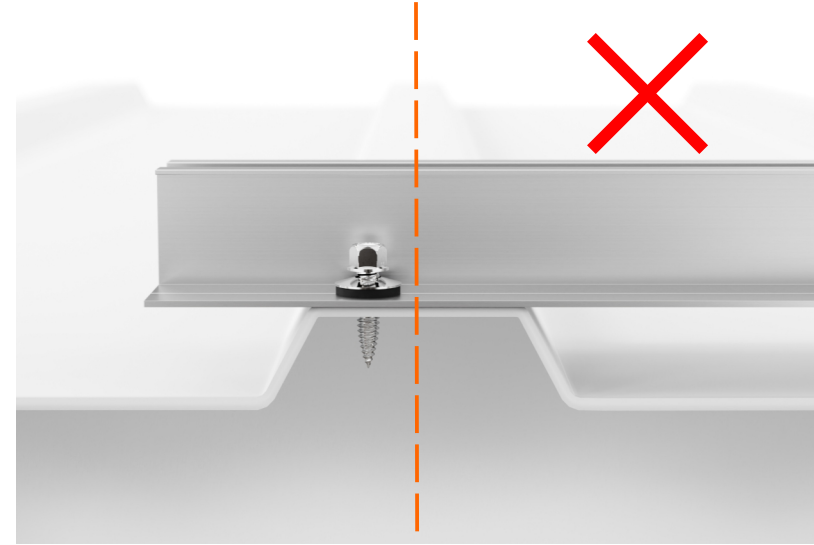
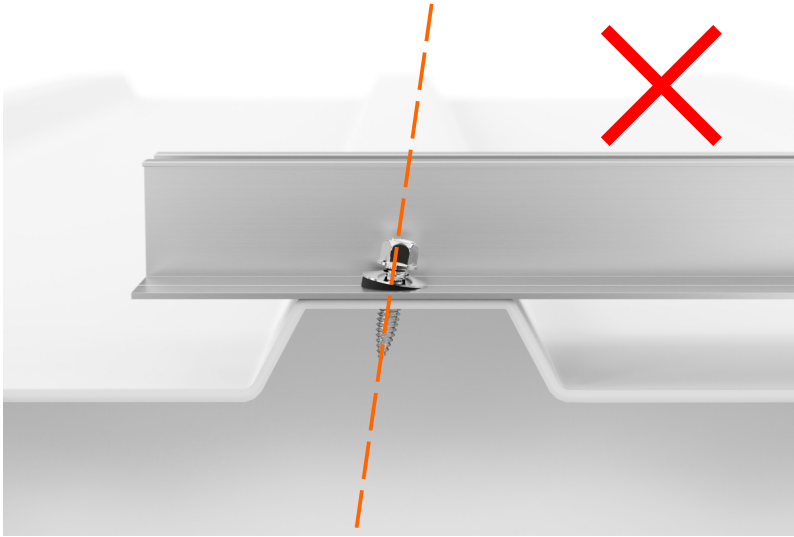
Zmontuj trójkąt montażowy wg. powyższego rysunku za pomocą trzech śrub imbusowych M8x80, nakrętek samohamownych M8 i sześciu podkładek płaskich fi8.

*Assemble the triangle mount as depicted above using three M8 80 allen head bolts, self lock nuts and Ø8 washers.*



# 1a. MONTAŻ UCHWYTÓW

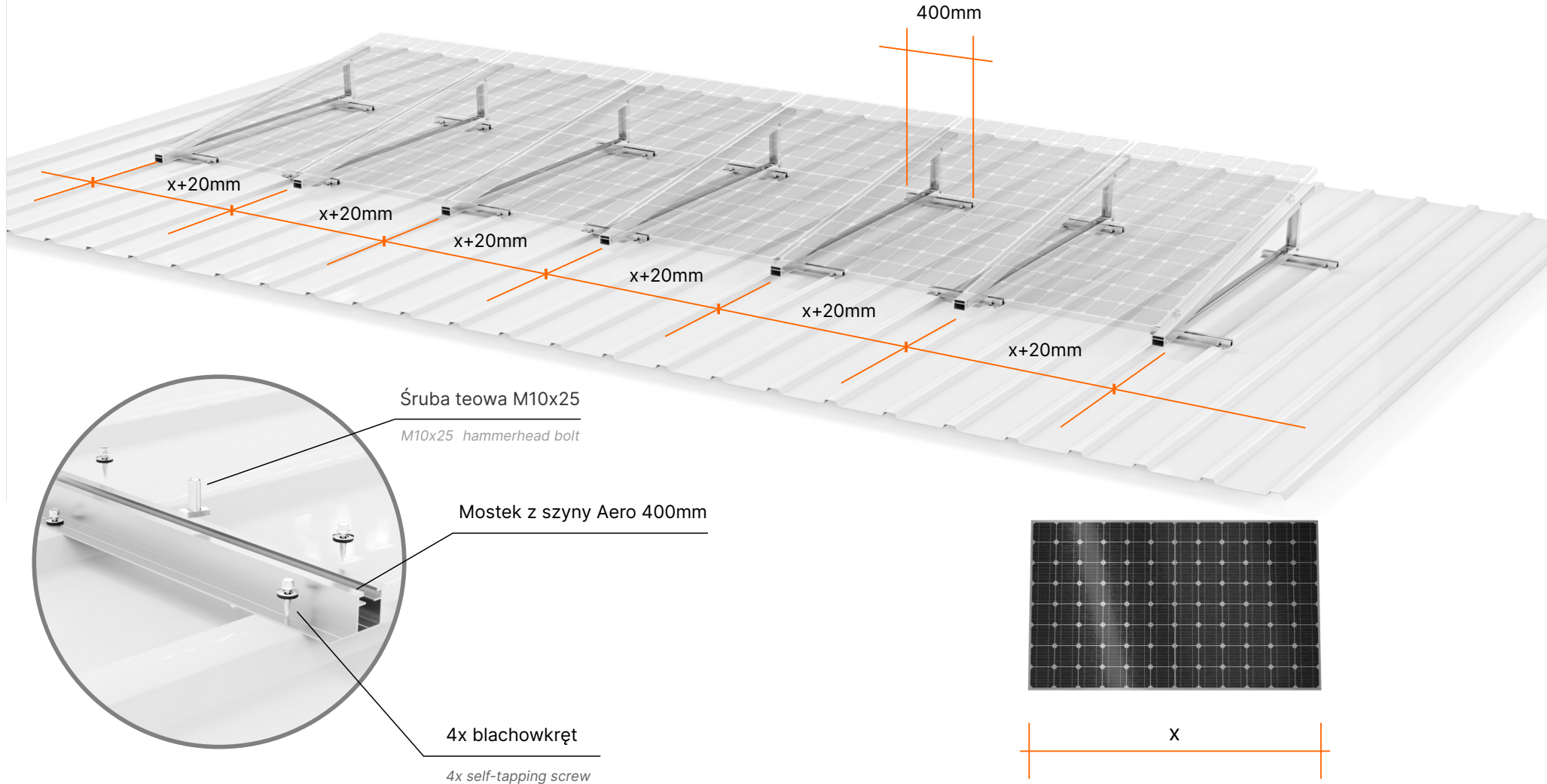
*Tile clamp installation*





## 2. ROZMIESZCZENIE SZYN AERO

Aero bridges layout



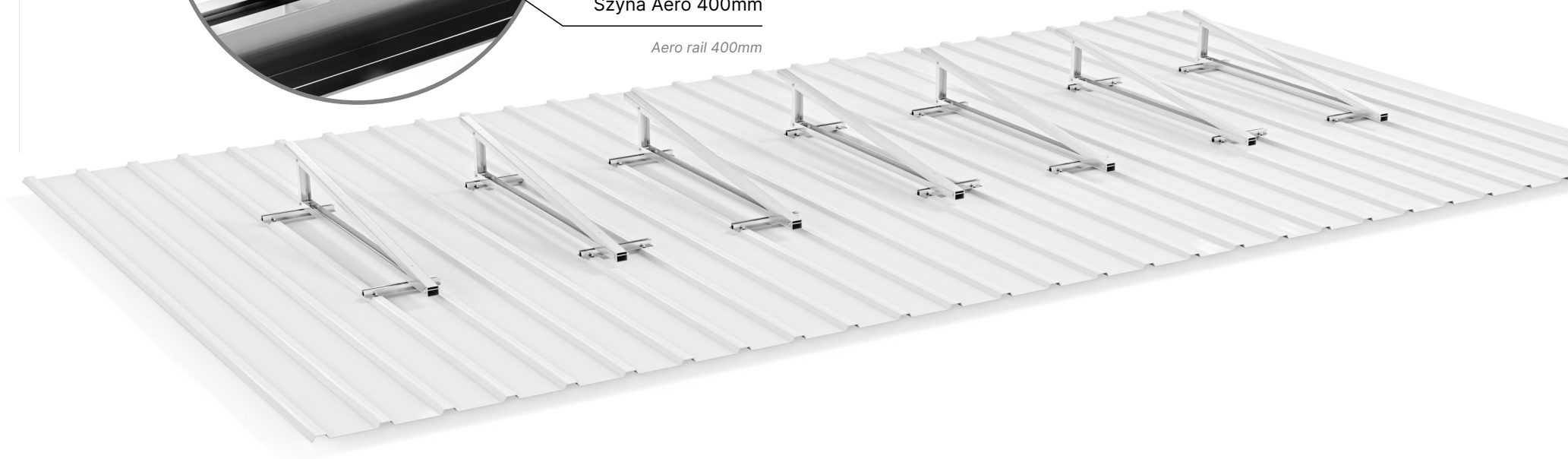
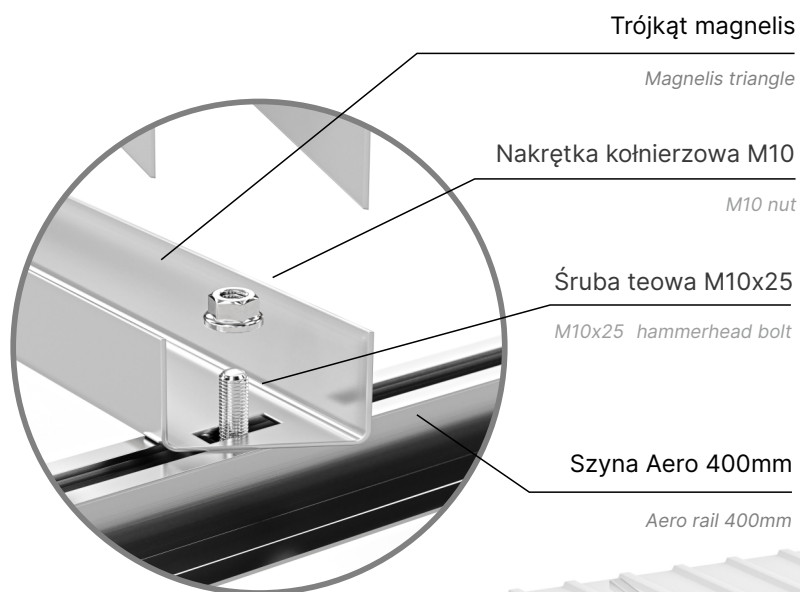
Przykręć mostek za pomocą 4 blachowkrętów 5,5×25 z uszczelką

Fasten the bridge using 4 5.5×25 mm self-tapping screws with gasket washers.



## 4. ROZMIESZCZENIE TRÓJKĄTÓW

*The triangles layout*



Rozplanuj rozmieszczenie trójkątów tak, aby szyny opierały się na dwóch garbach blachy trapezowej i umożliwiły ustawienie ich na środku pomiędzy modułami oraz na ich skrajnych krawędziach.

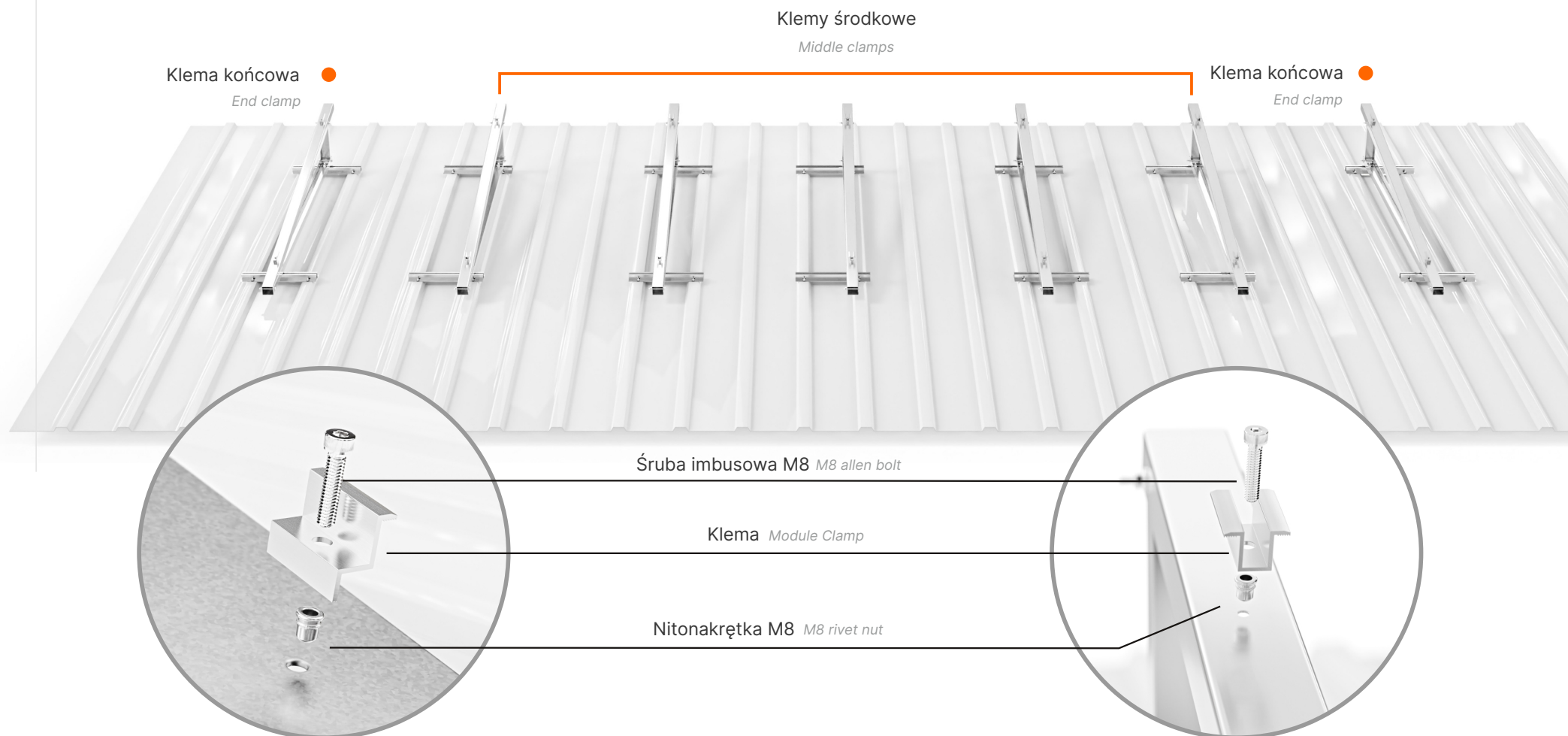
*Layout the placement of triangles so that the rails rest on two trapezoidal metal sheet and makes it possible to install module clamps centered between modules and on the outside edges.*





## 5. MONTAŻ KLEM

Module clamps installation



W otworach w górnej części trójkąta umieść nitonakrętki M8. Przymocuj klemy za pomocą śrub imbusowych, klemy powinny luźno wisieć, zostaną one przykręcone w czasie rozkładania kolejnych modułów.

W pierwszym i ostatnim trójkącie w rzędzie zamontuj klemy końcowe, stabilizujące krawędź pierwszego i ostatniego modułu. W pozostałych trójkątach montażowych zamontuj klemy środkowe, które stabilizują boki dwóch sąsiednich modułów.

Insert M8 rivet nuts into holes in the top of the triangle mount. Lightly fasten clamps using M8 allen head bolts. Clamps should float freely and be tightened when subsequent modules are installed.

In the first and last triangle mount in the row of modules install end clamps which stabilise the module's outer edge. In the remaining triangle mounts install the middle clamps which stabilise the sides of two neighbouring modules.



## 6. MONTAŻ PANELI FOTOWOLTAICZNYCH

*Installing the photovoltaic panels*



Na tak przygotowanej konstrukcji rozmieść moduły dokręcając klamy kolejno po ułożeniu każdego następnego modułu. Klamy powinny znaleźć się na odpowiedniej szerokości modułu, zgodnie z zaleceniami instrukcji montażu modułów fotowoltaicznych.

*On a structure prepared like this, install modules one by one securing every subsequent one with clamps. Clamps should be at the right module width, according to the PV module's installation manual.*