



KONSTRUKCJE WOLNOSTOJĄCE

Free-standing structures

KONSTRUKCJA DWUPODPOROWA 5 PANELI POZIOM

Double support construction. 5 modules horizontally.



📍 **W&H Sp. z o.o.**
ul. Kościuszki 49,
44 351 Turza Śląska

☎ 48 794 530 721
48 575 530 721

✉ biuro@hetmaniok.pl
🌐 www.hetmaniok.pl

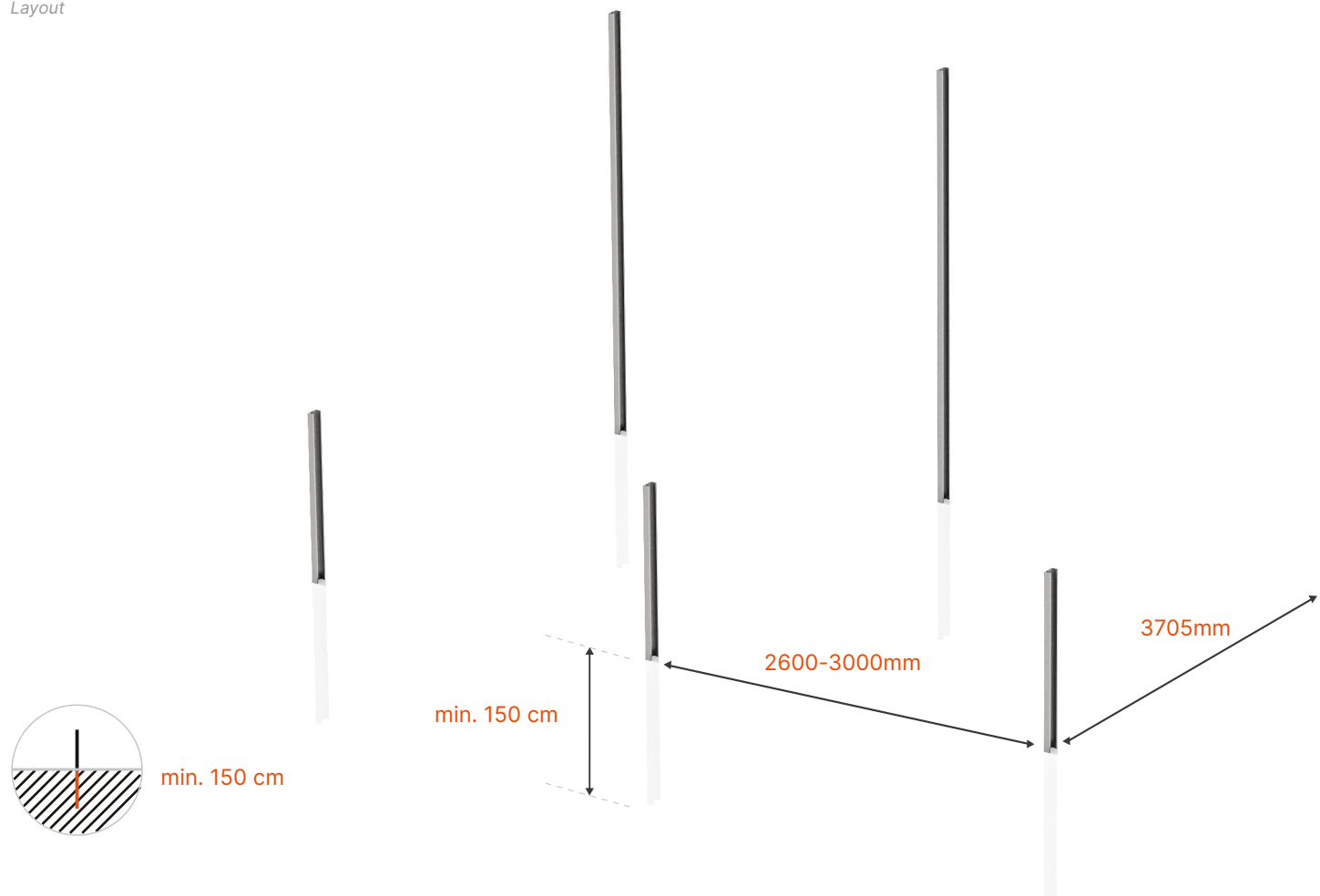


ISO 9001
EN ISO 1090 1
EN ISO 3834 2



1. ROZMIESZCZENIE

Layout



Rozmierz odległości na gruncie gdzie będą wbijane podpory.

Bardzo ważne jest dokładne rozmierzenie szerokości konstrukcji uwzględniając szerokość modułów, dolne otwory w belkach poprzecznych oraz łączniki belek - wymiary belek i otworów w załączonych rysunkach.

Odstęp między podporą niską a wysoką to 370,5cm.

Ustaw konstrukcję względem kierunku południowego. Profil osadź na głębokości minimum 150cm wbijając bądź wykonując odwiert a następnie betonowanie.

Measure out distances on the ground where the supports will be inserted.

Precise measurements taking into account width of the modules, position of the slots in the bottom side of the cross beam as well as profile connectors, are very important. Dimensions of the profiles and slots are in the attached drawings.

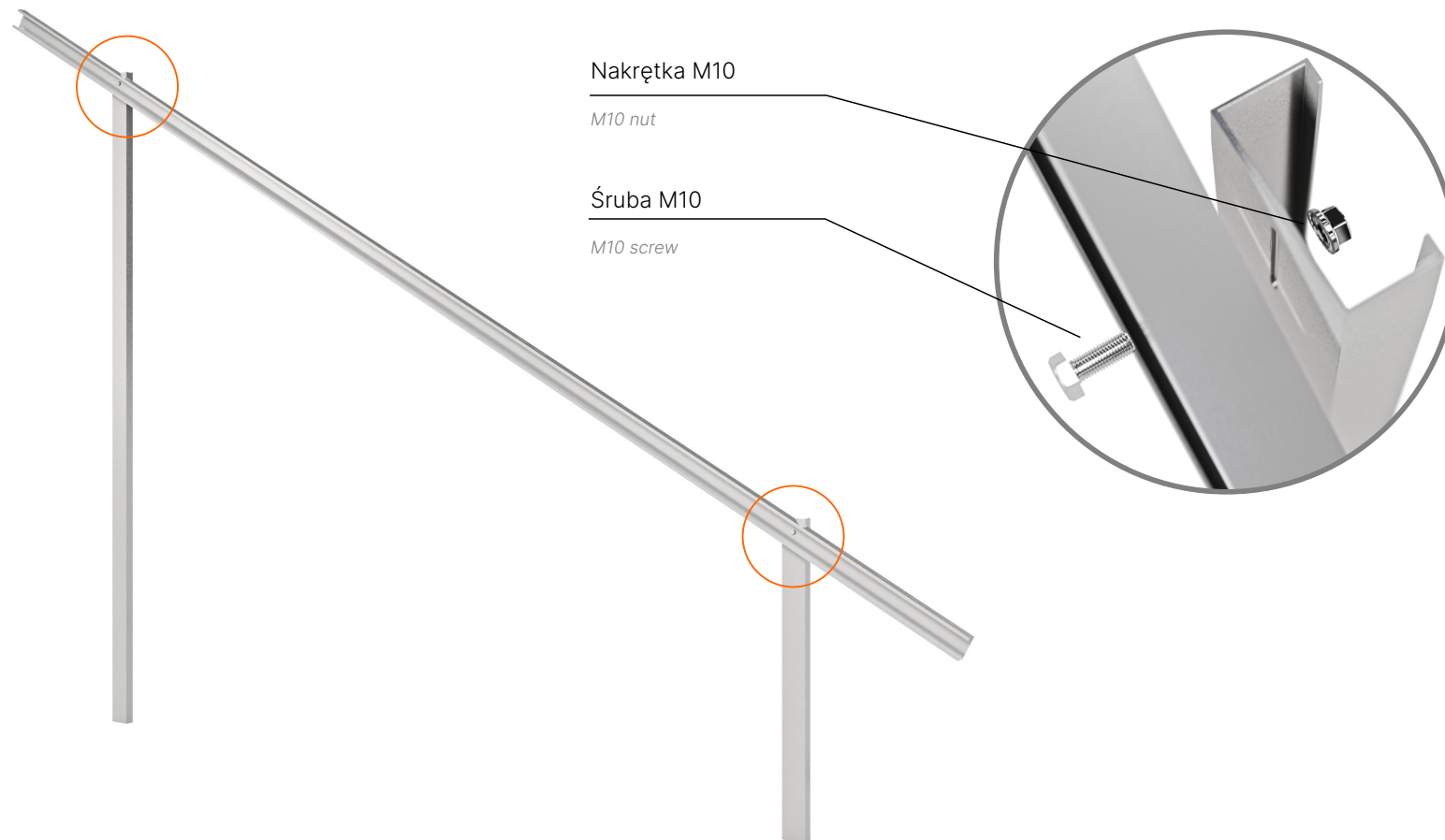
The distance between the short and tall support posts is 370,5 cm.

Place the structure in the south direction. Set the support profiles in the ground least 150 cm deep, by hammering in or anchoring in concrete poured into post holes..



2. MONTAŻ BELEK GŁÓWNYCH

Installation of main beams



Przykręć belkę główną do podpory dłuższej, następnie do podpory krótszej.
Wykorzystaj do skręcenia śruby M10.

Fasten the main beam to the taller support post then to the short one.
Use the M10 bolt.

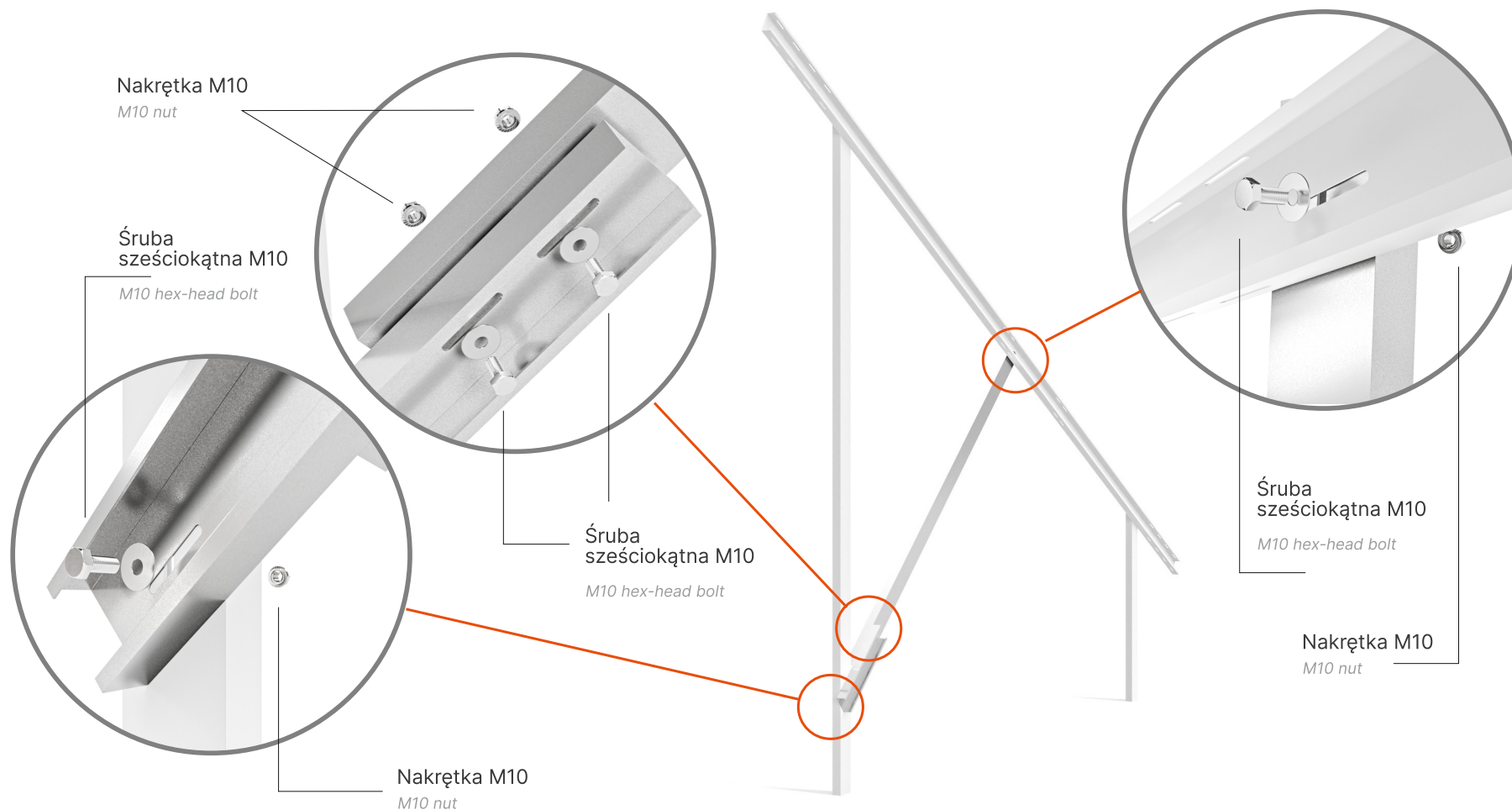


3. MONTAŻ ZASTRZAŁÓW BELKI GŁÓWNEJ

Hetmaniok

Main support beam braces installation

INSTRUKCJA MONTAŻU
INSTALLATION MANUAL



W dolnej części dłuższej podpory zamontuj łącznik za pomocą śruby i nakrętki M10. Do łącznika za pomocą 2 śrub i nakrętek M10 przymocuj zastrzał jak na rysunku powyżej. Drugi koniec zastrzału przymocuj do belki głównej za pomocą śruby i nakrętki M10.

At the bottom of the longer support, install the connector using an M10 bolt and nut. Attach the strut to the connector using 2 M10 screws and nuts as shown in the drawing above. Attach the other end of the strut to the main beam using an M10 bolt and nut.



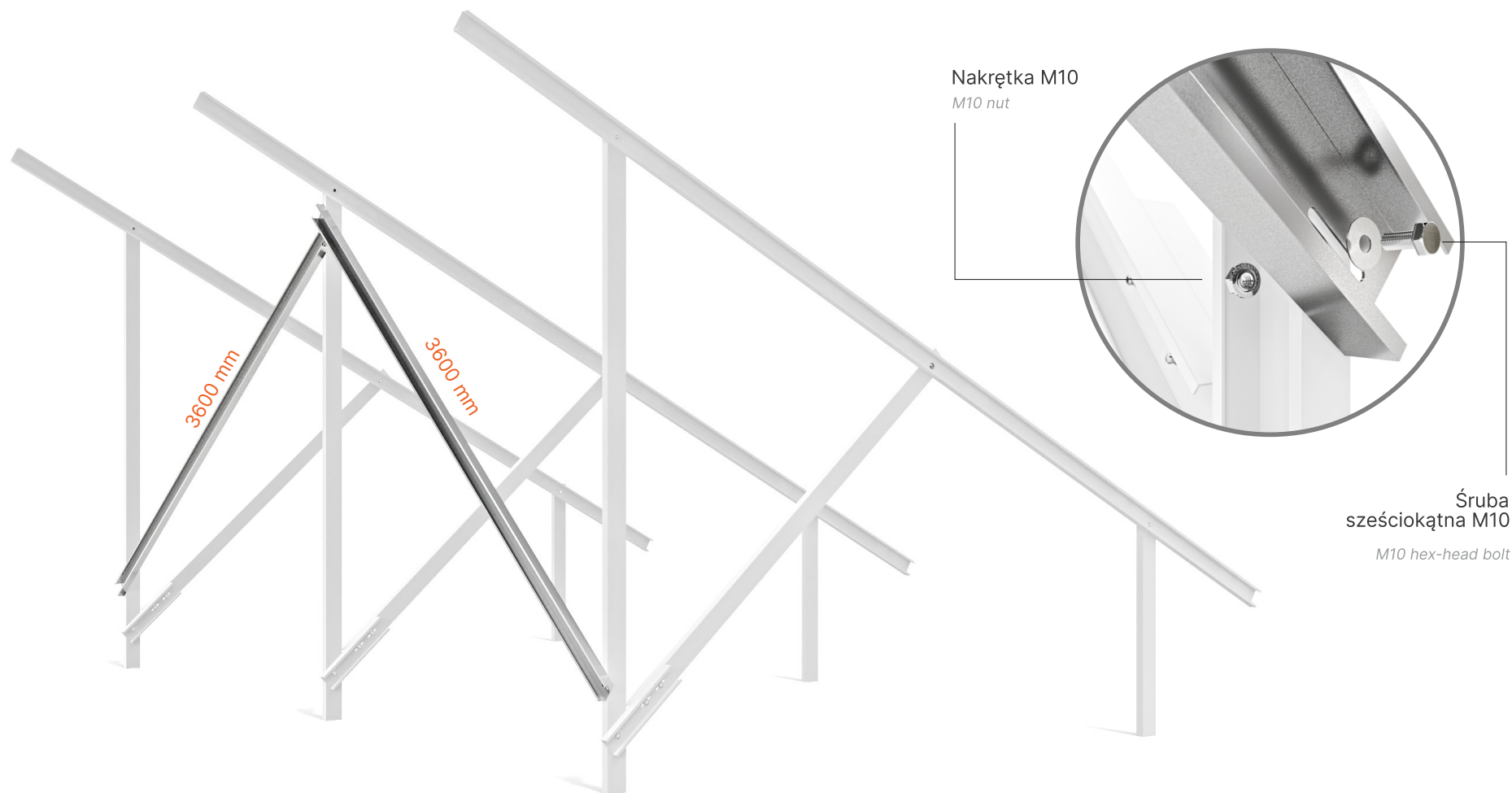
4. MONTAŻ ZASTRZAŁÓW TYLNYCH

Hetmaniok

Installation of rear struts

INSTRUKCJA MONTAŻU

INSTALLATION MANUAL



Na pierwszym i ostatnim polu tylnej części konstrukcji zamontuj zastrzały za pomocą śrub i nakrętek M10.

Install struts on the first and last fields of the rear part of the structure using M10 bolts and nuts.



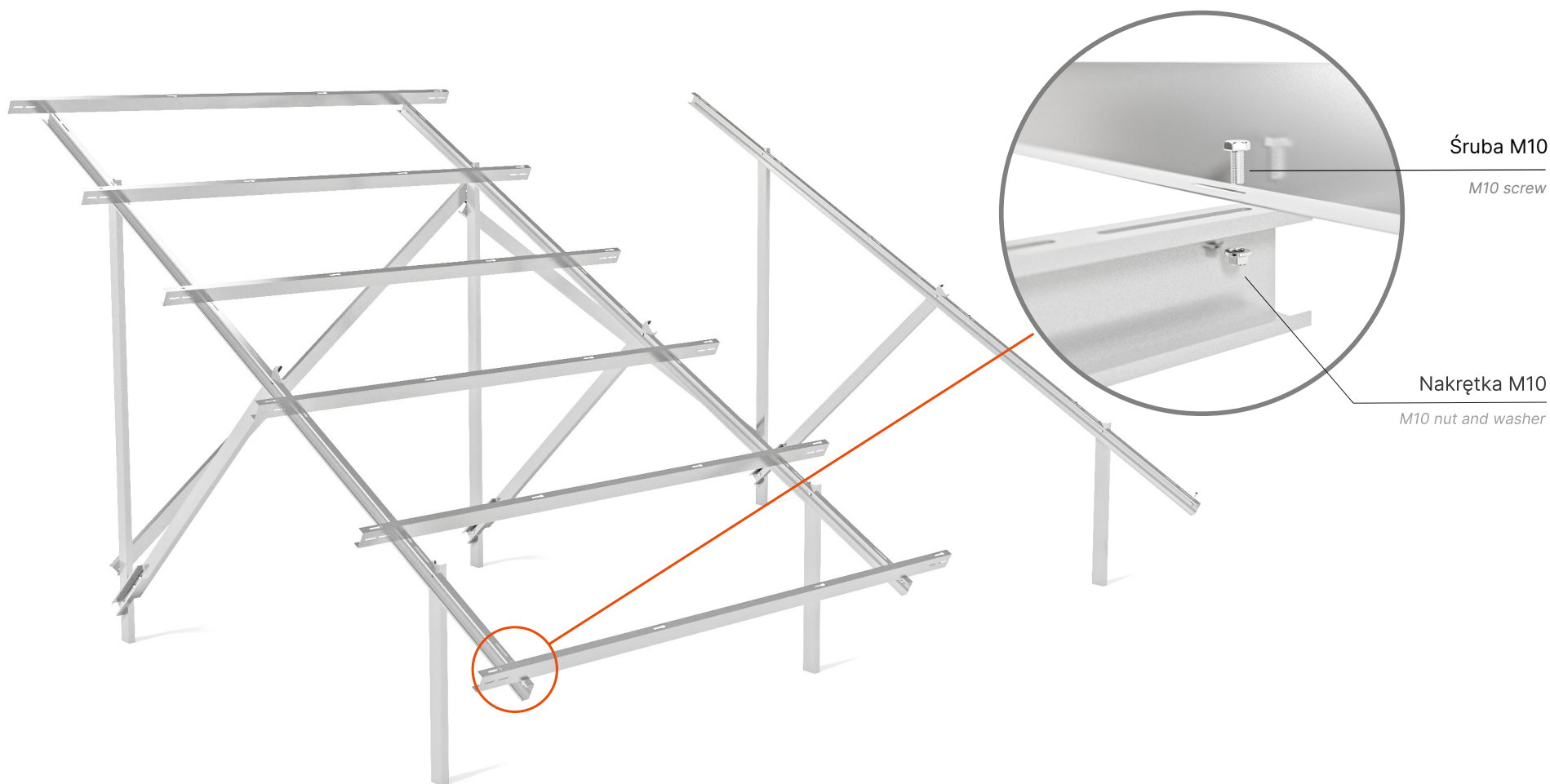
5. MONTAŻ BELEK POPRZECZNYCH

Hetmaniok

Cross beam installation

INSTRUKCJA MONTAŻU

INSTALLATION MANUAL



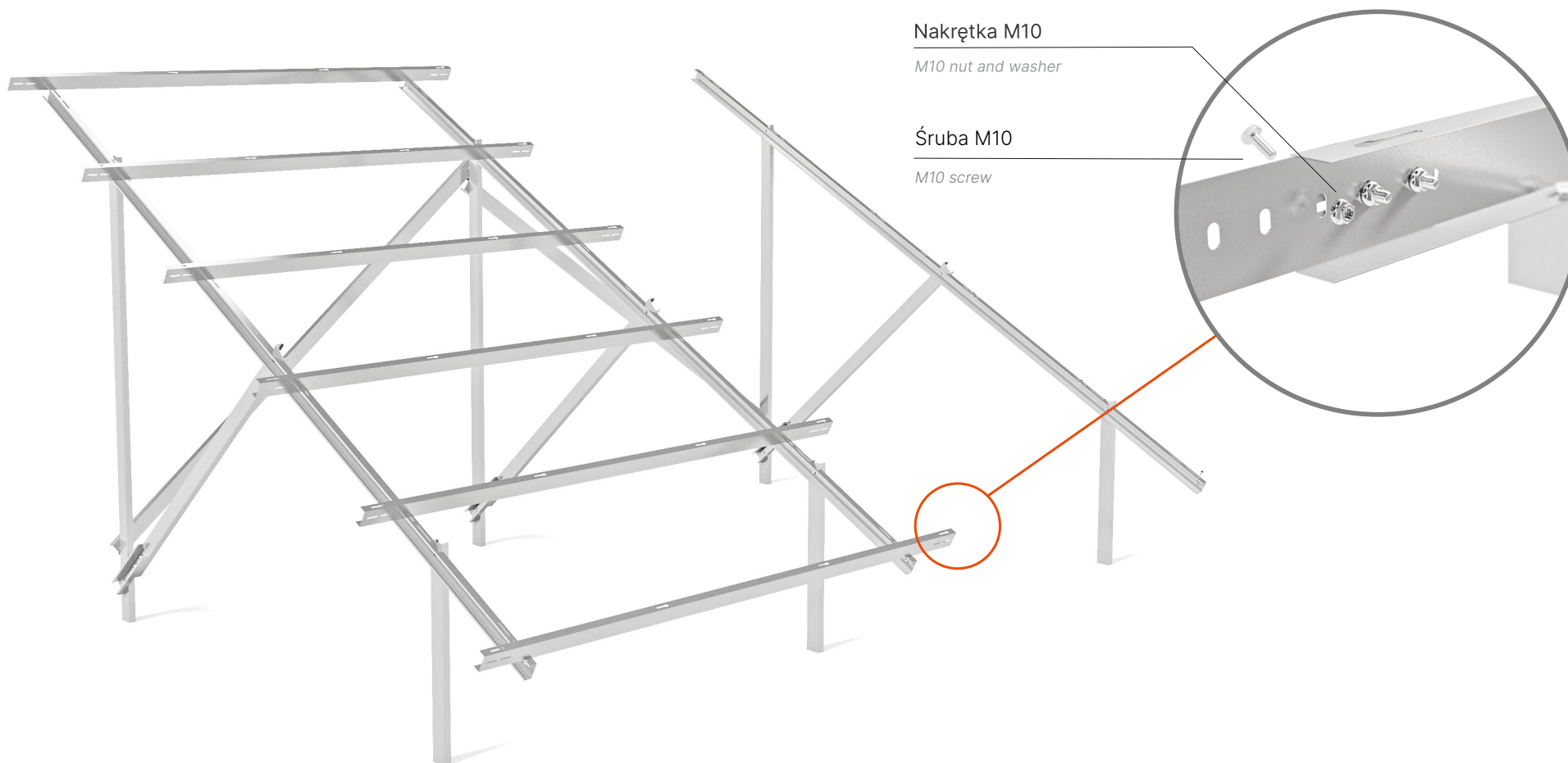
Przykręć belkę wzdłużną do podpór używając śrub M10 oraz podkładek i nakrętek M10

Fasten the main beam to the supports using M10 bolts, nuts and washers.



6. MONTAŻ ŁĄCZNIKÓW BELKI WZDŁUŻNEJ

Cross beam connectors installation.



Wykorzystując otwory umiejscowione na bocznej części belek poprzecznych i śruby M10 zamontuj łączniki belek, do których dokręcane będą kolejne belki poprzeczne.

Using the slots located on the side of the cross beams insert the beam connectors and fasten them with M10 bolts, to which following beams will be connected



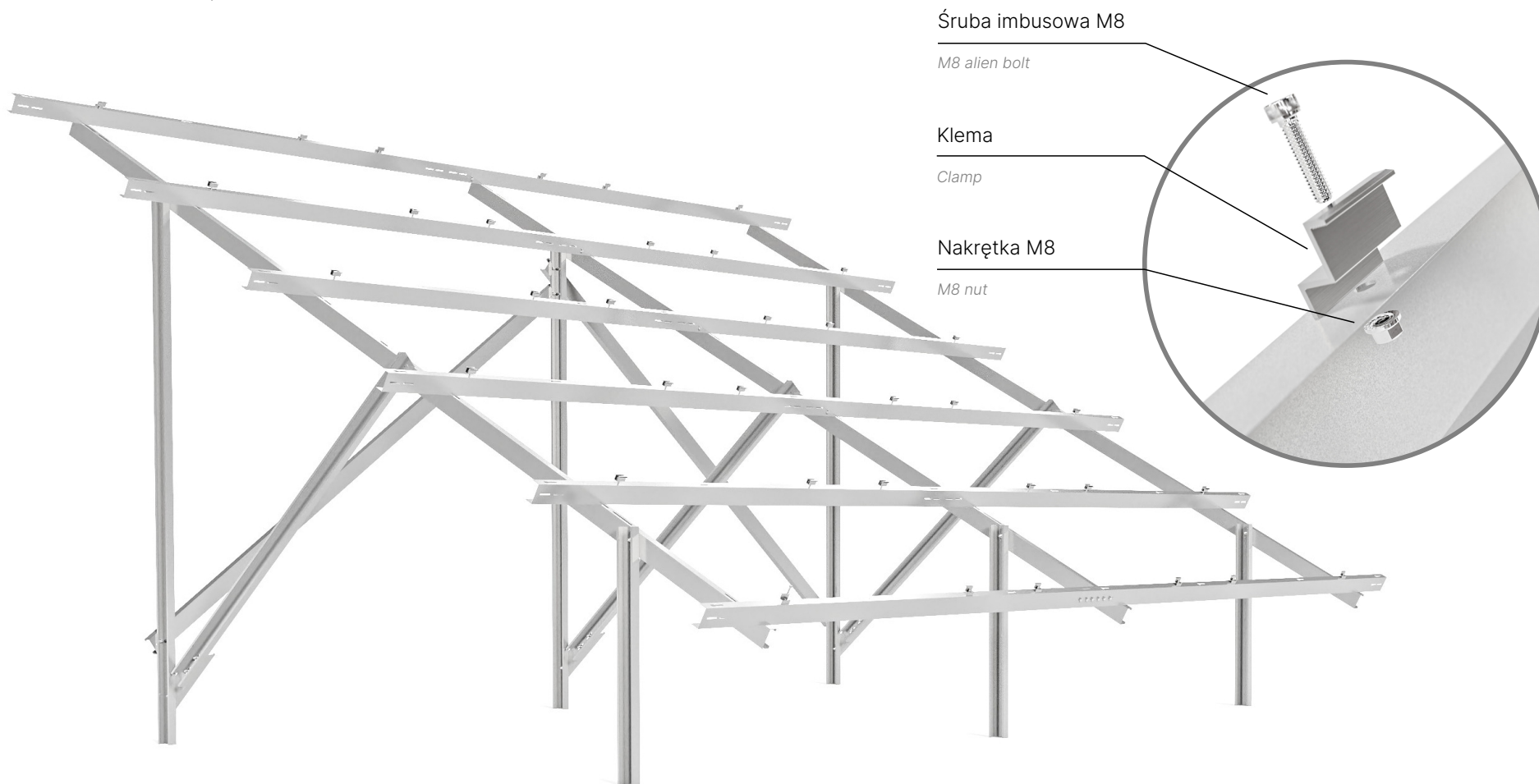
7. MONTAŻ KLEM

H Hetmaniok

Module clamps installation.

INSTRUKCJA MONTAŻU

INSTALLATION MANUAL



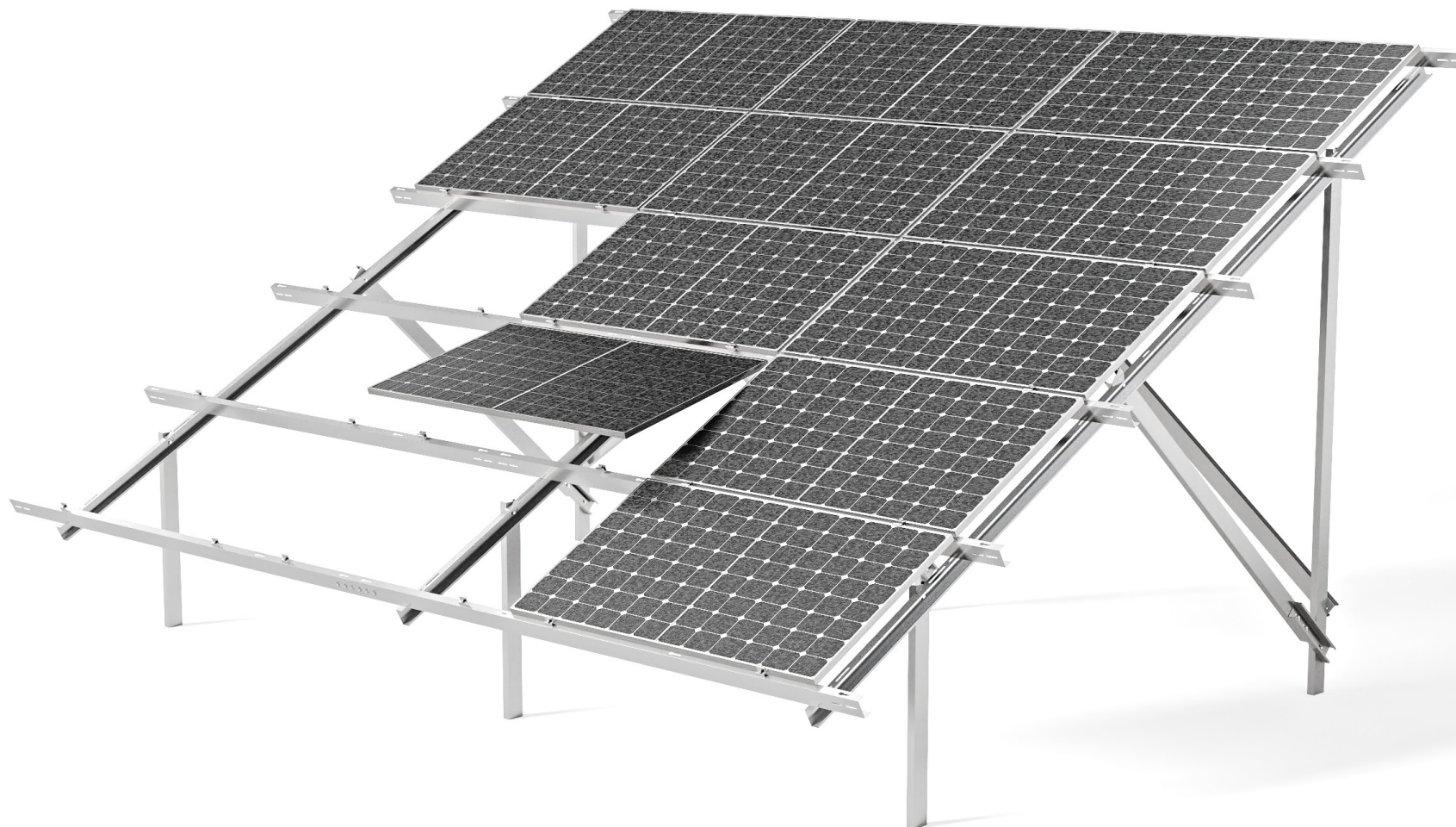
Rozmieść klemy na belkach poprzecznych używając podłużnych otworów 9 mm na górnej części belki oraz śrub imbusowych M8 i nakrętek romboidalnych. Klemy stabilizują dłuższy bok modułu, rząd modułów rozpoczynają i kończą klemy końcowe, natomiast pomiędzy modułami znajdują się klemy środkowe.

Arrange clamps on the cross beams in the long 9 mm slots on the top side of the beam using M8 allen bolts and romboidal nuts. Clamps stabilise the longer side of the module, on either end of a row of modules the end clamps are used while middle clamps are used between modules..



8. MONTAŻ PANELI FOTOWOLTAICZNYCH

Installing the photovoltaic panels



Na tak przygotowanej konstrukcji rozmieść moduły dokręcając klemy kolejno po ułożeniu każdego następnego modułu. Klemy powinny znaleźć się na odpowiedniej szerokości modułu, zgodnie z zaleceniami instrukcji montażu modułów fotowoltaicznych.

On a structure prepared like this, install modules one by one securing every subsequent one with clamps. Clamps should be at the right module width, according to the PV module's installation manual.