



KONSTRUKCJE NA DACH PŁASKI

Flat roof structures

TRÓJKĄT MAGNELIS WSCH.-ZACH. NA MOSTKACH AERO

Magnelis triangle east-west on AERO bridges



📍 **W&H Sp. z o.o.**
ul. Kościuszki 49,
44 351 Turza Śląska

☎ 48 794 530 721
48 575 530 721

✉ biuro@hetmaniok.pl
🌐 www.hetmaniok.pl



ISO 9001
EN ISO 1090 1
EN ISO 3834 2



1. TRÓJKĄT MONTAŻOWY

Triangle mount

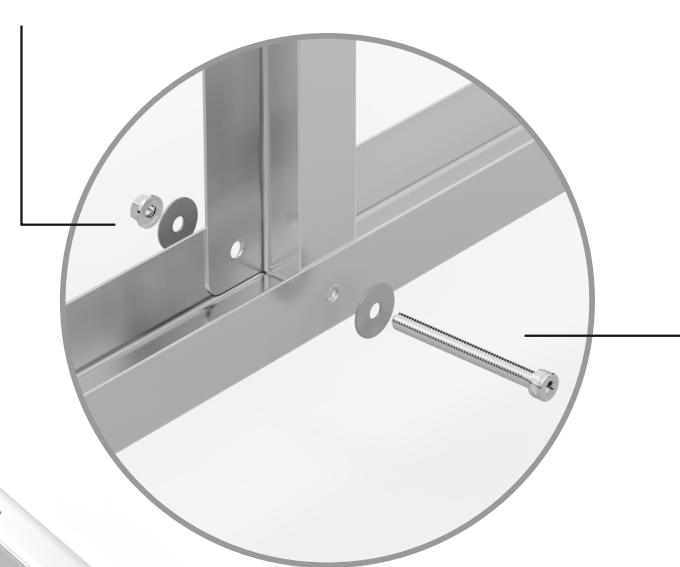


Nakrętka
samohamowna M8
+ podkładka

Self-Lock M8 nuts + washer

Śruba imbusowa
M8x80 + podkładka

M8x80 allen bolt + washer



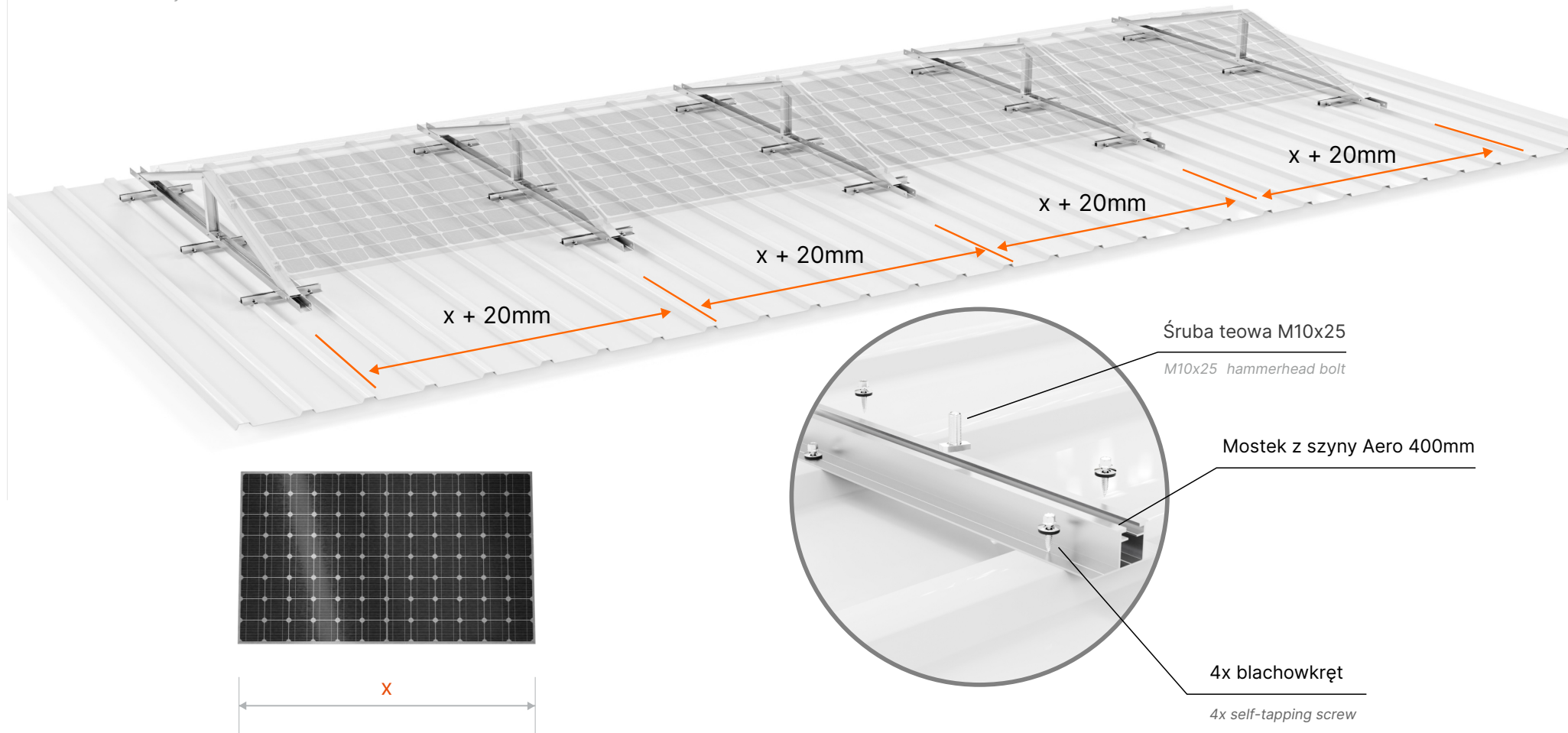
Zmontuj trójkąt montażowy wg. powyższego rysunku za pomocą czterech śrub imbusowych M8x80, nakrętek samohamownych M8 i ośmiu podkładek płaskich fi8.

Assemble the triangle mount as depicted above using four M8x80 allen head bolts, self lock nuts and Ø8 washers.



2. ROZMIESZCZENIE

Layout



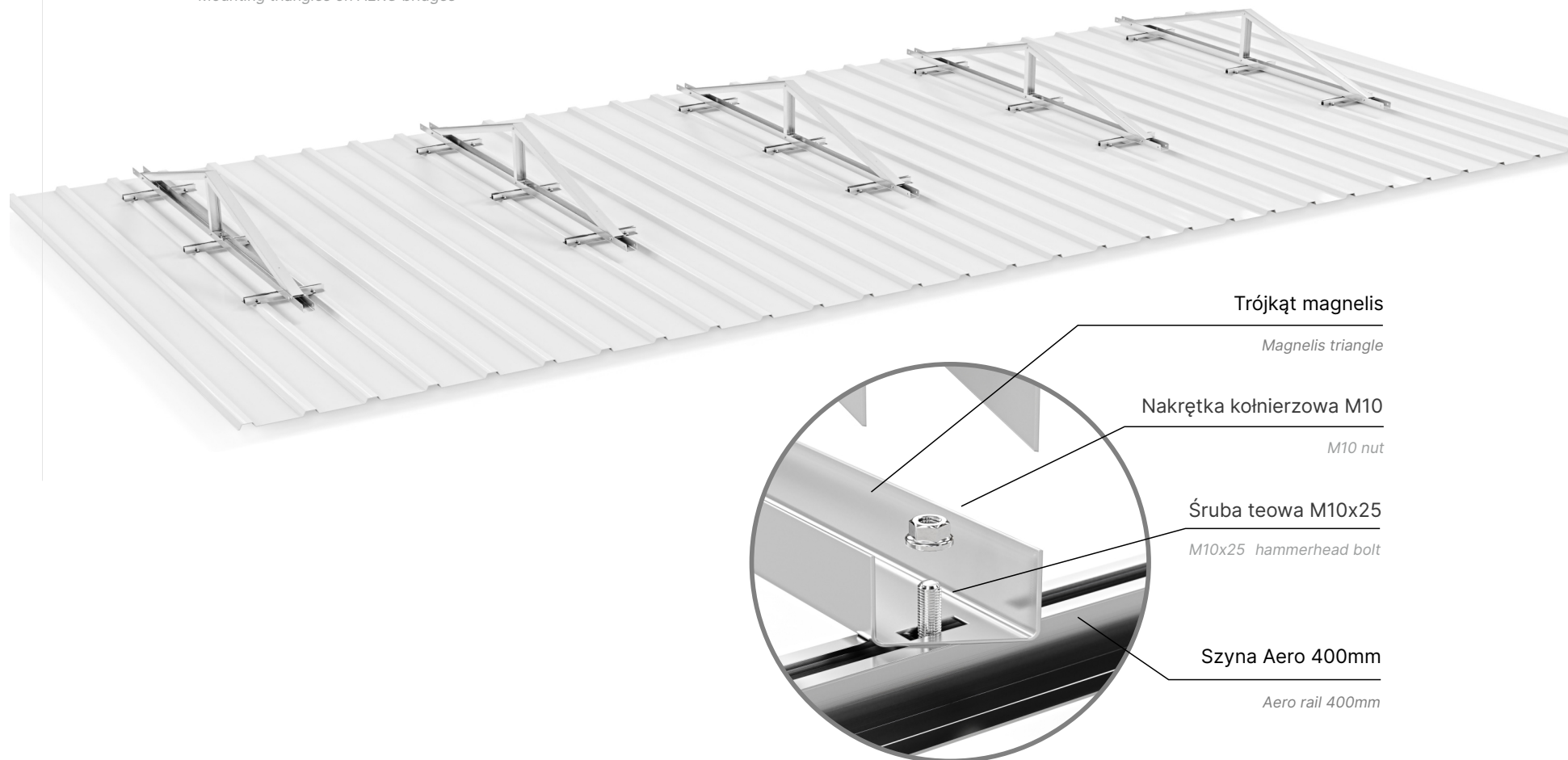
Rozmieść trójkąty na szerokość modułu fotowoltaicznego + 20mm

Arrange the triangles at distances equal to panel width + 20mm



3. MONTAŻ TRÓJKĄTÓW DO MOSTKÓW AERO

Mounting triangles on AERO bridges



Trójkąt magnelis

Magnelis triangle

Nakrętka kołnierzowa M10

M10 nut

Śruba teowa M10x25

M10x25 hammerhead bolt

Szyna Aero 400mm

Aero rail 400mm

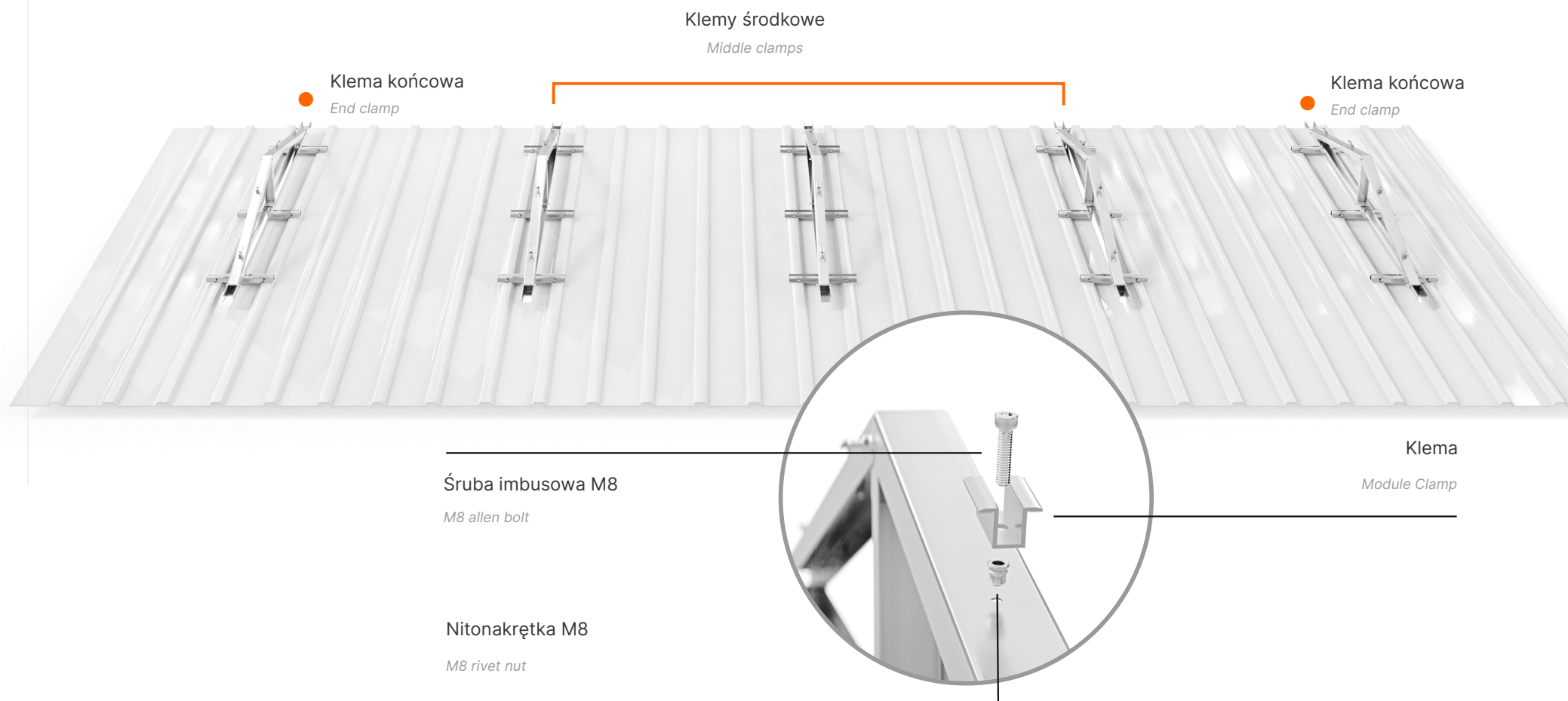
Rozplanuj rozmieszczenie trójkątów tak, aby szyny opierały się na dwóch garbach blachy trapezowej i umożliwiły ustawienie ich na środku pomiędzy modułami oraz na ich skrajnych krawędziach.

Layout the placement of triangles so that the rails rest on two trapezoidal metal sheet and makes it possible to install module clamps centered between modules and on the outside edges.



4. MONTAŻ KLEM

Module clamp installation



W otworach w górnej części trójkąta umieść nitonakrętki M8. Przymocuj klemy za pomocą śrub imbusowych, klemy powinny luźno wisieć, zostaną one przykręcone w czasie rozkładania kolejnych modułów.

W pierwszym i ostatnim trójkącie w rzędzie zamontuj klemy końcowe, stabilizujące krawędź pierwszego i ostatniego modułu. W pozostałych trójkątach montażowych zamontuj klemy środkowe, które stabilizują boki dwóch sąsiednich modułów.

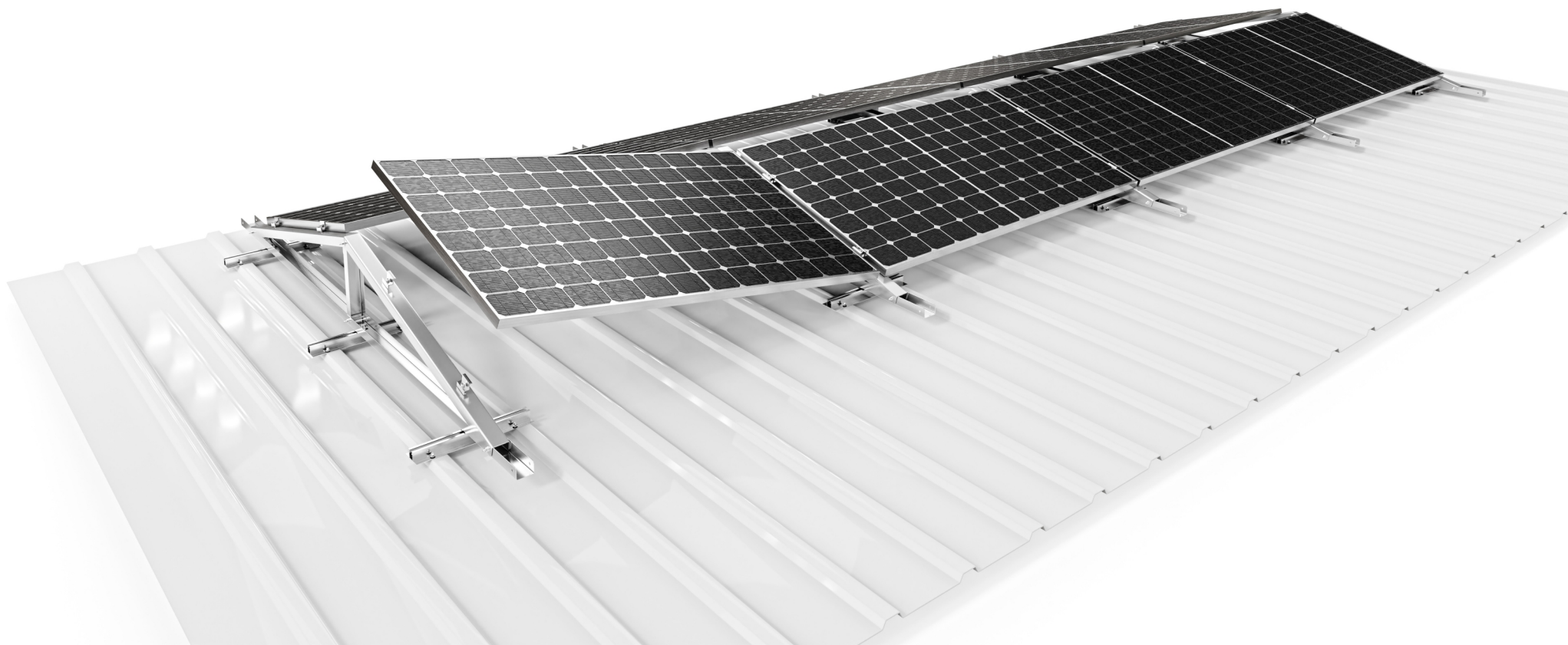
Insert M8 rivet nuts into holes in the top of the triangle mount. Lightly fasten clamps using M8 allen head bolts. Clamps should float freely and be tightened when subsequent modules are installed.

In the first and last triangle mount in the row of modules install end clamps which stabilise the module's outer edge. In the remaining triangle mounts install the middle clamps which stabilise the sides of two neighbouring modules.



5. MONTAŻ PANELI FOTOWOLTAICZNYCH

Installing the photovoltaic panels



Na tak przygotowanej konstrukcji rozmieść moduły dokręcając klemy kolejno po ułożeniu każdego następnego modułu. Klemy powinny znaleźć się na odpowiedniej szerokości modułu, zgodnie z zaleceniami instrukcji montażu modułów fotowoltaicznych.

On a structure prepared like this, install modules one by one securing every subsequent one with clamps. Clamps should be at the right module width, according to the PV module's installation manual.