



KONSTRUKCJE NA DACH PŁASKI

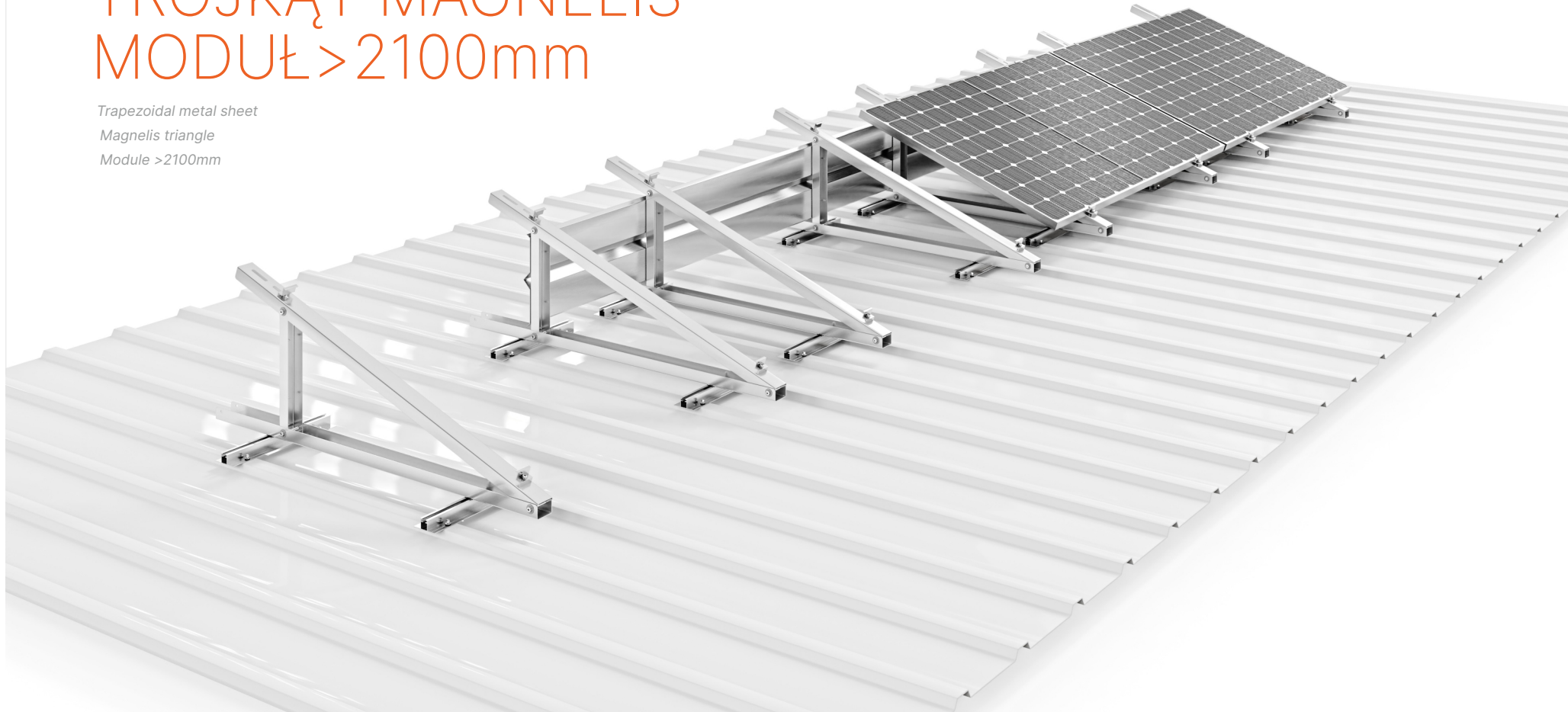
Flat roof structures

BLACHA TRAPEZOWA TRÓJKĄT MAGNELIS MODUŁ > 2100mm

Trapezoidal metal sheet

Magnelis triangle

Module >2100mm



W&H Sp. z o.o.

ul. Kościuszki 49,
44 351 Turza Śląska

48 794 530 721

48 575 530 721

biuro@hetmaniok.pl

www.hetmaniok.pl



ISO 9001
EN ISO 1090 1
EN ISO 3834 2



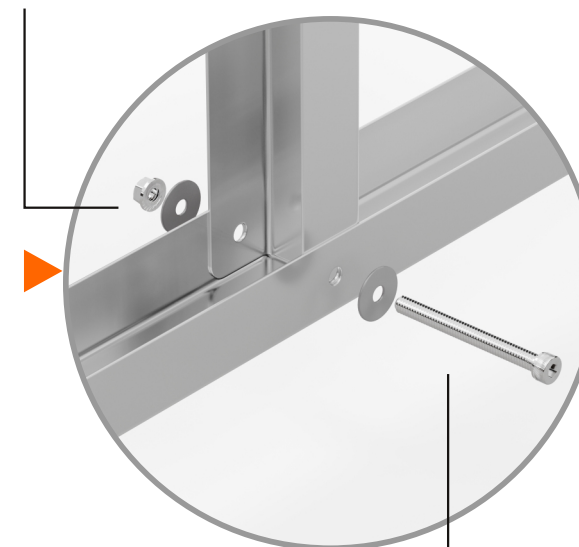
1. TRÓJKĄT MONTAŻOWY

Triangle mount



Nakrętka
samohamowna M8
+ podkładka

Self-Lock M8 Nuts + washer



Śruba imbusowa
M8x80 + podkładka

M8x80 allen bolt + washer

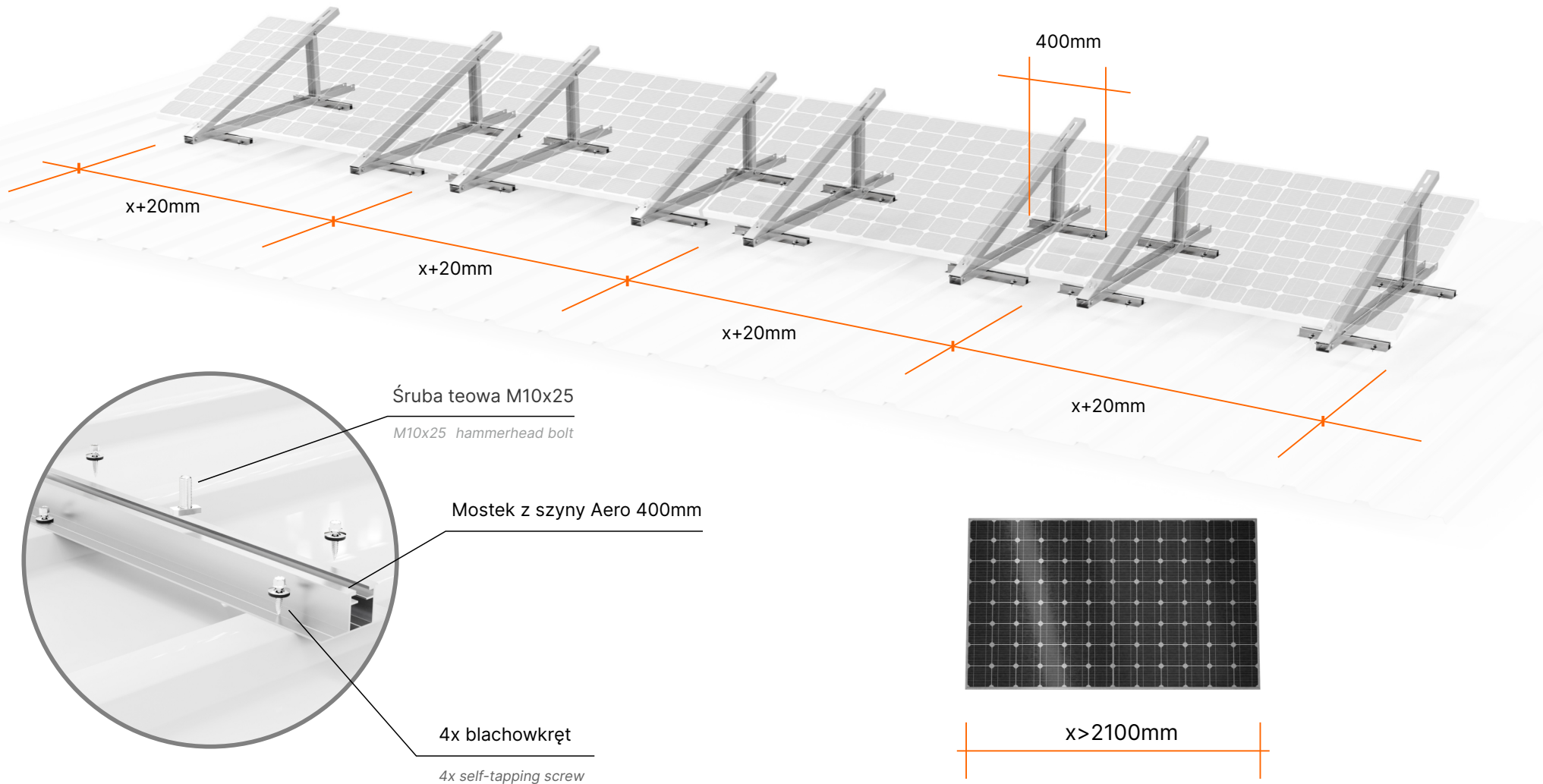
Zmontuj trójkąt montażowy wg. powyższego rysunku za pomocą trzech śrub imbusowych M8x80, nakrętek samohamownych M8 i sześciu podkładek płaskich $\phi 8$.
W zależności od potrzeby zmontuj trójkąt na 15 lub 20 stopni pochyłu.

Assemble the triangle mount as depicted above using three M8 80 allen head bolts, self lock nuts and $\phi 8$ washers. Depending on the required angle assemble the triangle for 15 or 20 degree slope angle.



2. ROZMIESZCZENIE SZYN AERO

Aero bridges layout



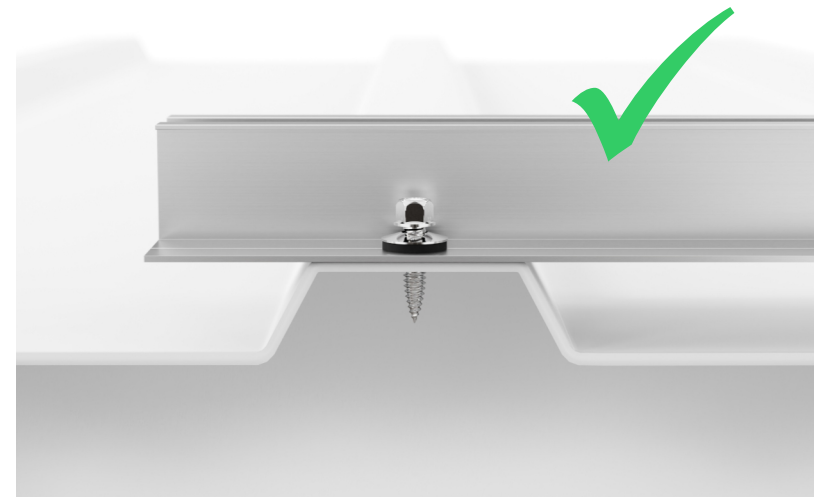
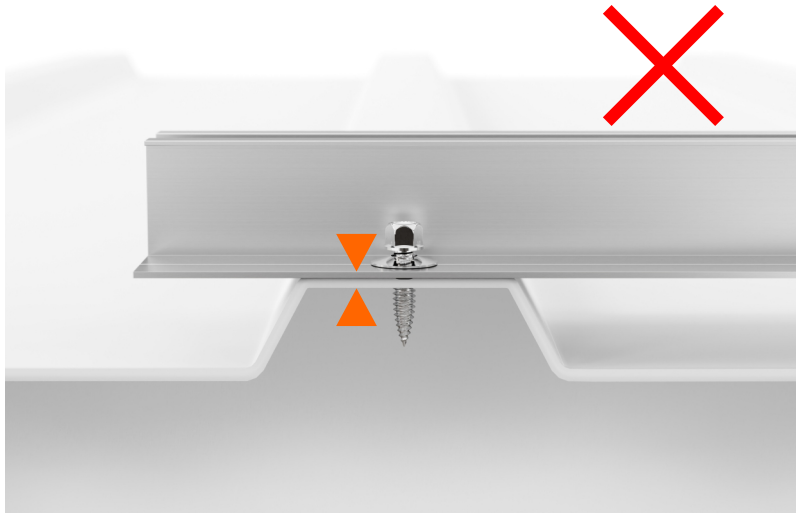
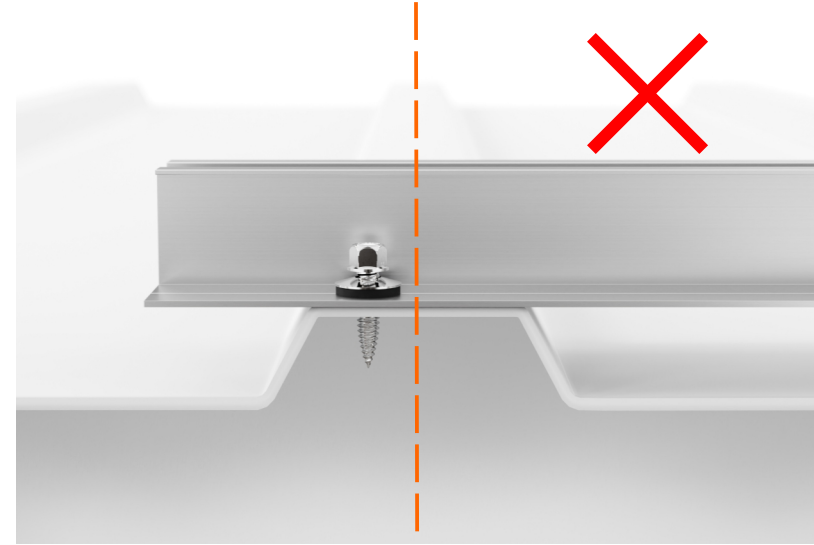
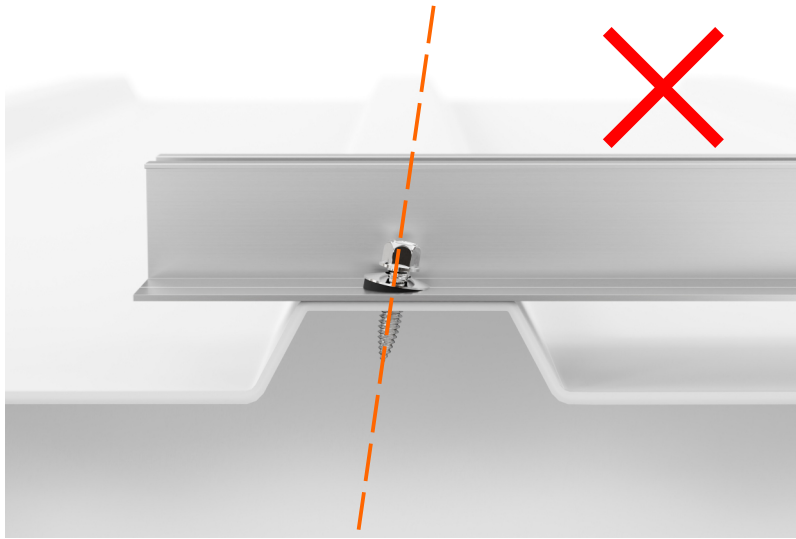
Przykręć mostek za pomocą 4 blachowkrętów 5,5×25 z uszczelką

Fasten the bridge using 4 5.5×25 mm self-tapping screws with gasket washers.



3. MONTAŻ UCHWYTÓW

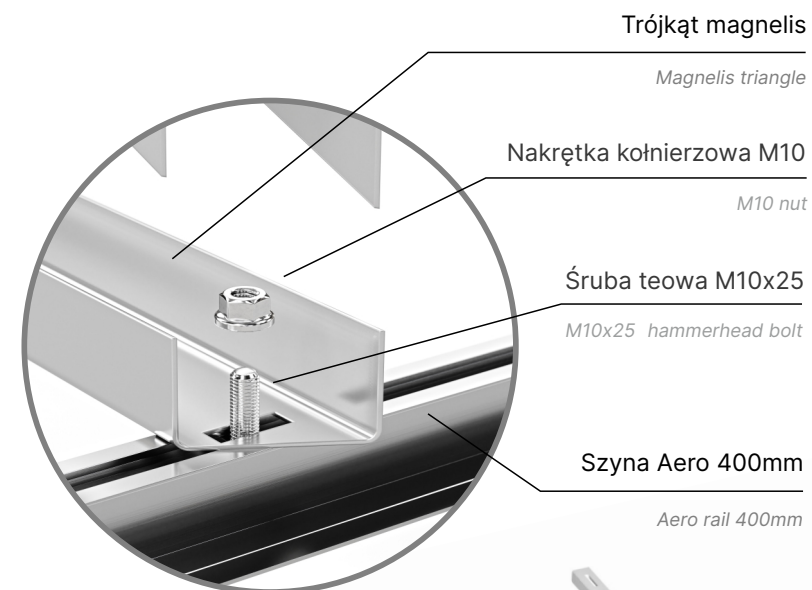
Tile clamp installation





4. MONTAŻ TRÓJKĄTÓW

The triangles layout



Przykręć trójkąty magnelis do szyn Aero za pomocą śrub teowych M10x25 oraz nakrętek kołnierzowych M10

Screw the Magnelis triangles to the Aero rails using M10x25 hammerhead bolt M10 nuts



5. MONTAŻ KLEM

Module clamps installation



Śruba imbusowa M8

M8 allen bolt

Klema

Module Clamp

Nitonakrętka M8

M8 rivet nut



Śruba imbusowa M8

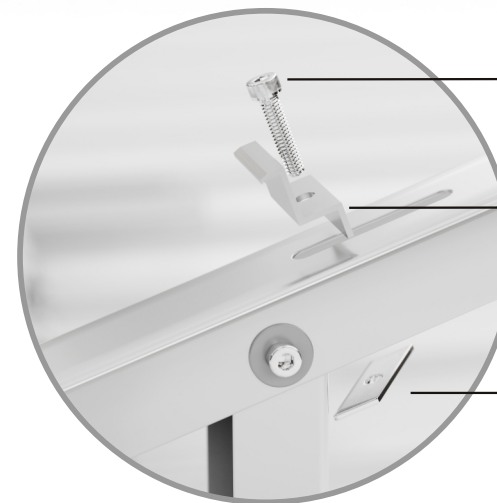
M8 allen bolt

Klema

Module Clamp

Nakrętka rombowa

Romboidal washer



W otworach w dolnej części trójkąta umieść nitonakrętki M8. Przymocuj klemy za pomocą śrub imbusowych, klemy powinny luźno wisieć, zostaną one przykręcone w czasie zakładania kolejnych modułów.

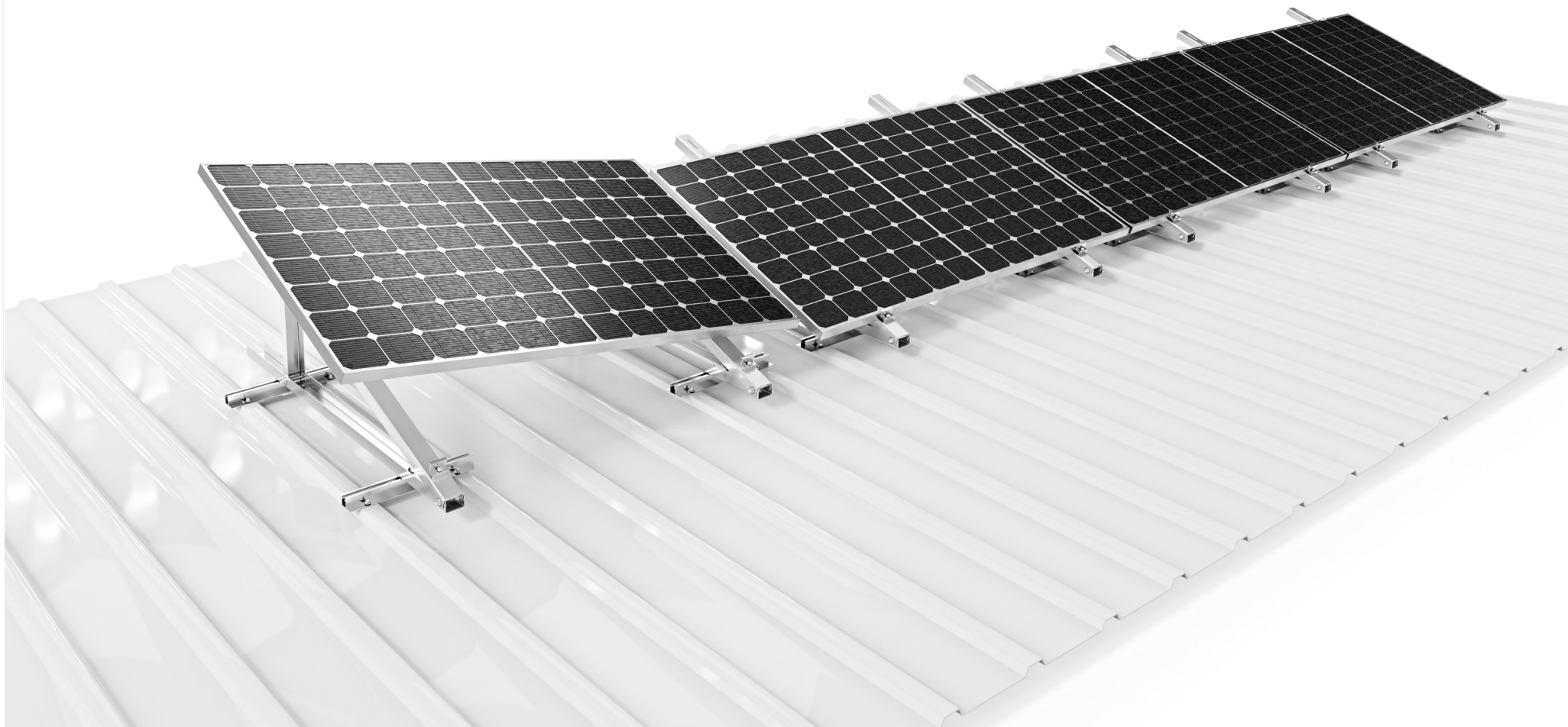
W górnej części trójkąta przymocuj klemy za pomocą śruby imbusowej M8 oraz nakrętki rombowej. Podłużny otwór pozwala na regulację mocowania w zależności od wysokości modułu.

Insert M8 rivet nuts into lower hole of the top part of the triangle mount. Lightly fasten clamps using M8 allen head bolts. Clamps should float freely and be tightened when subsequent modules are installed. On the top part, fasten clamps with M8 allen bolt, and rhomboidal washer. Oblong hole allows for adjusting clamp position to module height.



7. MONTAŻ PANELI FOTOWOLTAICZNYCH

Installing the photovoltaic panels



Na tak przygotowanej konstrukcji rozmieść moduły dokręcając klemy kolejno po ułożeniu każdego następnego modułu. Klemy powinny znaleźć się na odpowiedniej szerokości modułu, zgodnie z zaleceniami instrukcji montażu modułów fotowoltaicznych.

On a structure prepared like this, install modules one by one securing every subsequent one with clamps. Clamps should be at the right module width, according to the PV module's installation manual.



8. MONTAŻ WIATROWNICY

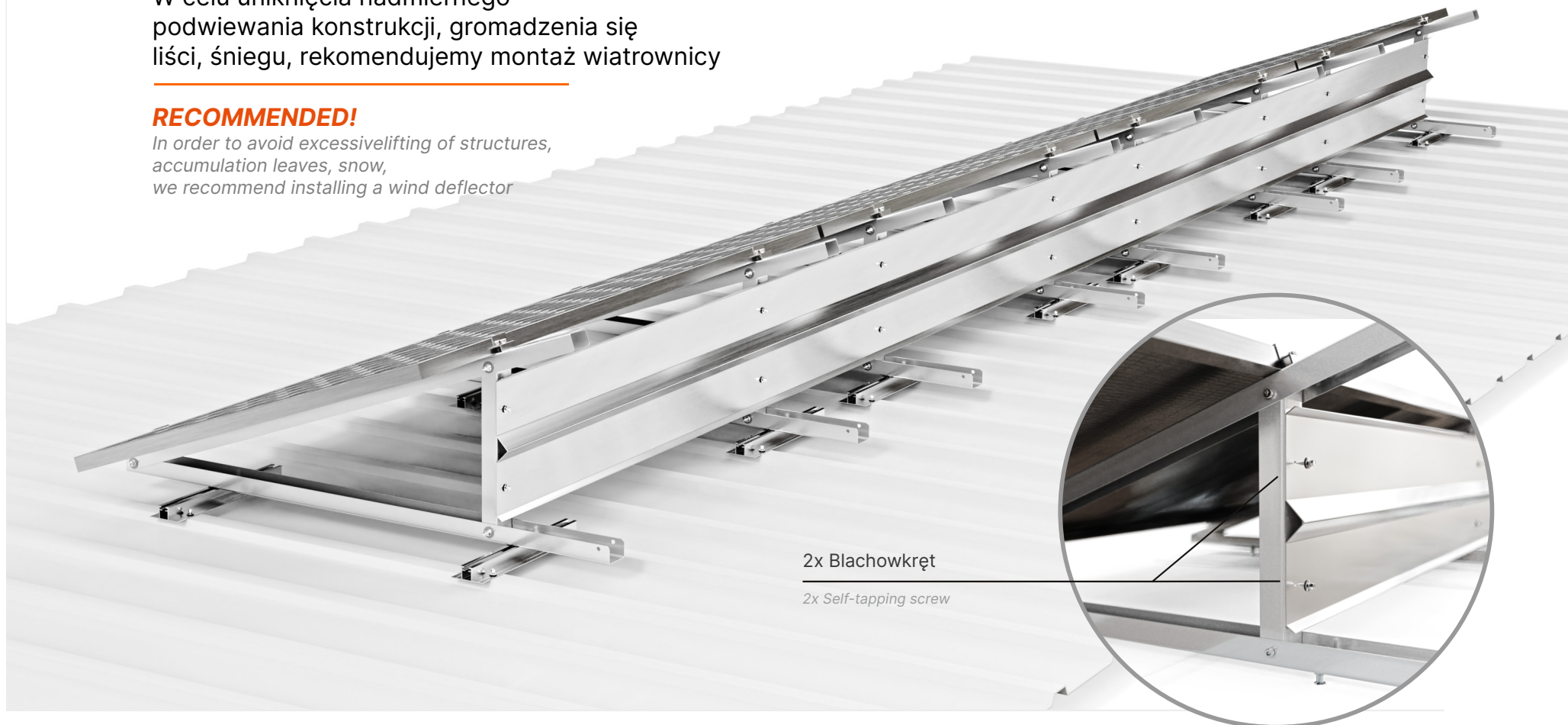
Wind deflector installation

ZALECANE!

W celu uniknięcia nadmiernego podwiewania konstrukcji, gromadzenia się liści, śniegu, rekomendujemy montaż wiatrownicy

RECOMMENDED!

In order to avoid excessivelifting of structures, accumulation leaves, snow, we recommend installing a wind deflector



2x Blachowkręt

2x Self-tapping screw

Za pomocą dedykowanych blachowkrętów przykręć wiatrownicę do trójkąta (2 blachowkręty na trójkąt).

Using self tapping screws fasten the wind deflector to the triangle mounts (2 screws per mount).