



KONSTRUKCJE NA DACH PŁASKI

Flat roof structures

BLACHA TRAPEZOWA TRÓJKĄT MAGNELIS SZEROKI

Trapezoidal metal sheet
Wide magnelis triangle



W&H Sp. z o.o.

ul. Kościuszki 49,
44 351 Turza Śląska

☎ 48 794 530 721

☎ 48 575 530 721

✉ biuro@hetmaniok.pl

🌐 www.hetmaniok.pl

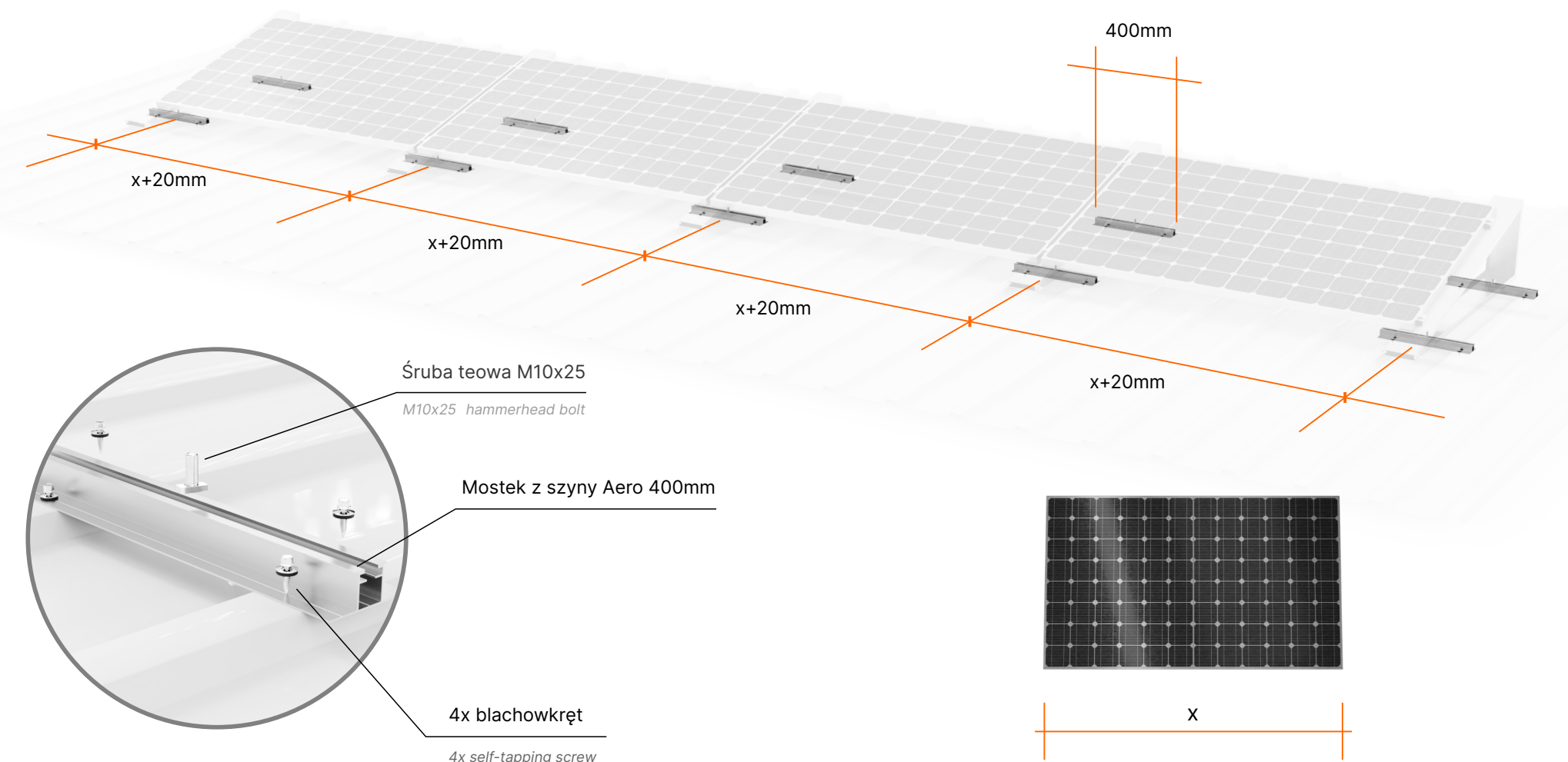


ISO 9001
EN ISO 1090 1
EN ISO 3834 2



1. ROZMIESZCZENIE SZYN AERO

Aero bridges layout



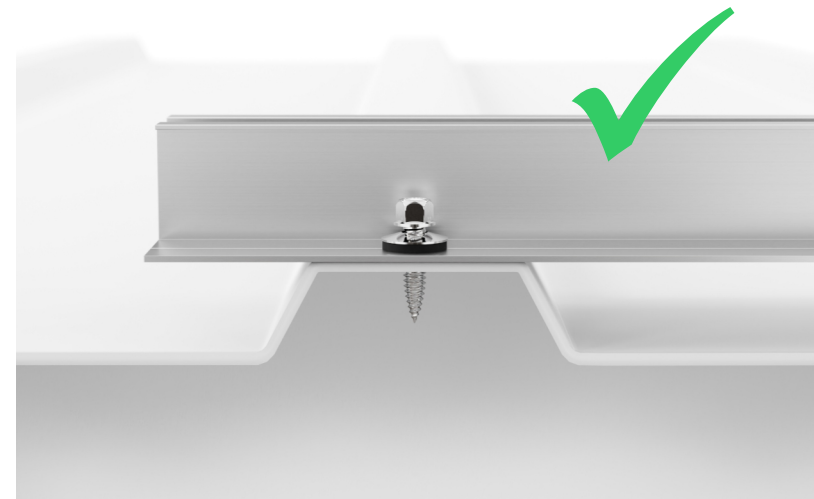
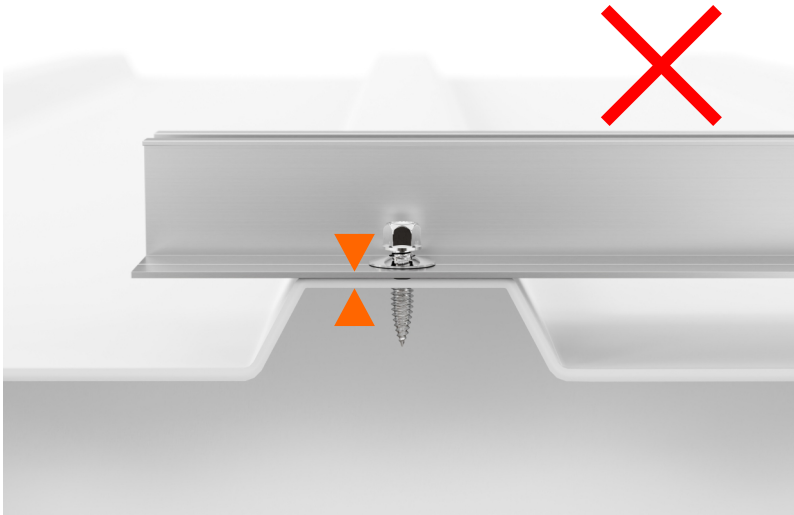
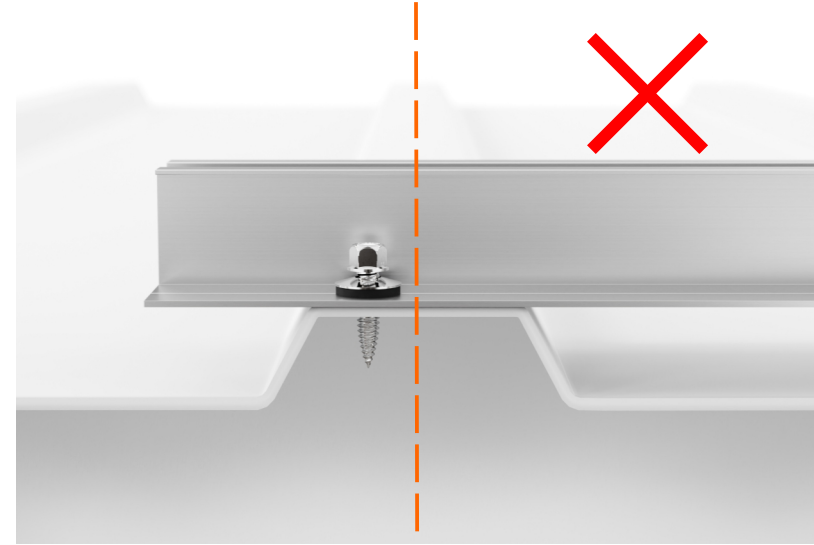
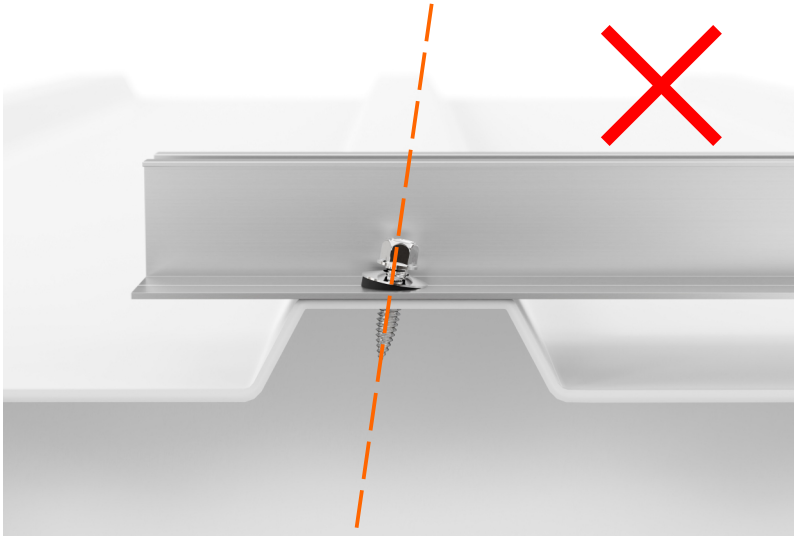
Przykręć mostek za pomocą 4 blachowkrętów 5,5×25 z uszczelką

Fasten the bridge using 4 5.5×25 mm self-tapping screws with gasket washers.



1a. MONTAŻ UCHWYTÓW

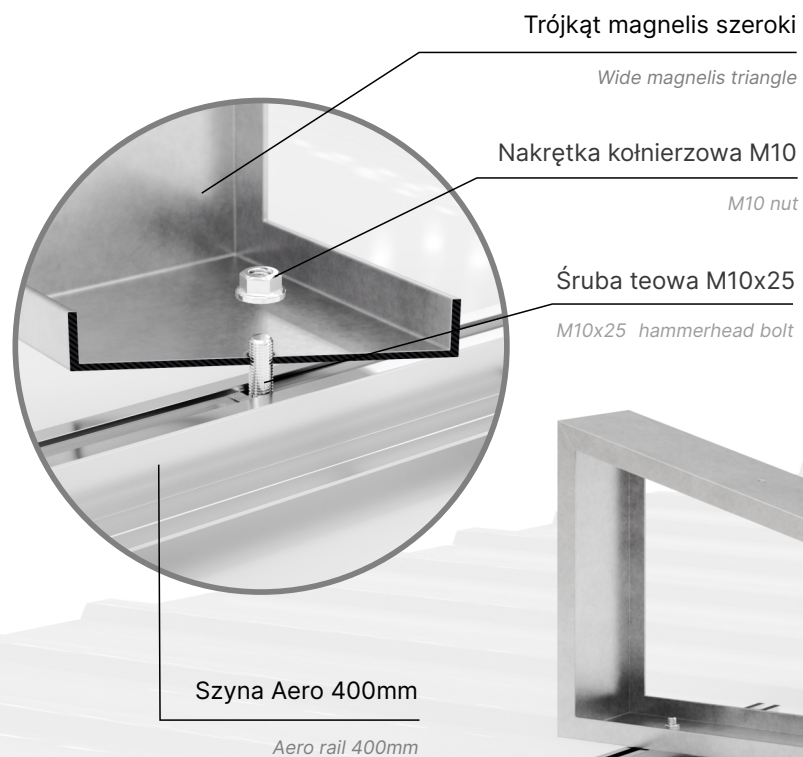
Tile clamp installation





2. ROZMIESZCZENIE TRÓJKĄTÓW

The triangles layout



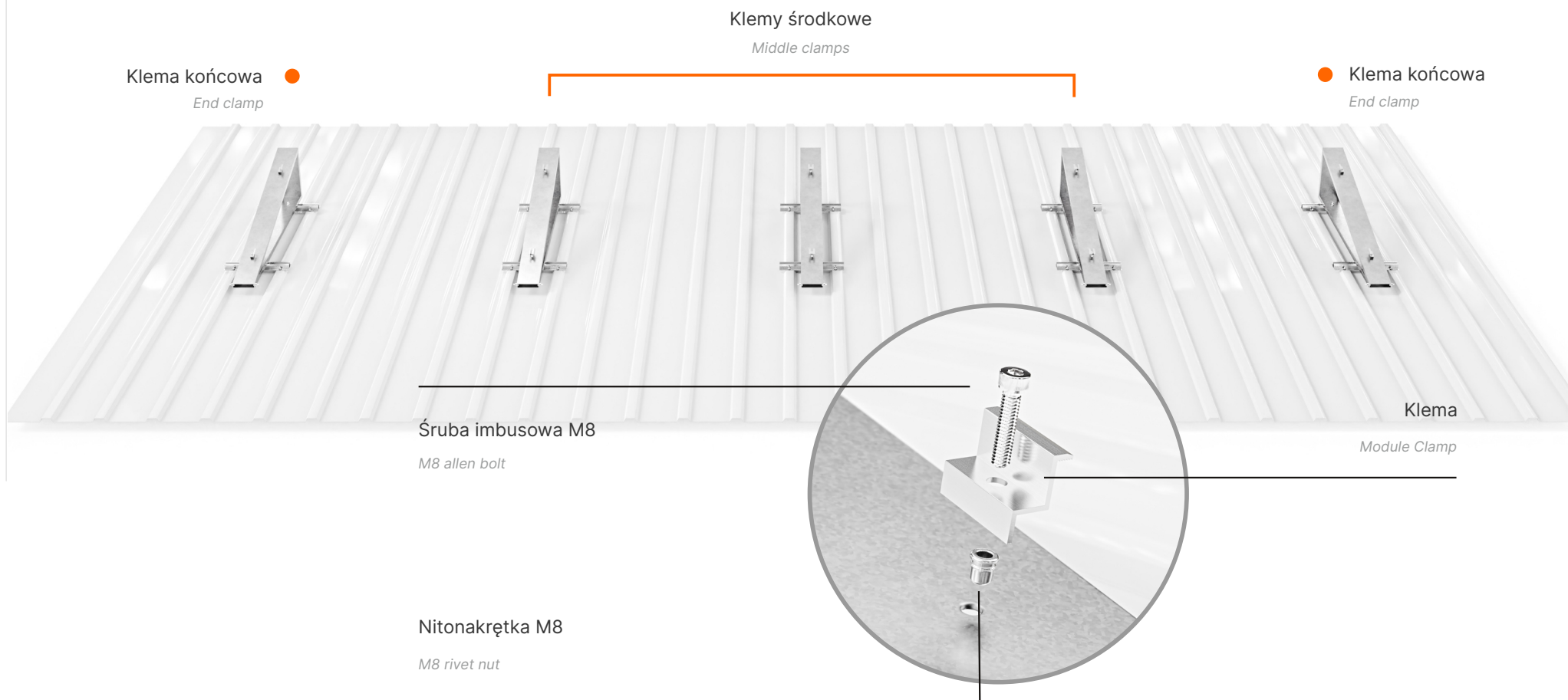
Rozplanuj rozmieszczenie trójkątów tak, aby szyny opierały się na dwóch garbach blachy trapezowej i umożliwiały ustawienie ich na środku pomiędzy modułami oraz na ich skrajnych krawędziach.

Layout the placement of triangles so that the rails rest on two trapezoidal metal sheet and makes it possible to install module clamps centered between modules and on the outside edges.



3. MONTAŻ KLEM

Module clamps installation



W otworach w górnej części trójkąta umieść nitonakrętki M8. Przymocuj klemy za pomocą śrub imbusowych, klemy powinny luźno wisieć, zostaną one przykręcone w czasie rozkładania kolejnych modułów.

W pierwszym i ostatnim trójkącie w rzędzie zamontuj klemy końcowe, stabilizujące krawędź pierwszego i ostatniego modułu. W pozostałych trójkątach montażowych zamontuj klemy środkowe, które stabilizują boki dwóch sąsiednich modułów.

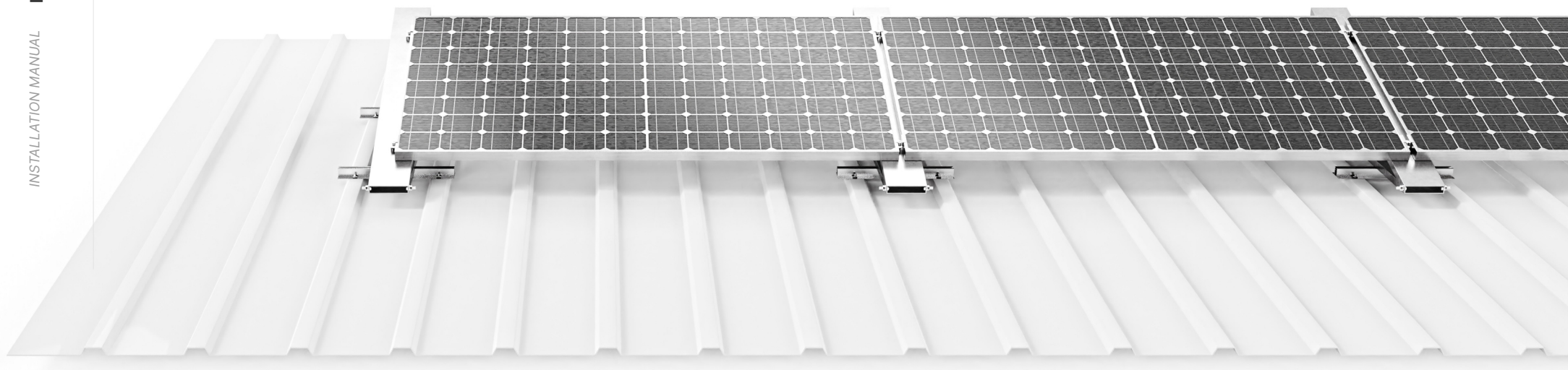
Insert M8 rivet nuts into holes in the top of the triangle mount. Lightly fasten clamps using M8 allen head bolts. Clamps should float freely and be tightened when subsequent modules are installed.

In the first and last triangle mount in the row of modules install end clamps which stabilise the module's outer edge. In the remaining triangle mounts install the middle clamps which stabilise the sides of two neighbouring modules.



4. MONTAŻ PANELI FOTOWOLTAICZNYCH

Installing the photovoltaic panels



Na tak przygotowanej konstrukcji rozmieść moduły dokręcając klemy kolejno po ułożeniu każdego następnego modułu. Klemy powinny znaleźć się na odpowiedniej szerokości modułu, zgodnie z zaleceniami instrukcji montażu modułów fotowoltaicznych.

On a structure prepared like this, install modules one by one securing every subsequent one with clamps. Clamps should be at the right module width, according to the PV module's installation manual.