



KONSTRUKCJE NA DACH PŁASKI

Flat roof structures

KONSTRUKCJA WSPORNIKOWA NA SZYNACH AERO PŁYTA WARSTWOWA/BLACHA TRAPEZOWA

Supported construction on AERO rails
sandwich panel/trapezoidal metal sheet



W&H Sp. z o.o.

ul. Kościuszki 49,
44 351 Turza Śląska

48 794 530 721

48 575 530 721

biuro@hetmaniok.pl

www.hetmaniok.pl

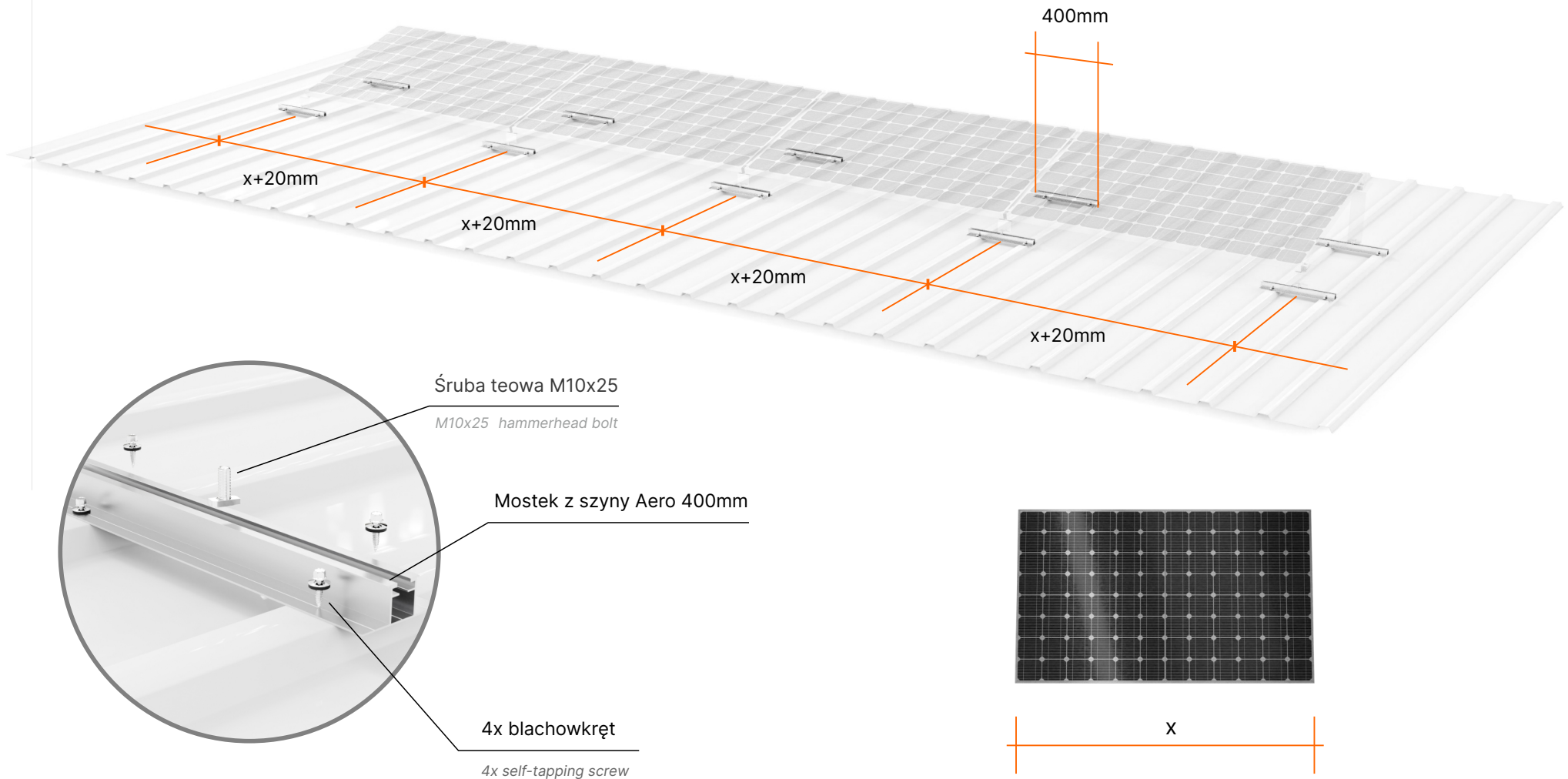


ISO 9001
EN ISO 1090 1
EN ISO 3834 2



2. ROZMIESZCZENIE SZYN AERO

Aero bridges layout



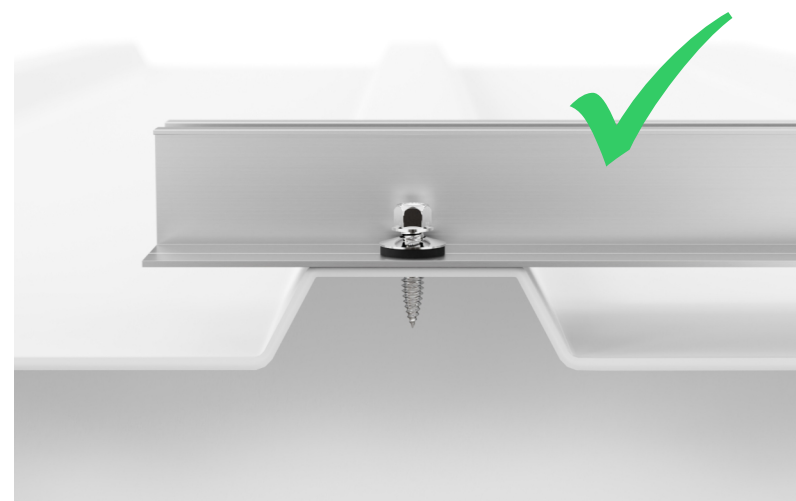
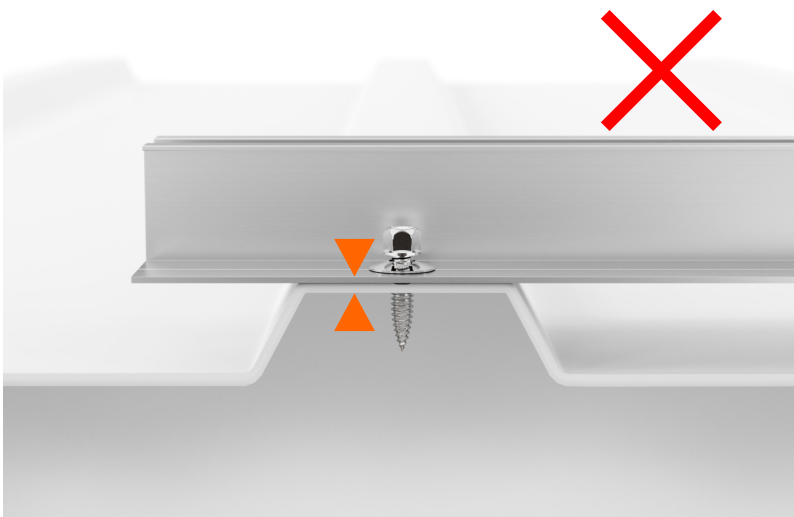
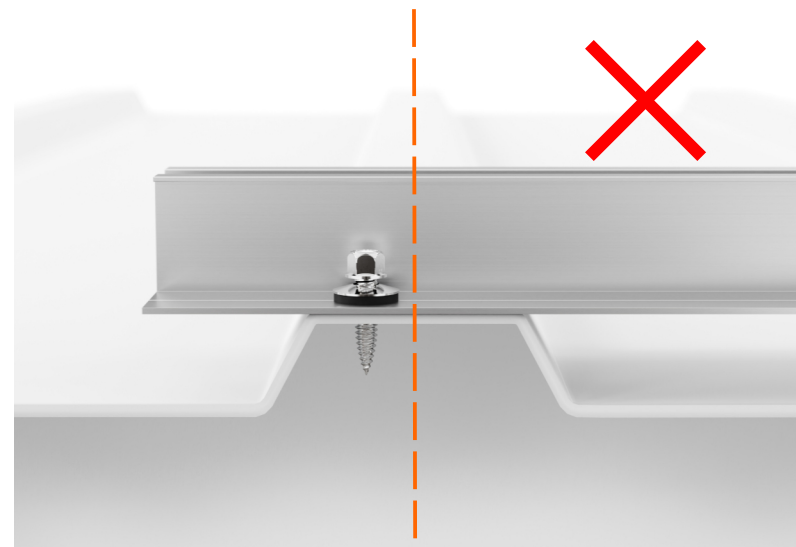
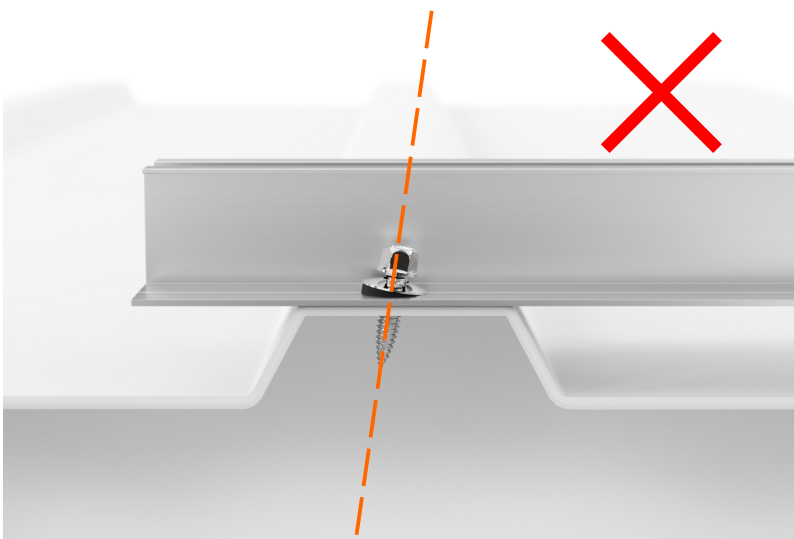
Przykręć mostek za pomocą 4 blachowkrętów 5,5×25 z uszczelką

Fasten the bridge using 4 5.5×25 mm self-tapping screws with gasket washers.



3. MONTAŻ UCHWYTÓW

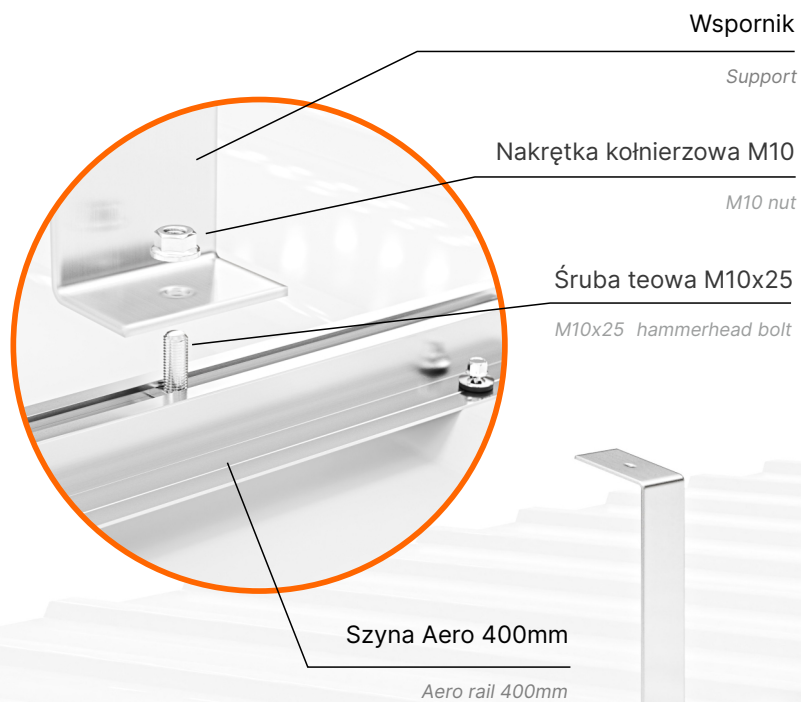
Tile clamp installation





4. MONTAŻ WSPORNIKÓW

The triangles layout



Przykręć wsporniki do szyn Aero za pomocą śrub teowych M10x25 oraz nakrętek kołnierzowych M10

Screw the supports to the Aero rails using M10x25 hammerhead bolt M10 nuts



5. MONTAŻ KLEM

Module clamps installation



Śruba imbusowa M8

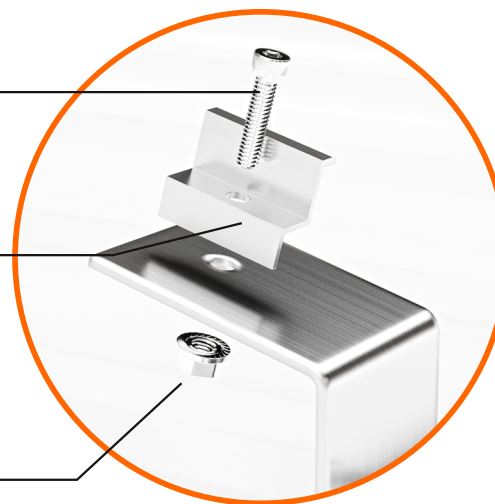
M8 allen bolt

Klema

Module Clamp

Nakrętka M8

M8 nut



Przykręć klemy do wsporników za pomocą śruby imbusowej M8 i nakrętki M8

Screw the clamps to the brackets using an M8 Allen screw and M8 nuts



6. MONTAŻ PANELI FOTOWOLTAICZNYCH

Installing the photovoltaic panels



Rozmieszczaj moduły w ułożeniu poziomym na wspornikach dokręcając je za pomocą klem montażowych i śrub imbusowych M8. Wsporniki mają w otworach montażowych gwint. Zaczynając od skrajnych klem końcowych dokręcaj każdy kolejny moduł za pomocą klem środkowych trzymających boki obydwu sąsiednich modułów. Na początku i na końcu rzędu zawsze będą klemy końcowe.

Arrange the modules horizontally on the supports and secure them with end and middle clamps and M8 bolts.

The holes in the supports are threaded. Starting with the end clamps on one side proceed to secure each module with middle clamps between two neighbouring modules. On both ends of a row the modules are secured with end clamps.