

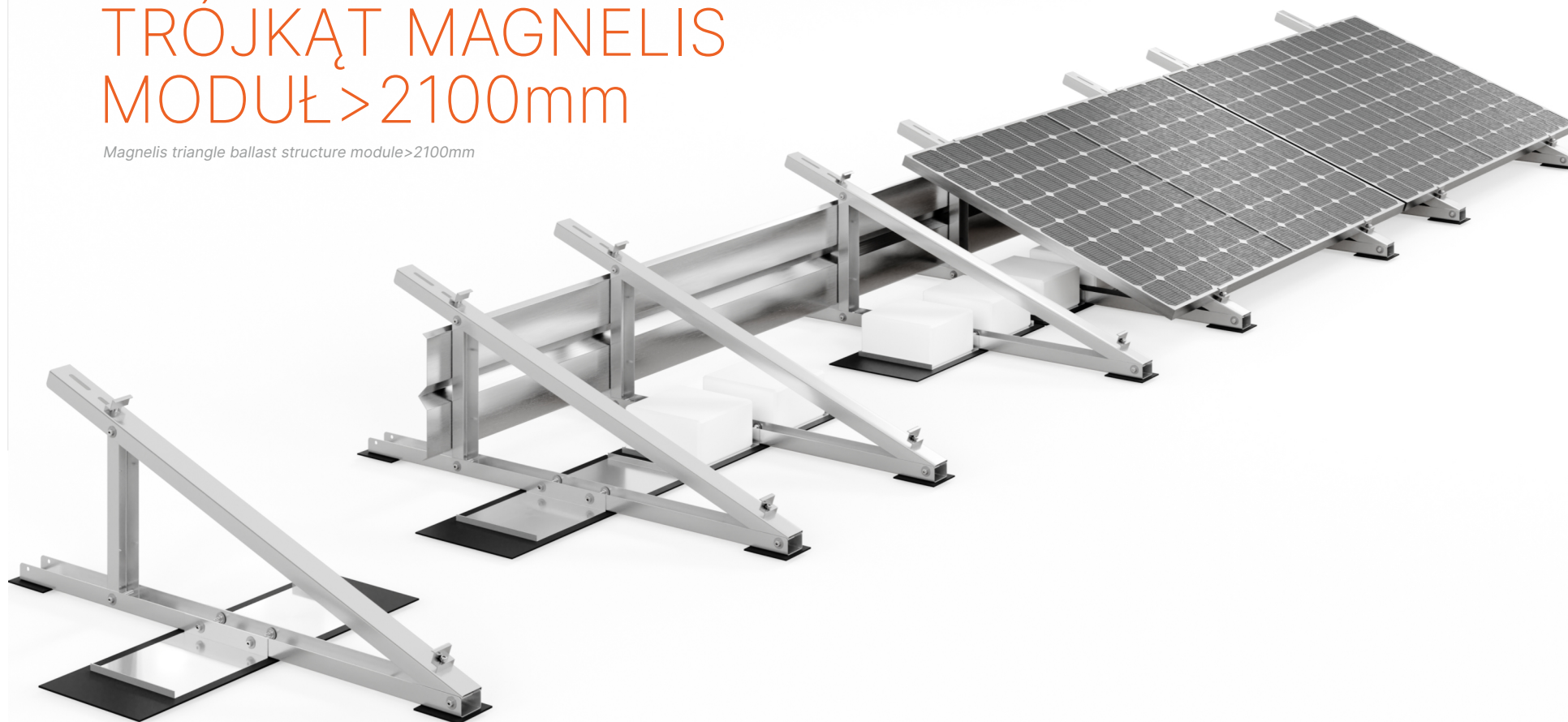


## KONSTRUKCJE NA DACH PŁASKI

Flat roof structures

# KONSTRUKCJA BALASTOWA TRÓJKĄT MAGNELIS MODUŁ > 2100mm

Magnelis triangle ballast structure module > 2100mm



📍 **W&H Sp. z o.o.**  
ul. Kościuszki 49,  
44 351 Turza Śląska

☎ 48 794 530 721  
48 575 530 721

✉ [biuro@hetmaniok.pl](mailto:biuro@hetmaniok.pl)  
🌐 [www.hetmaniok.pl](http://www.hetmaniok.pl)



ISO 9001  
EN ISO 1090 1  
EN ISO 3834 2



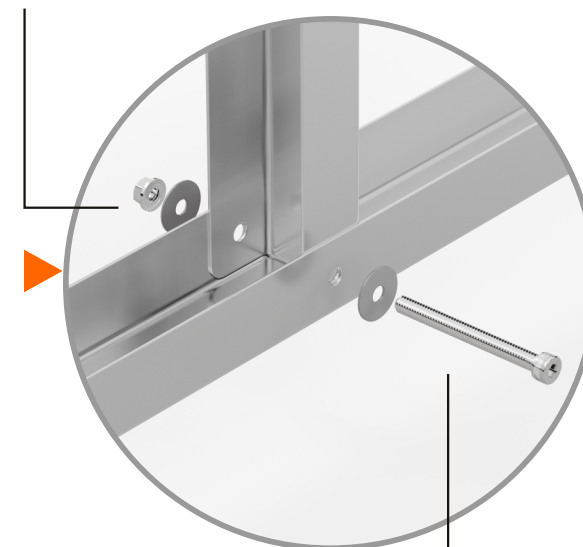
# 1. TRÓJKĄT MONTAŻOWY

Triangle mount



Nakrętka  
samohamowna M8  
+ podkładka

*Self-Lock M8 Nuts + washer*



Śruba imbusowa  
M8x80 + podkładka

*M8x80 allen bolt + washer*

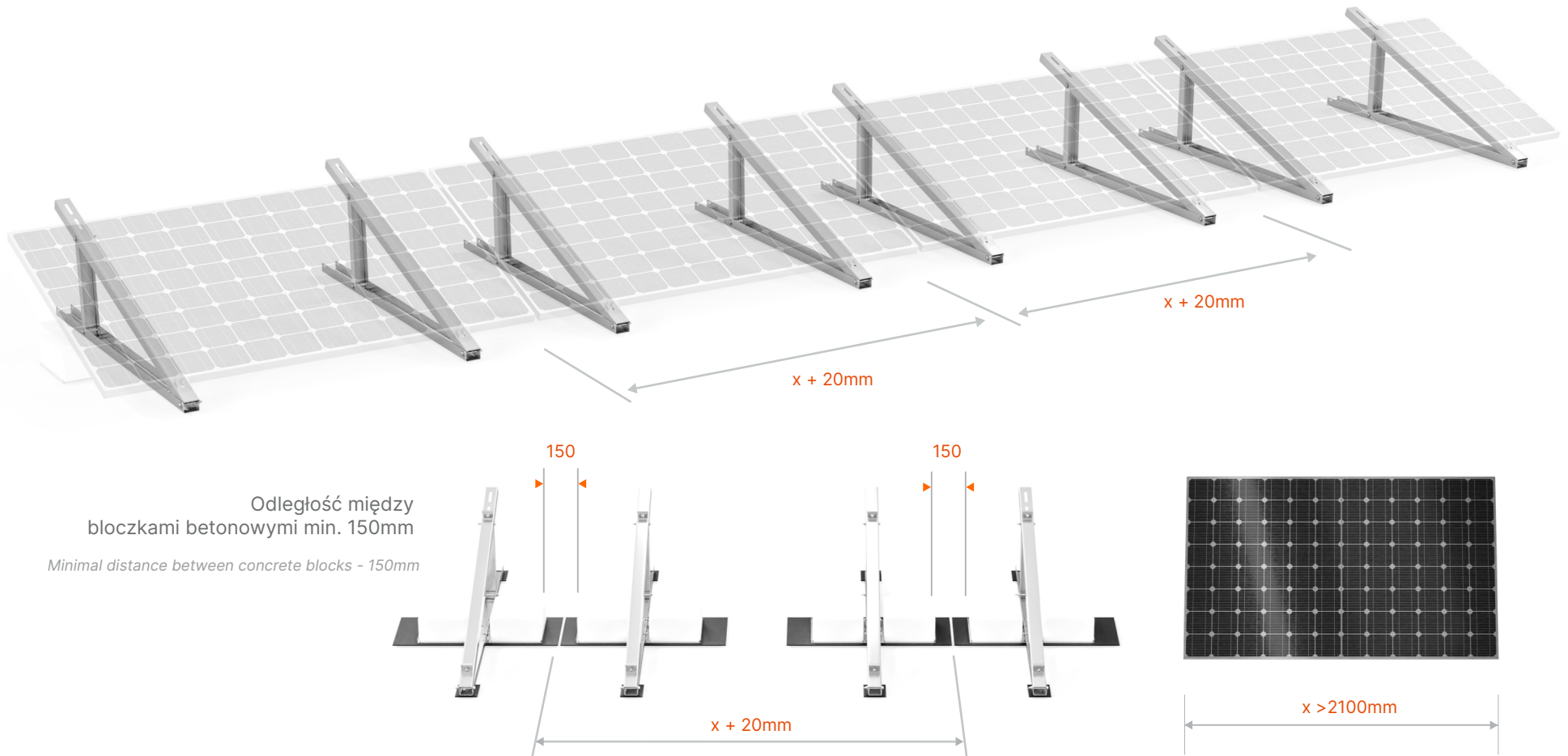
Zmontuj trójkąt montażowy wg. powyższego rysunku za pomocą trzech śrub imbusowych M8x80, nakrętek samohamownych M8 i sześciu podkładek płaskich  $\phi 8$ .  
W zależności od potrzeby zmontuj trójkąt na 15 lub 20 stopni pochyłu.

*Assemble the triangle mount as depicted above using three M8 80 allen head bolts, self lock nuts and  $\phi 8$  washers. Depending on the required angle assemble the triangle for 15 or 20 degree slope angle.*



## 2. ROZMIESZCZENIE

Layout



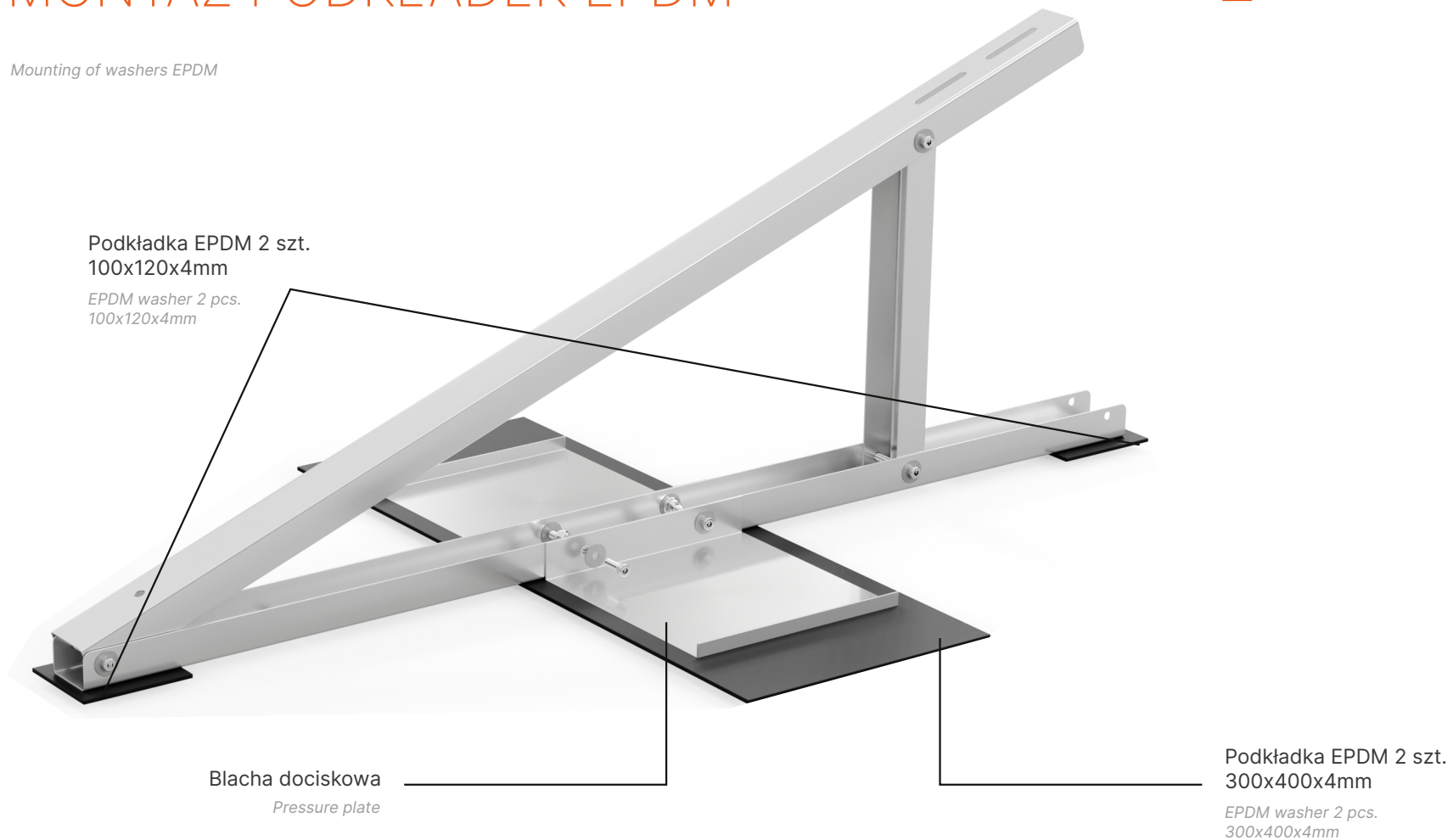
Rozmieść trójkąty na szerokość modułu fotowoltaicznego + 20mm

Arrange the triangles at distances equal to panel width + 20mm



### 3. MONTAŻ PODKŁADEK EPDM

Mounting of washers EPDM



W celu uniknięcia uszkodzeń mechanicznych pokrycia dachu,  
pod blachy i końcówki trójkątów umieść elastyczne podkładki EPDM 4mm.

*In order to avoid mechanical damage to the roof covering,  
place flexible 4mm EPDM washers under the sheets and the ends of the triangles.*

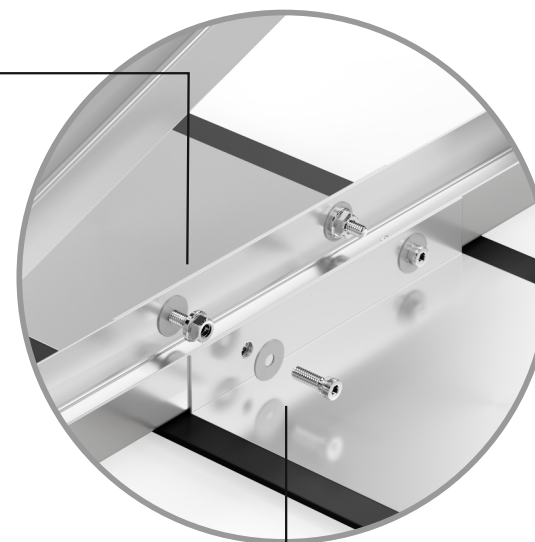


## 4. MONTAŻ BLACH DOCISKOWYCH

Mounting pressure plates



Nakrętka  
samohamowna M8  
+ podkładka  
*Self-Lock M8 Nuts + washer*



Śruba imbusowa  
M8x25 + podkładka  
*M8x25 allen bolt + washer*

Dokręć do dolnej przyprostokątnej po dwie blachy dociskowe za pomocą śrub imbusowych M8x25 i nakrętek samohamownych M8 (po 2szt. na blachę) oraz podkładek fi8 (po 2 szt. na śrubę).

*Fasten to the bottom mount two pressure plates using M8x25 allen bolts and self-lock nuts (2 of each per plate) and fi8 washers (2 pcs. per bolt)*



## 5. MONTAŻ BALASTU - BLOCzków BETONOWYCH

Mounting ballast - concrete blocks



Strefy wiatrowe

Wind zones

Dociąż za pomocą balastu wszystkie blachy dociskowe.  
Ciężar balastu musi być dopasowany do strefy wiatrowej,  
w której konstrukcja jest montowana.

Load ballast on pressure plates. Weight of the ballast must be adjusted to the wind zone  
corresponding to the location of structure.



## 6. MONTAŻ KLEM

Module clamp installation



Śruba imbusowa M8

M8 allen bolt

Nitonakrętka M8

M8 rivet nut

Klema

Module Clamp

Śruba imbusowa M8

M8 allen bolt

Nakrętka  
kołnierzowa M8

M8 nut

Klema

Module Clamp

W otworach w dolnej części trójkąta umieść nitonakrętki M8. Przymocuj klemy za pomocą śrub imbusowych, klemy powinny luźno wisieć, zostaną one przykręcone w czasie zakładania kolejnych modułów.

W górnej części trójkąta przymocuj klemy za pomocą śruby imbusowej M8 oraz nakrętki kołnierzowej M8. Podłużny otwór pozwala na regulację mocowania w zależności od wysokości modułu.

Insert M8 rivet nuts into lower hole of the top part of the triangle mount. Lightly fasten clamps using M8 allen head bolts. Clamps should float freely and be tightened when subsequent modules are installed. On the top part, fasten clamps with M8 allen bolt, and M8 nut. Oblong hole allows for adjusting clamp position to module height.



## 7. MONTAŻ PANELI FOTOWOLTAICZNYCH

*Installing the photovoltaic panels*



Na tak przygotowanej konstrukcji rozmieść moduły dokręcając klemy kolejno po ułożeniu każdego następnego modułu. Klemy powinny znaleźć się na odpowiedniej wysokości modułu, zgodnie z zaleceniami instrukcji montażu modułów fotowoltaicznych.

*On a structure prepared like this, install modules one by one securing every subsequent one with clamps. Clamps should be at the right module height, according to the PV module's installation manual.*





# 8 MONTAŻ WIATROWNICY

*Wind deflector installation*



2x Blachowkręt  
2x Self-tapping screw

Za pomocą dedykowanych blachowkrętów przykręć wiatrownicę do trójkąta (2 blachowkręty na trójkąt).

*Using self tapping screws fasten the wind deflector to the triangle mounts (2 screws per mount).*