



KONSTRUKCJE WOLNOSTOJĄCE

Free-standing structures



INSTRUKCJA MONTAŻU

INSTALLATION MANUAL

KONSTRUKCJA DWUPODPOROWA STAL/MAGNELIS BIFACIAL - 3 PANELE POZIOM

Double support construction steel/magnelis
bifacial - 3 modules horizontally



📍 **W&H Sp. z o.o.**
ul. Kościuszki 49,
44-351 Turza Śląska

☎ +48 794 530 721
+48 575 530 721

✉ biuro@hetmaniok.pl
🌐 www.hetmaniok.pl

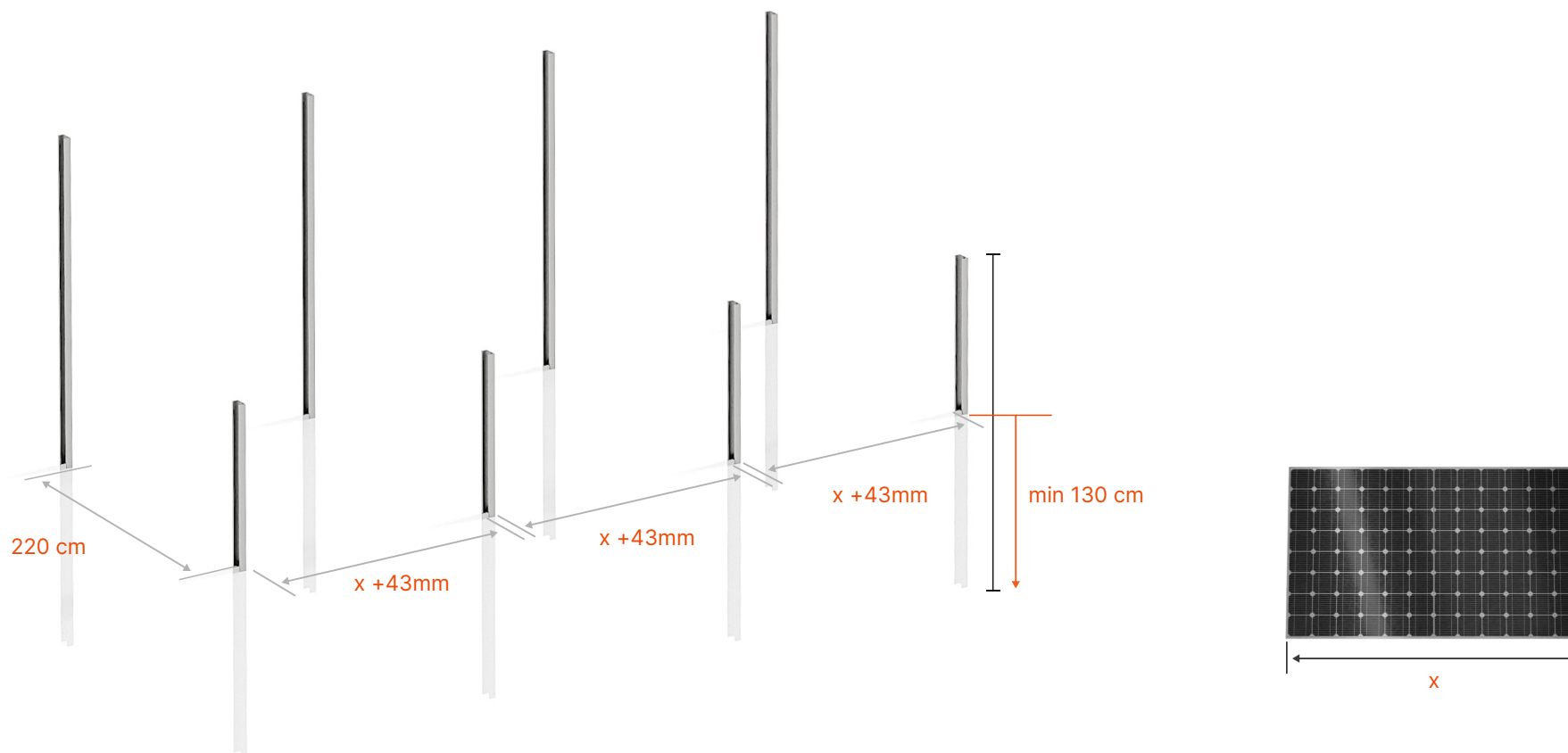


ISO 9001
EN ISO 1090-1
EN ISO 3834-2



1. ROZMIESZCZENIE

Layout



Rozmierz odległości na gruncie gdzie będą wbijane podpory uwzględniając szerokość modułów, dolne otwory w belkach poprzecznych oraz łączniki belek - wymiary belek i otworów w załączonych rysunkach. Ustaw konstrukcję względem południa.

Odstęp między kolejnymi tymi samymi podporami to szerokość modułu + 43mm. Odstęp między podporą niską a wysoką wynosi 220cm. Profil osadź na głębokości minimum 130cm wbijając bądź wykonując odwiert, a następnie betonowanie.

Measure out distances on the ground where the supports will be inserted taking into account width of the modules, position of the slots in the bottom side of the cross beam as well as profile connectors - dimensions of the profiles and slots are in the attached drawings. Orient the construction due south.

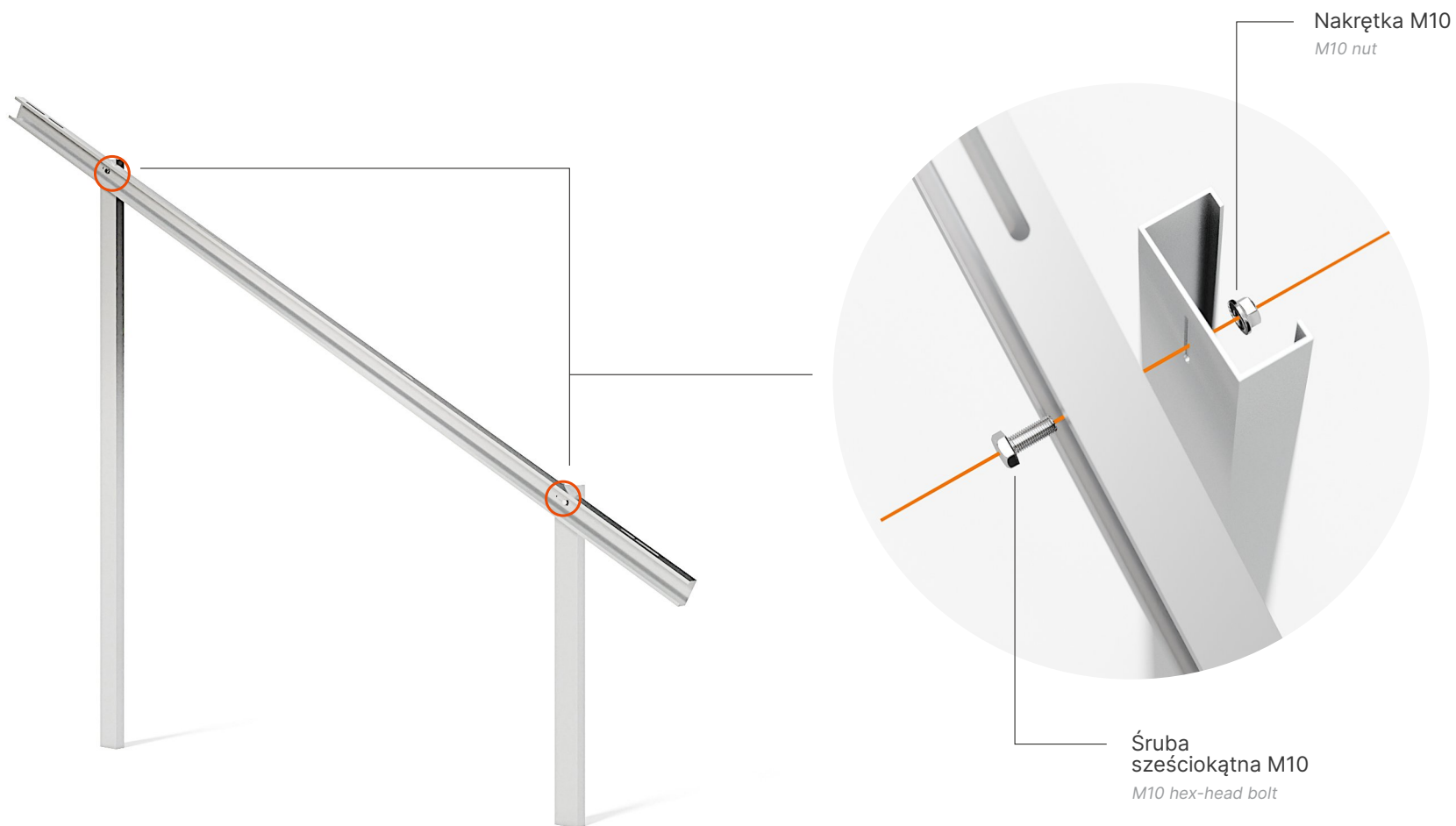
The distance between same type posts is equal to the width of the module + 20mm. The distance between the short and tall support posts is 220 cm. Set the support profiles in the ground least 130 cm deep, by hammering in or anchoring in concrete poured into post holes.



2. MONTAŻ BELKI GŁÓWNEJ

Main support beam installation

H Hetmaniok



Przykręć belkę główną do podpory dłuższej, następnie do podpory krótszej.
Wykorzystaj do skręcenia śruby M10.

Fasten the main beam to the taller support post then to the short one.
Use the M10 bolt.

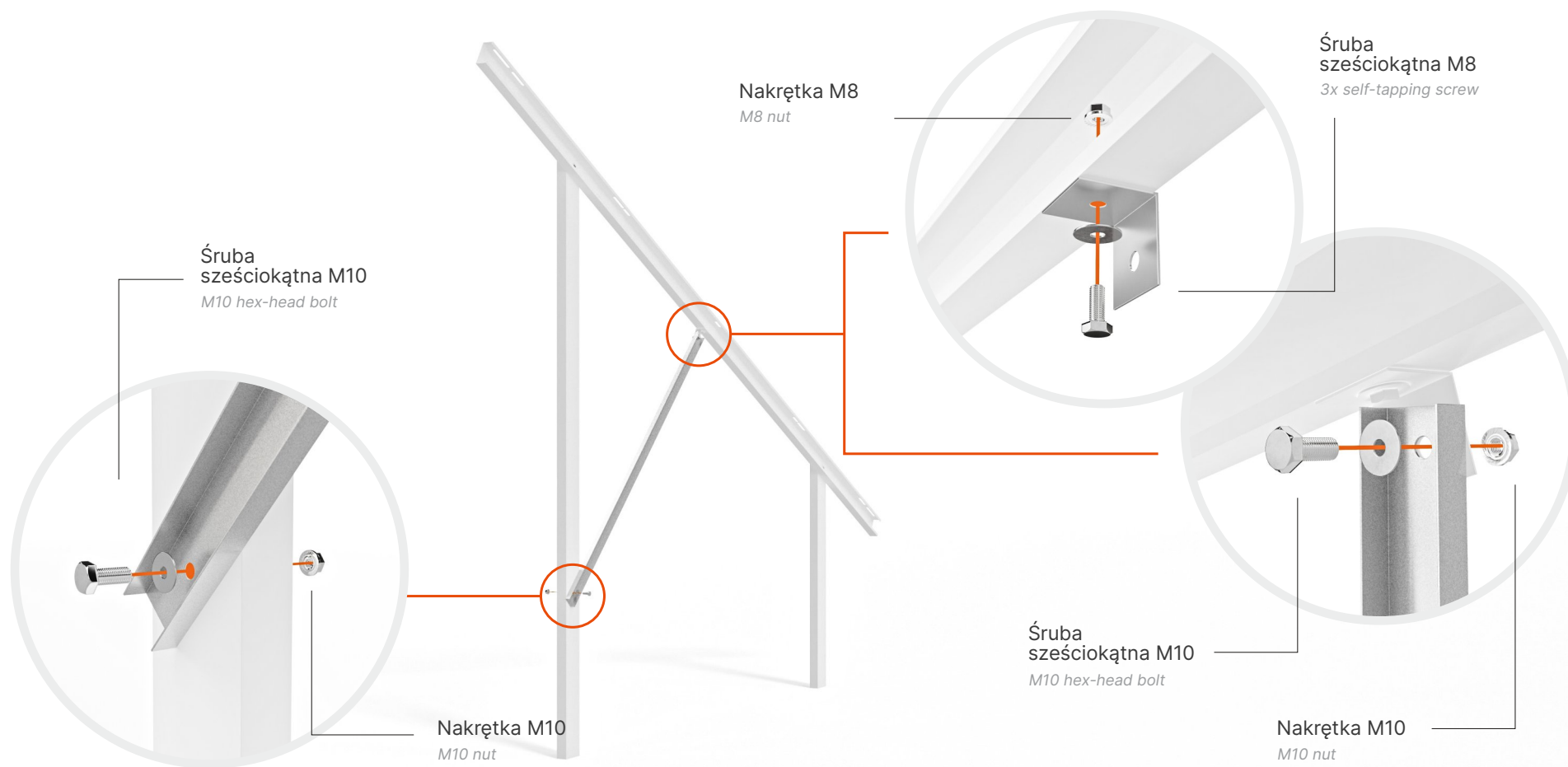


3. MONTAŻ ZASTRZAŁÓW BELKI GŁÓWNEJ

Hetmaniok

Main support beam braces installation

INSTRUKCJA MONTAŻU
INSTALLATION MANUAL



Dopasuj pomiędzy tylną podporę a belkę główną zastrzał z blaszką mocującą. Zastrzał połącz z blaszką i podporą tylną za pomocą śruby M10 natomiast blaszkę z belką główną połącz za pomocą śruby M8.

Fit the brace bar with the mounting plate between the rear post and the main beam. Secure the brace to the mounting plate with a M10 bolt, then use M8 bolt to attach the mounting plate into the main beam and M10 bolt to attach the brace to the post.



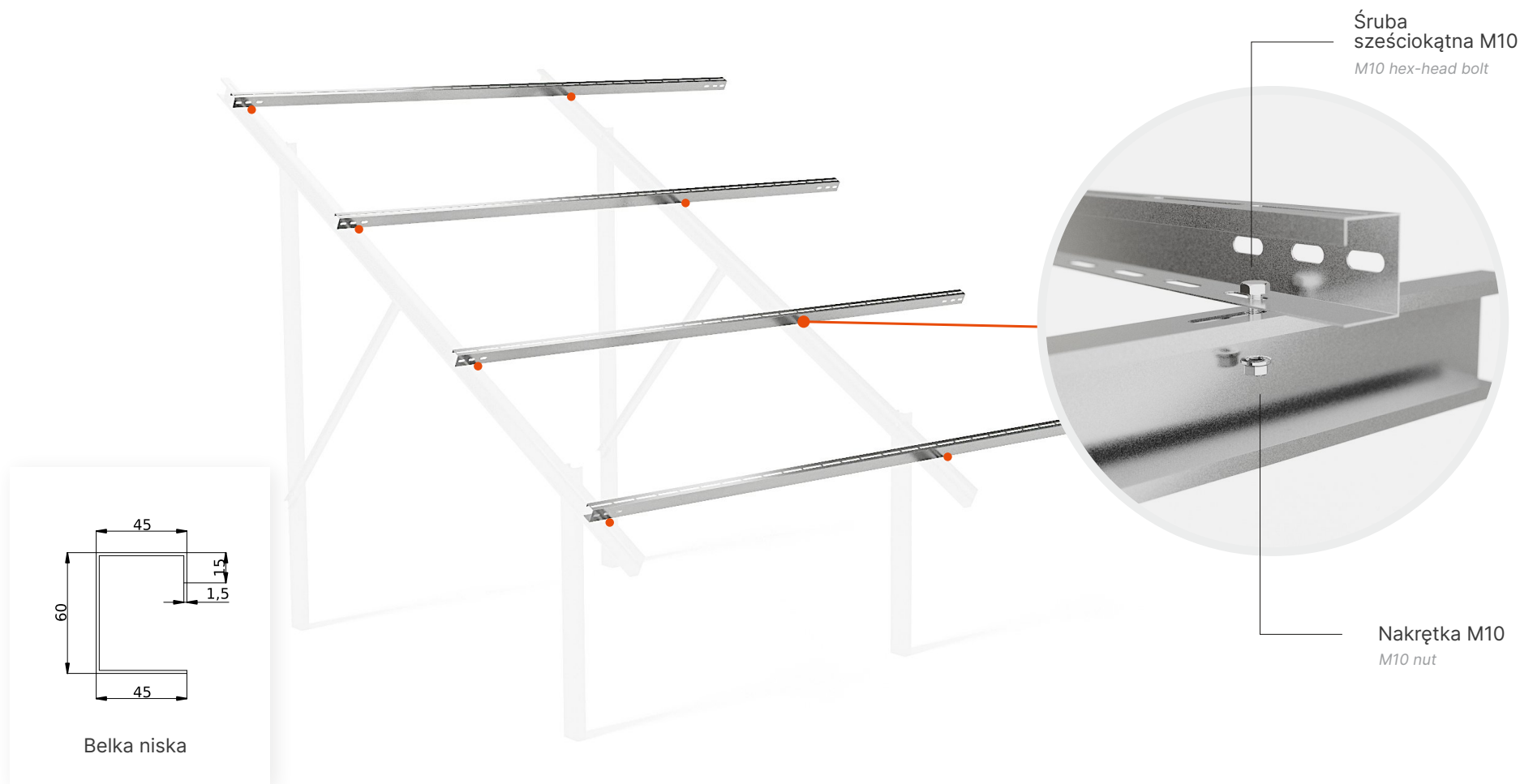
4A. MONTAŻ BELEK POPRZECZNYCH

Cross beam installation

Hetmaniok

INSTRUKCJA MONTAŻU

INSTALLATION MANUAL



Belki poprzeczne przykręcaj za pomocą śrub M10 do belek głównych wykorzystując otwory o średnicy na dolnej części belek poprzecznych. Pierwsza belka zawsze musi mieć 2 punkty podparcia jak na powyższym rysunku.

Fasten the cross beams to the main support beams with M10 bolts using slots in the bottom side of the cross beams. First beam should always be supported on 2 points as depicted above.



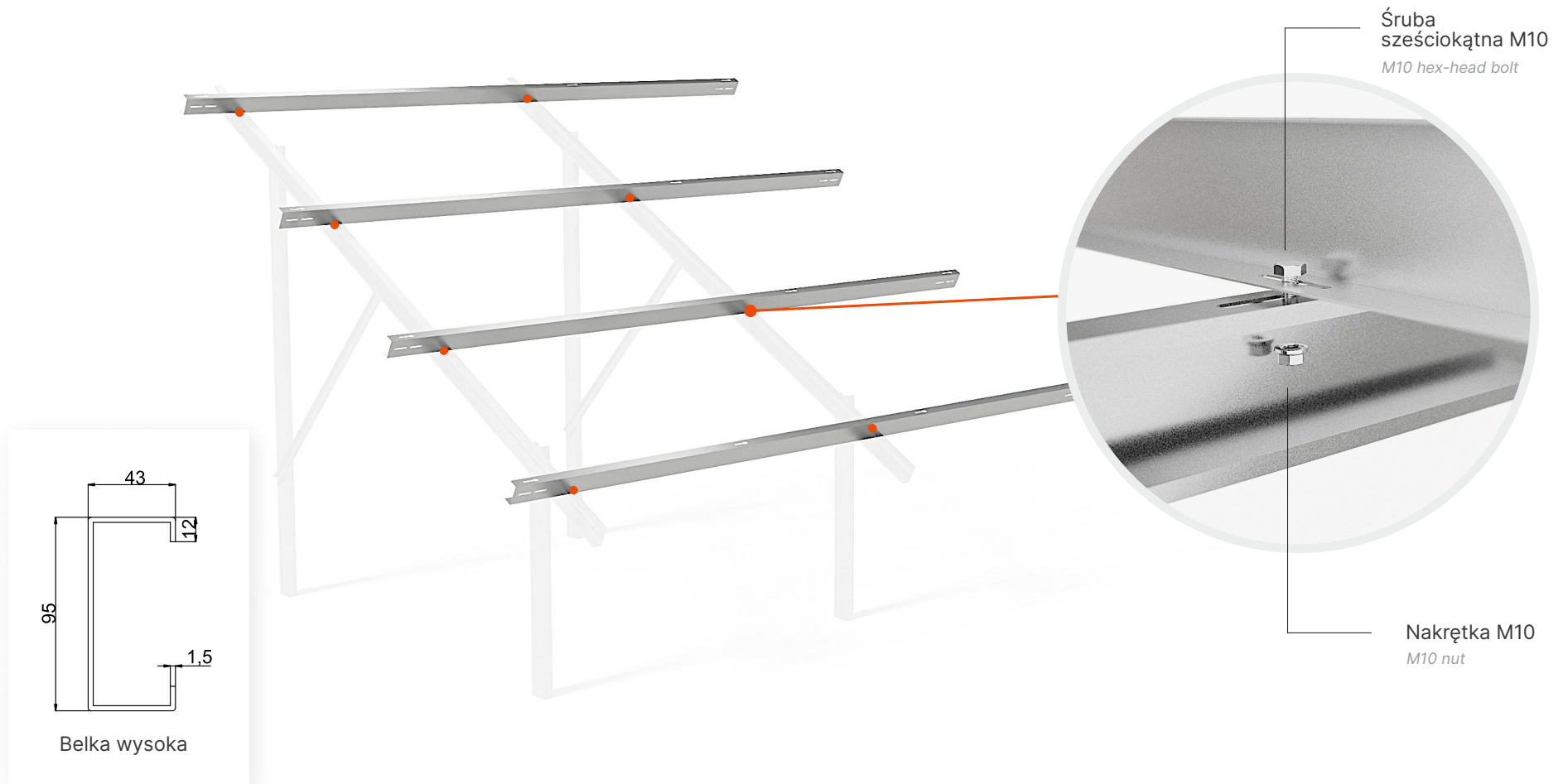
4B. MONTAŻ BELEK POPRZECZNYCH

Hetmaniok

Cross beam installation

INSTRUKCJA MONTAŻU

INSTALLATION MANUAL



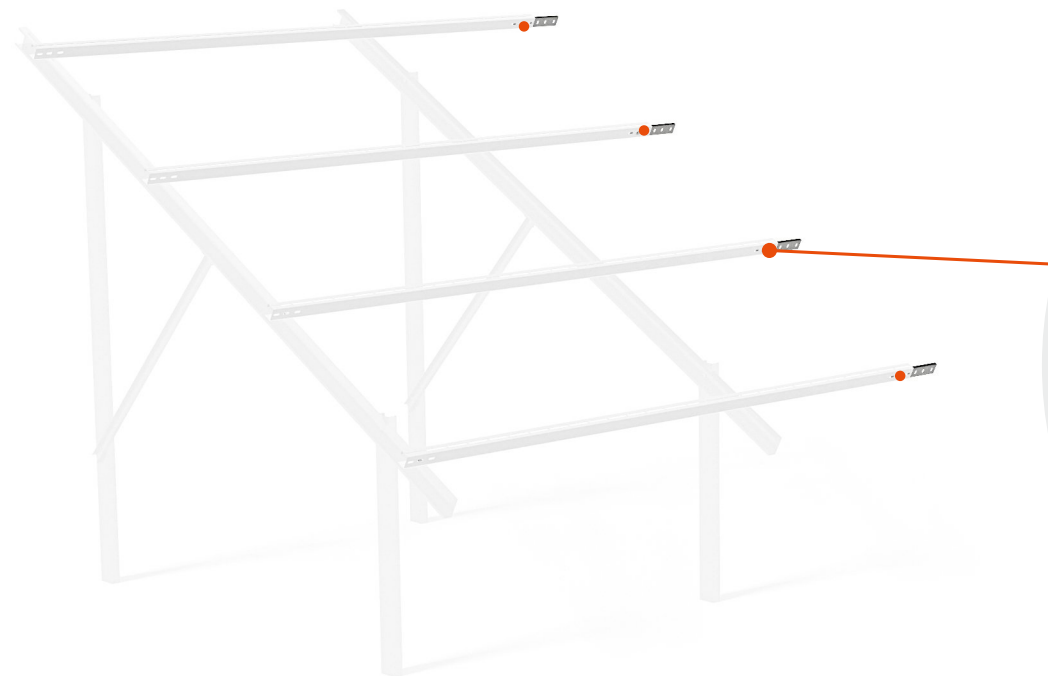
Belki poprzeczne przykręcaj za pomocą śrub M10 do belek głównych wykorzystując otwory o średnicy na dolnej części belek poprzecznych. Pierwsza belka zawsze musi mieć 2 punkty podparcia jak na powyższym rysunku.

Fasten the cross beams to the main support beams with M10 bolts using slots in the bottom side of the cross beams. First beam should always be supported on 2 points as depicted above.



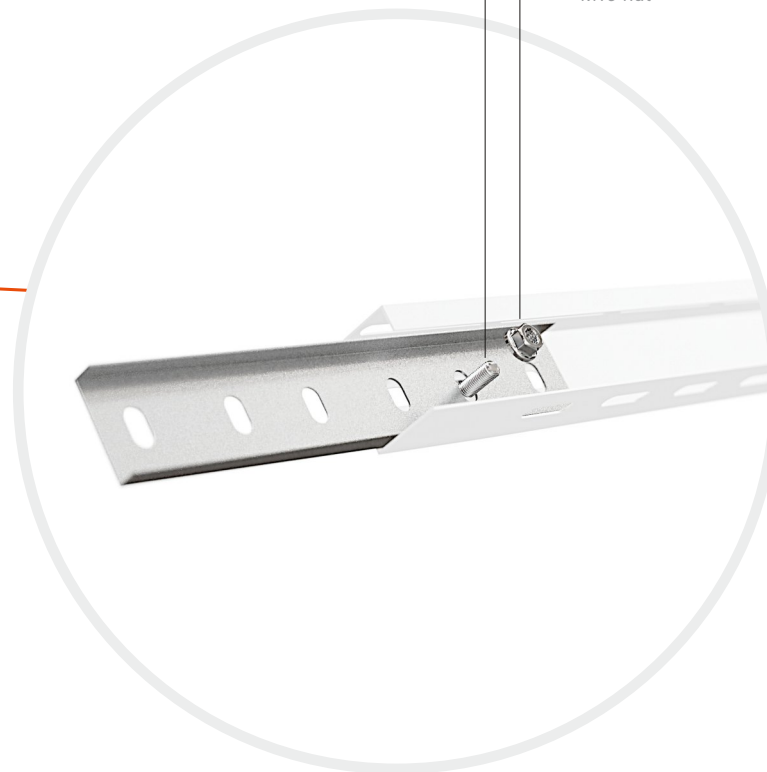
5. MONTAŻ ŁĄCZNIKÓW BELEK POPRZECZNYCH

Cross beam connectors installation



Śruba sześciokątna M10
M10 hex-head bolt

Nakrętka M10
M10 nut



Wykorzystując otwory umiejscowione na bocznej części belek poprzecznych i śruby M10 zamontuj łączniki belek, do których dokręcane będą kolejne belki poprzeczne.

Using the slots located on the side of the cross beams insert the beam connectors and fasten them with M10 bolts, to which following beams will be connected.



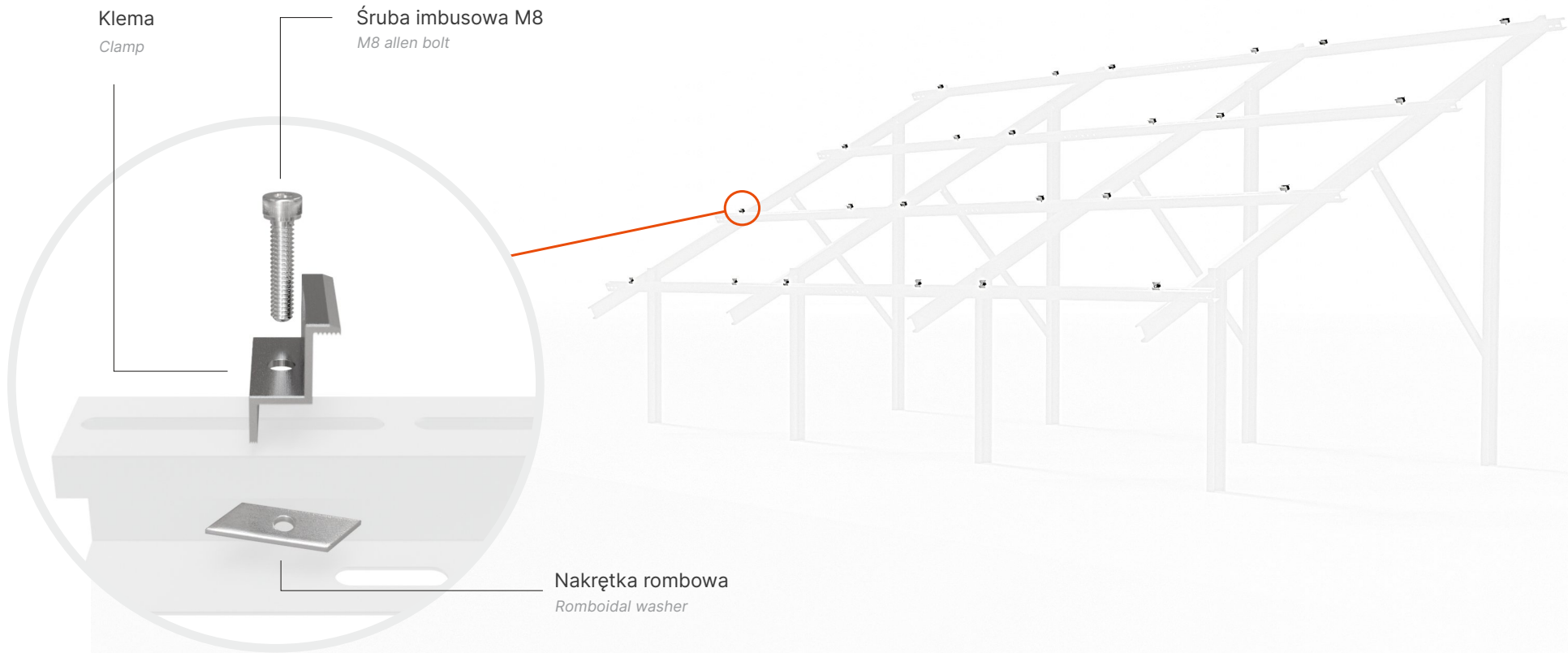
6. MONTAŻ KLEM

Module clamps installation

H Hetmaniok

INSTRUKCJA MONTAŻU

INSTALLATION MANUAL



Rozmieść klemy na belkach poprzecznych używając podłużnych otworów 9mm na górnej części belki oraz śrub imbusowych M8 i nakrętek rombowych.

Klemy stabilizują dłuższy bok modułu, rząd modułów rozpoczynają i kończą klemy końcowe, natomiast pomiędzy modułami znajdują się klemy środkowe.

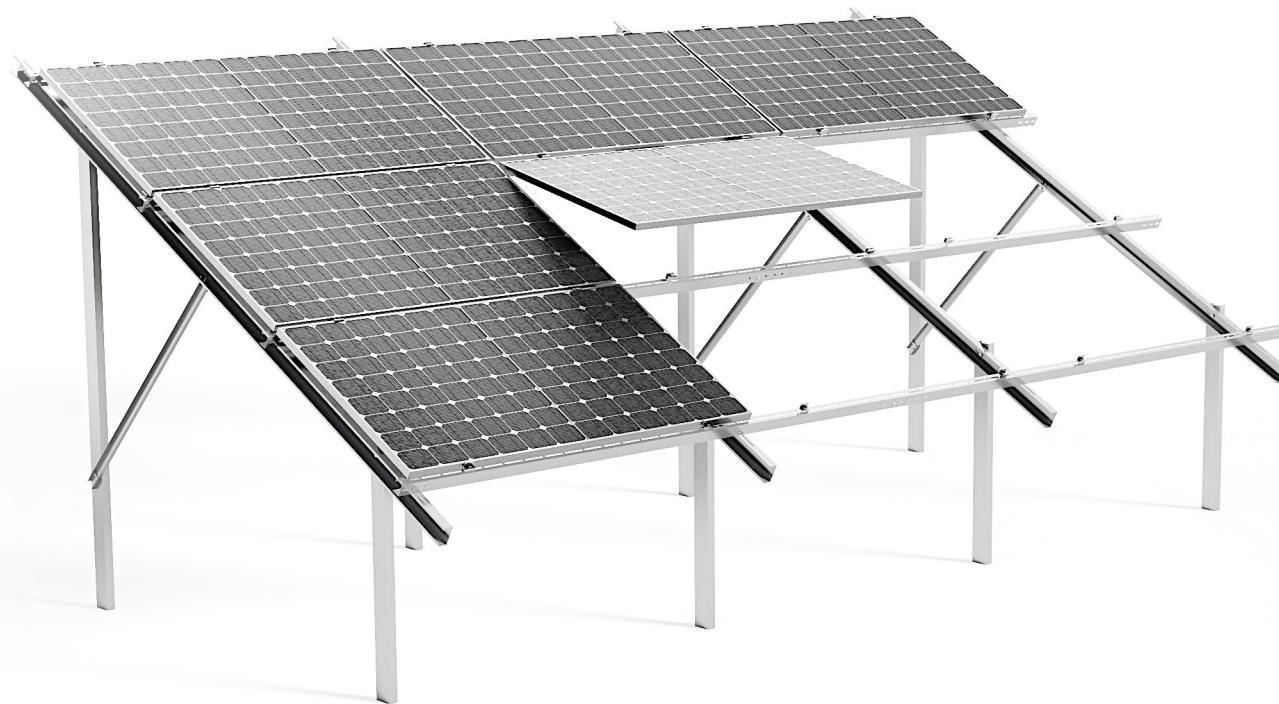
Arrange clamps on the cross beams in the long 9mm slots on the top side of the beam using M8 allen bolts and romboidal nuts.

Clamps stabilise the longer side of the module, on either end of a row of modules the end clamps are used while middle clamps are used between modules.



7. MONTAŻ PANELI FOTOWOLTAICZNYCH

Installing the photovoltaic panels



Na tak przygotowanej konstrukcji rozmieść moduły dokręcając klemy kolejno po ułożeniu każdego następnego modułu. Klemy powinny znaleźć się na odpowiedniej szerokości modułu, zgodnie z zaleceniami instrukcji montażu modułów fotowoltaicznych.

On a structure prepared like this, install modules one by one securing every subsequent one with clamps. Clamps should be at the right module width, according to the PV module's installation manual.