



KONSTRUKCJE WOLNOSTOJĄCE

Free-standing structures

KONSTRUKCJA DWUPODPOROWA ALUMINIOWA - 4 PANELE POZIOM

Double support aluminium construction
- 4 modules horizontally



📍 **W&H Sp. z o.o.**
ul. Kościuszki 49,
44-351 Turza Śląska

☎ +48 794 530 721
+48 575 530 721

✉ biuro@hetmaniok.pl
🌐 www.hetmaniok.pl



ISO 9001
EN ISO 1090-1
EN ISO 3834-2



1. ROZMIESZCZENIE PODPÓR

Support post layout



Wyznacz miejsca na gruncie, w które zostaną wbite podpory główne (dłuższe z tyłu i krótsze z przodu). Ustaw konstrukcję względem południa. Zachowaj odstęp max. 220cm między modułami max. 210cm między podporą dłuższą i krótszą.

W wyznaczonym miejscu umieść profil główny podpory. Profil osadź na głębokości minimum 130cm wbijając bądź wykonując odwiert a następnie betonowanie.

Layout on the ground positions of the support posts (shorter posts at the front, long at the rear).

Orient the construction due south. Maintain distance of max. 220cm between modules and max 210cm between the tall and short support posts.

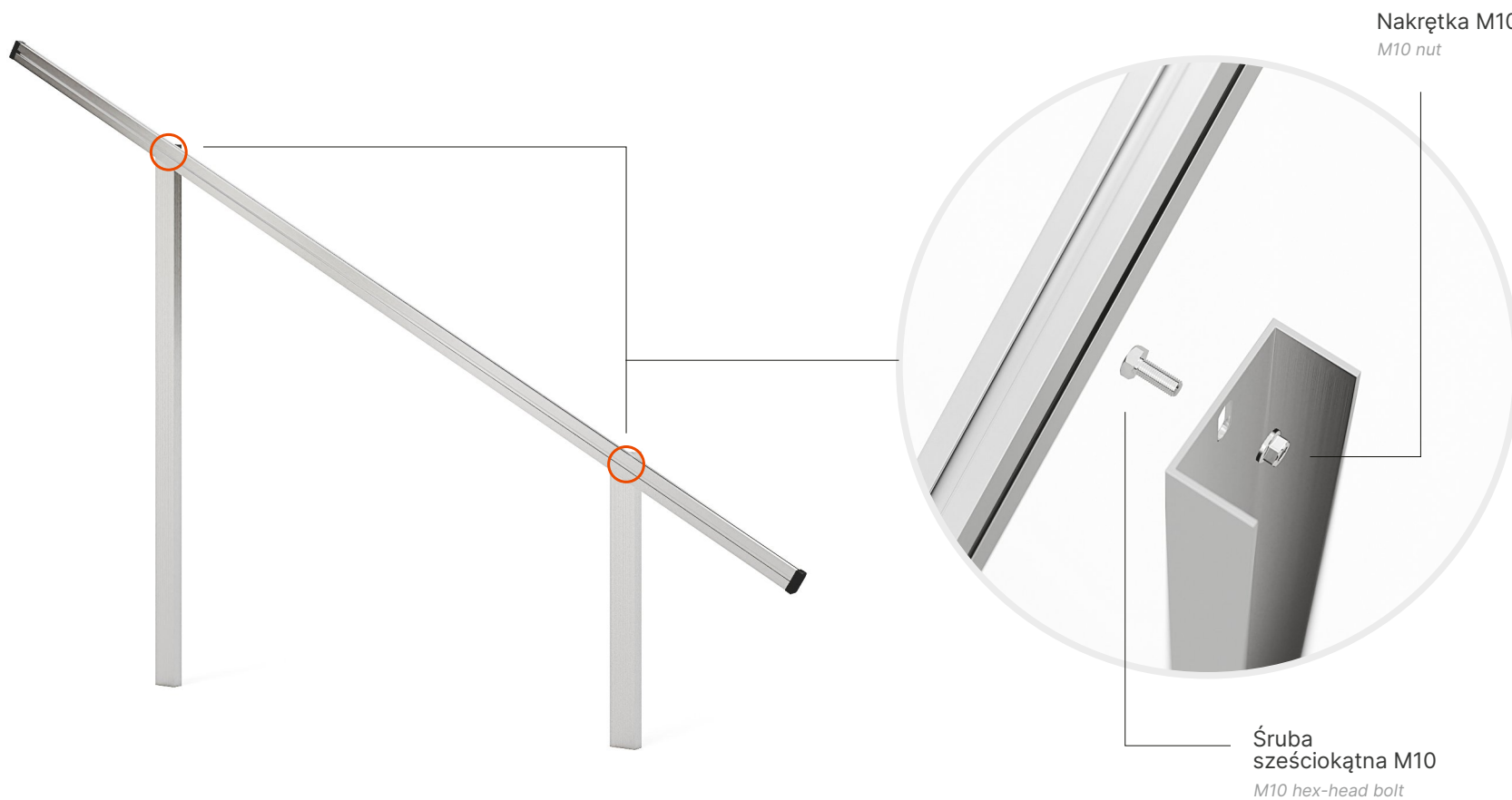
Set the support profiles in the ground least 130 cm deep, by hammering in or anchoring in concrete poured into bore holes.



2. MONTAŻ BELKI GŁÓWNEJ

Main support beam installation

Hetmaniok



Przykręć profil wzmocniony do podpory dłuższej, następnie do podpory krótszej.
Wykorzystaj do skręcenia śruby M10.

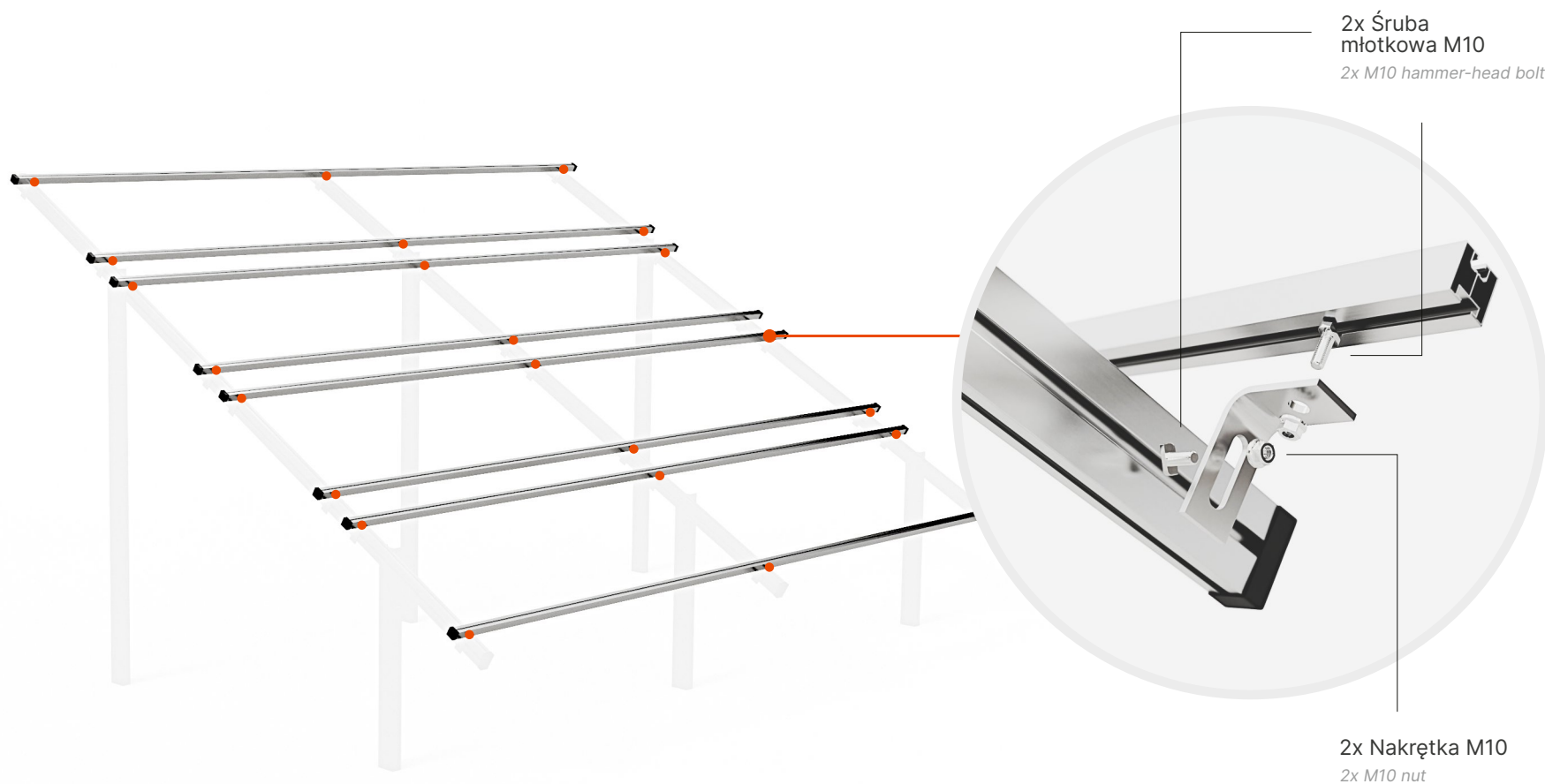
Fasten the main beam to the taller support post first
then to the short one. Use the M10 bolt.



3. MONTAŻ BELEK POPRZECZNYCH

Cross beam installation

H Hetmaniok



Do bocznego kanału profilu wzmocnionego przykręć za pomocą śruby M10 łącznik kątowy dłuższym bokiem do profilu.

Zamocuj profile poprzeczne za pomocą śrub teowych lub sześciokątnych (w zależności od rodzaju profilu) i nakrętek wykorzystując otwory w krótszym boku łączników kątowych.

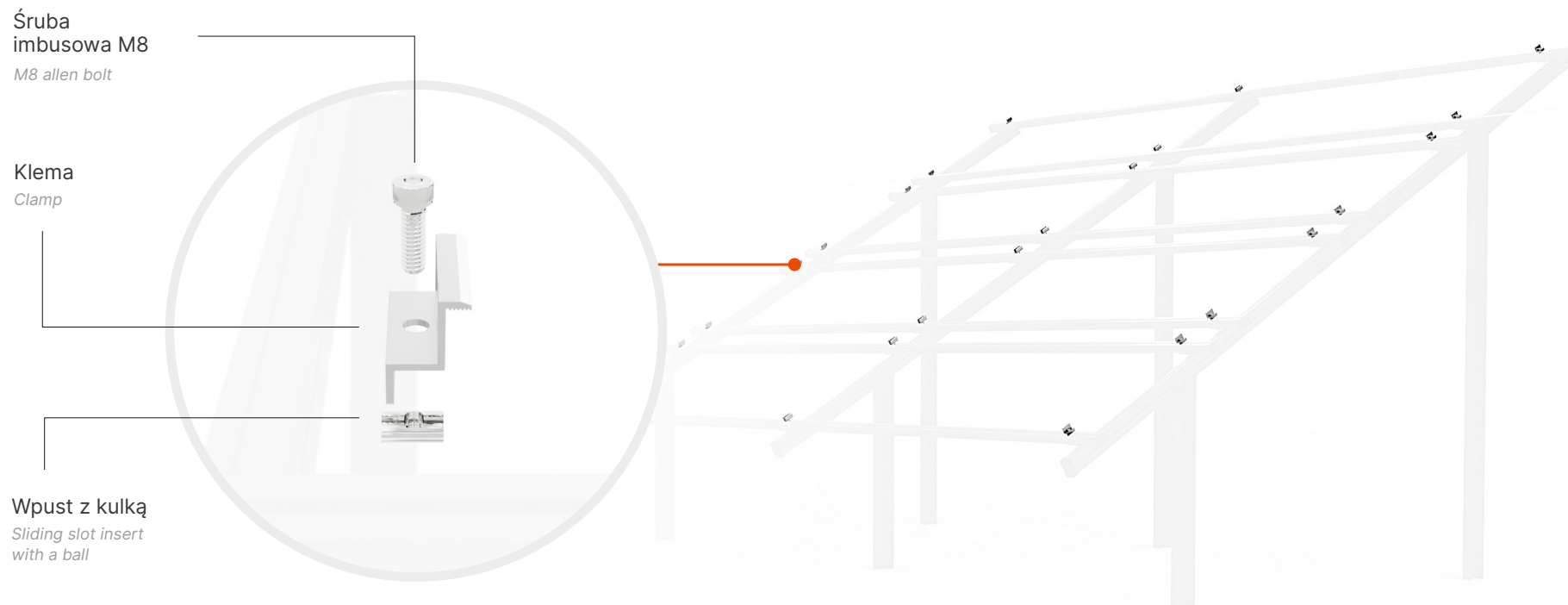
Install the right angle mounting adapters to the main support beam long side to the main beam short side up, using M10 hammer head bolts and nuts.

Fasten the cross beams to the main support beams with M10 hex head or hammer head bolts (depending on the profile type) and nuts, using slots in the short side of the right angle mounting connectors.



4. MONTAŻ KLEM

Module clamps installation



Śruba
imbusowa M8
M8 allen bolt

Klema
Clamp

Wpust z kulką
Sliding slot insert
with a ball

W górnym kanale profilu umieść wpust przesuwny. Wpust przesuwny konstrukcyjnie przystosowany jest do włożenia od góry w dowolnym miejscu kanału. Po rozmieszczeniu wpustów lekko przymocuj klemy za pomocą śrub imbusowych, klemy powinny luźno wisieć, zostaną one przykręcone w czasie rozkładania kolejnych modułów.

Pierwszą i ostatnią w rzędzie będzie klema końcowa, stabilizująca krawędź pierwszego i ostatniego modułu. Pozostałe wpusty przesuwne połącz z klemami środkowymi, które stabilizują boki dwóch sąsiednich modułów. Prawidłowo dobrana klema końcowa ma wysokość równą grubości modułu, klemy środkowe pasują do dowolnej grubości modułu; prawidłowo dobrana śruba imbusowa będzie o 1 cm krótsza od grubości modułu, bez względu na to czy łączona jest z klemą środkową czy końcową.

Insert the sliding slot insert in the top track of the cross beam profile. The sliding insert is designed to be installed from above anywhere along the track. After arranging the inserts lightly fasten clamps to the slot inserts using hex head bolts. Clamps should float freely and be tightened when subsequent modules are installed.

End clamps should be used at the start and end of module rows to stabilise the module's outer edge. Remaining slot inserts connect to the middle clamps which stabilise the sides of two neighbouring modules. The correctly chosen end clamp's height will be of the same as the module's thickness, the middle clamps fit modules of any thickness, the correct allen head bolt will be 1cm shorter than the module's thickness when inserted into either the middle or end clamp.



5. MONTAŻ PANELI FOTOWOLTAICZNYCH

Installing the photovoltaic panels



Na tak przygotowanej konstrukcji rozmieść moduły dokręcając klemy kolejno po ułożeniu każdego następnego modułu. Klemy powinny znaleźć się na odpowiedniej szerokości modułu, zgodnie z zaleceniami instrukcji montażu modułów fotowoltaicznych.

On a structure prepared like this, install modules one by one securing every subsequent one with clamps. Clamps should be at the right module width, according to the PV module's installation manual.