



KONSTRUKCJE BALKONOWE

Balcony structures

KONSTRUKCJA BALKONOWA

Magnelis triangle dual thread screw structure



◆ **W&H Sp. z o.o.**
ul. Kościuszki 49,
44 351 Turza Śląska

☎ 48 794 530 721
48 575 530 721

✉ biuro@hetmaniok.pl
🌐 www.hetmaniok.pl



ISO 9001
EN ISO 1090 1
EN ISO 3834 2

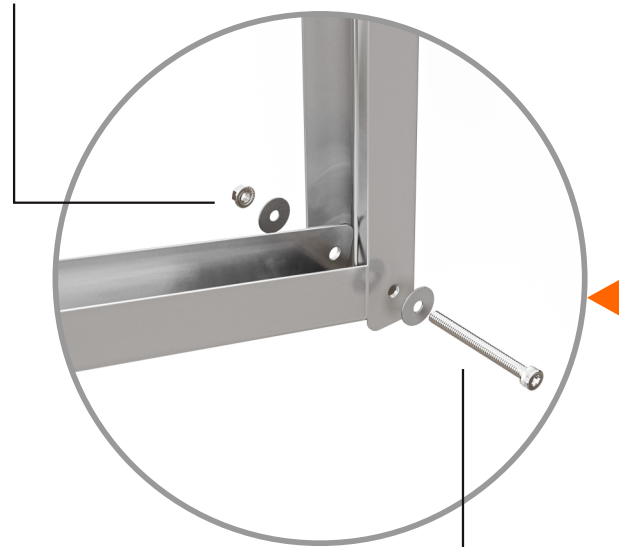


1. TRÓJKĄT MONTAŻOWY

Triangle mount

Nakrętka
samohamowna M8
+ podkładka

Self-Lock M8 Nuts + washer



Śruba imbusowa
M8x80 + podkładka

M8x80 allen bolt + washer



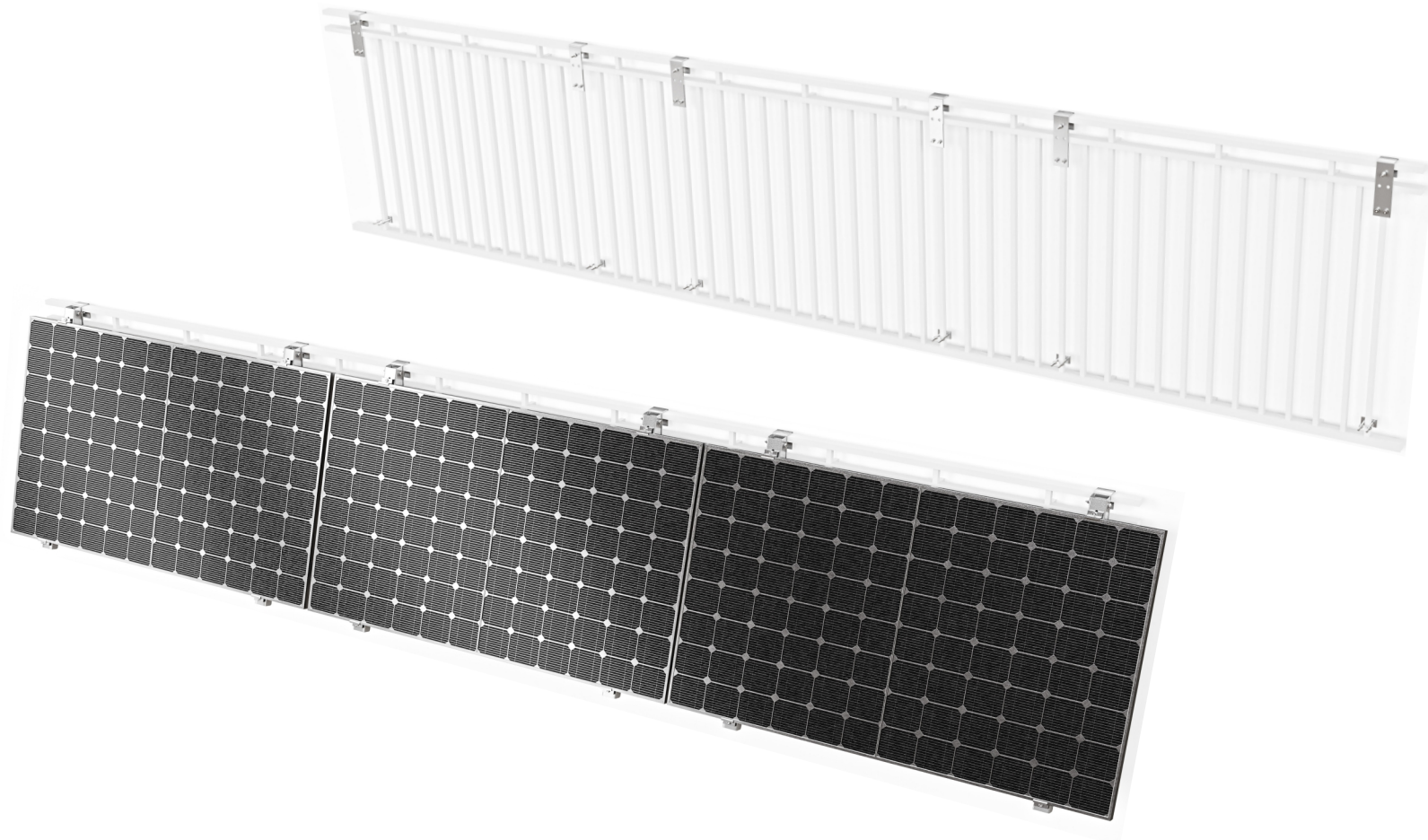
Zmontuj trójkąt montażowy wg. powyższego rysunku za pomocą trzech śrub imbusowych M8x80, nakrętek samohamownych M8 i sześciu podkładek płaskich $\varnothing 8$.

Assemble the triangle mount as depicted above using three M8 80 allen head bolts, self lock nuts and $\varnothing 8$ washers.



2. ROZMIESZCZENIE

Layout



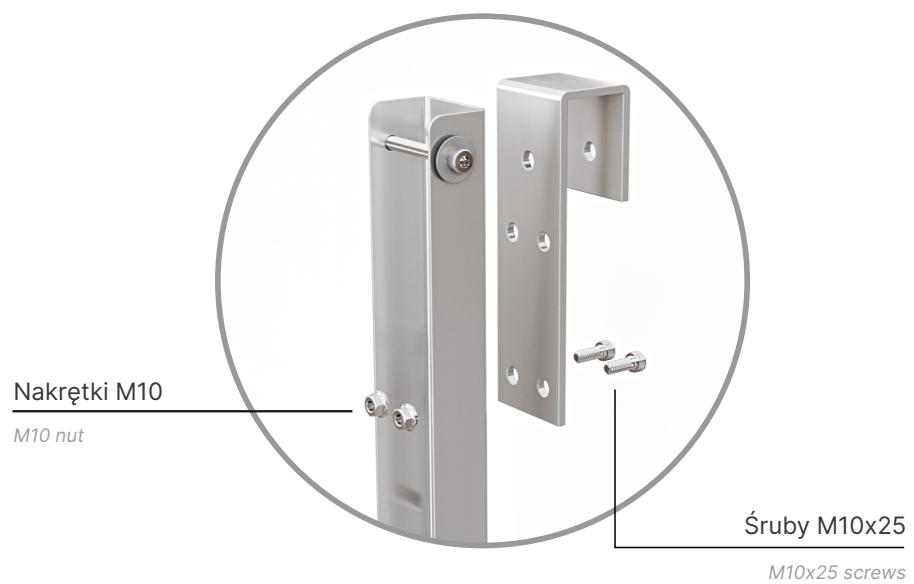
Zaplanuj odpowiednią ilość modułów, których rozmiar nie przekracza szerokości balkonu.

Plan the appropriate number of modules, the size of which does not exceed the width of the balcony.



3. MONTAŻ UCHWYTÓW

Mounting of handles



Przykręć uchwyt do trójkąta za pomocą dwóch śrub M10x25 i nakrętek M10

Secure the holder to the triangle using two M10x25 screws and M10 nuts



4. MONTAŻ KLEM

Module clamp installation



Śruba imbusowa M8x35

M8x35 allen bolt

Klema

Module Clamp

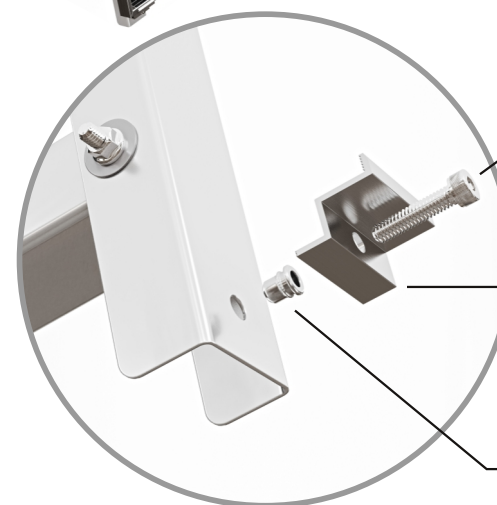


Śruba imbusowa M8x35

M8x35 allen bolt

Klema

Module Clamp



Nitonakrętka M8

M8 rivet nut

W otworach w dolnej części trójkąta umieść nitonakrętki M8. Przymocuj klemy za pomocą śrub imbusowych, klemy powinny luźno wisieć, zostaną one przykręcone w czasie zakładania modułów.

W górnej części trójkąta przymocuj klemy za pomocą śruby imbusowej M8 oraz nakrętki kołnierzej M8. Podłużny otwór pozwala na regulację mocowania w zależności od wysokości modułu.

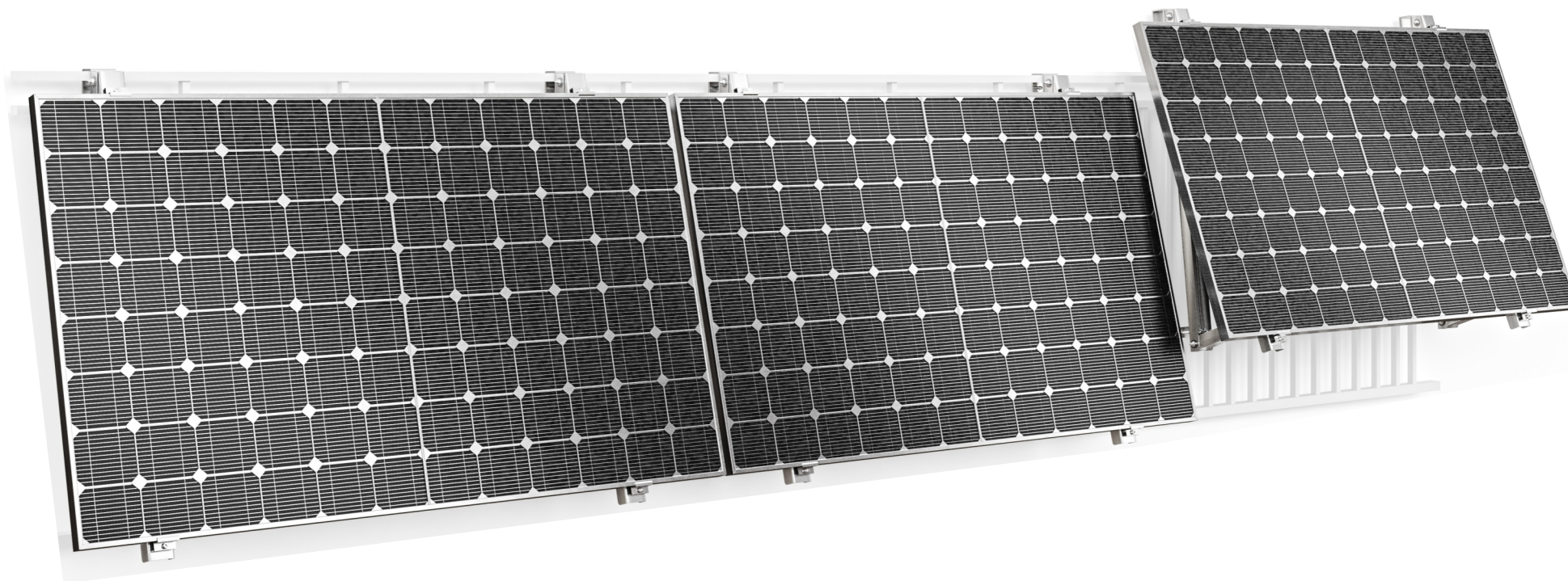
Insert M8 rivet nuts into lower hole of the top part of the triangle mount. Lightly fasten clamps using M8 allen head bolts. Clamps should float freely will be screwed in when installing the modules.

On the top part, fasten clamps with M8 allen bolt, and M8 nut. Oblong hole allows for adjusting clamp position to module height.



5. MONTAŻ PANELI FOTOWOLTAICZNYCH

Installing the photovoltaic panels



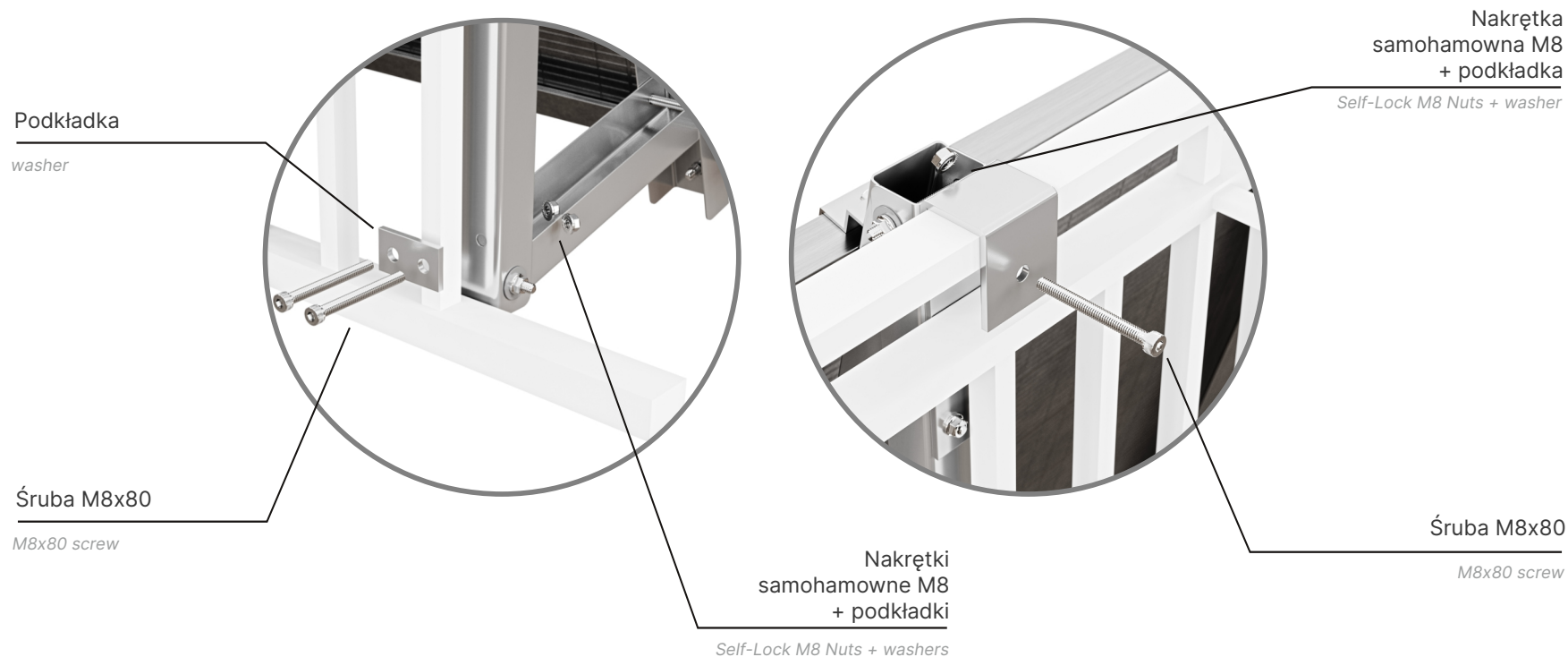
Na tak przygotowanej konstrukcji rozmieść moduły dokręcając klemy kolejno po ułożeniu każdego następnego modułu. Klemy powinny znaleźć się na odpowiedniej szerokości modułu, zgodnie z zaleceniami instrukcji montażu modułów fotowoltaicznych.

On a structure prepared like this, install modules one by one securing every subsequent one with clamps. Clamps should be at the right module width, according to the PV module's installation manual.



6. MOCOWANIE DO BALKONU

Balcony mounting



Za pomocą śruby imbusowej M8x80 i nakrętki M8 przymocuj górny uchwyt do poręczy balkonu, dolną część konstrukcji za pomocą dwóch śrub M8x80 z podkładką.

Using an M8x80 Allen screw and an M8 nut, attach the upper handle to the balcony railing, and the lower part of the structure using two M8x80 screws with a washer.