



KONSTRUKCJE NA DACH SKOŚNY

Structures for a pitched roof

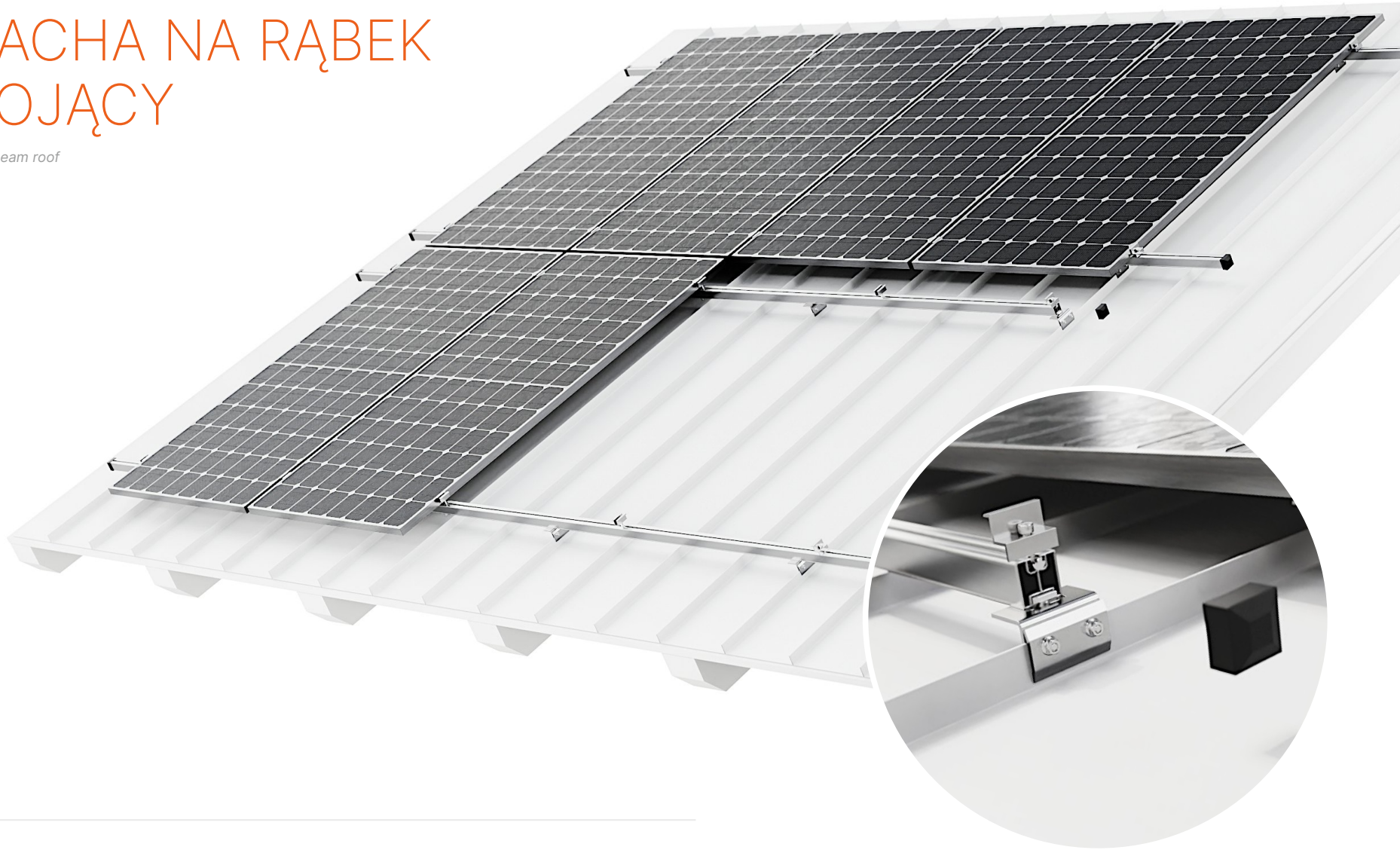
Hetmaniok

INSTRUKCJA MONTAŻU

INSTALLATION MANUAL

BLACHA NA RĄBEK STOJĄCY

Standing seam roof



W&H Sp. z o.o.

ul. Kościuszki 49,
44-351 Turza Śląska

+48 794 530 721

+48 575 530 721

biuro@hetmaniok.pl

www.hetmaniok.pl

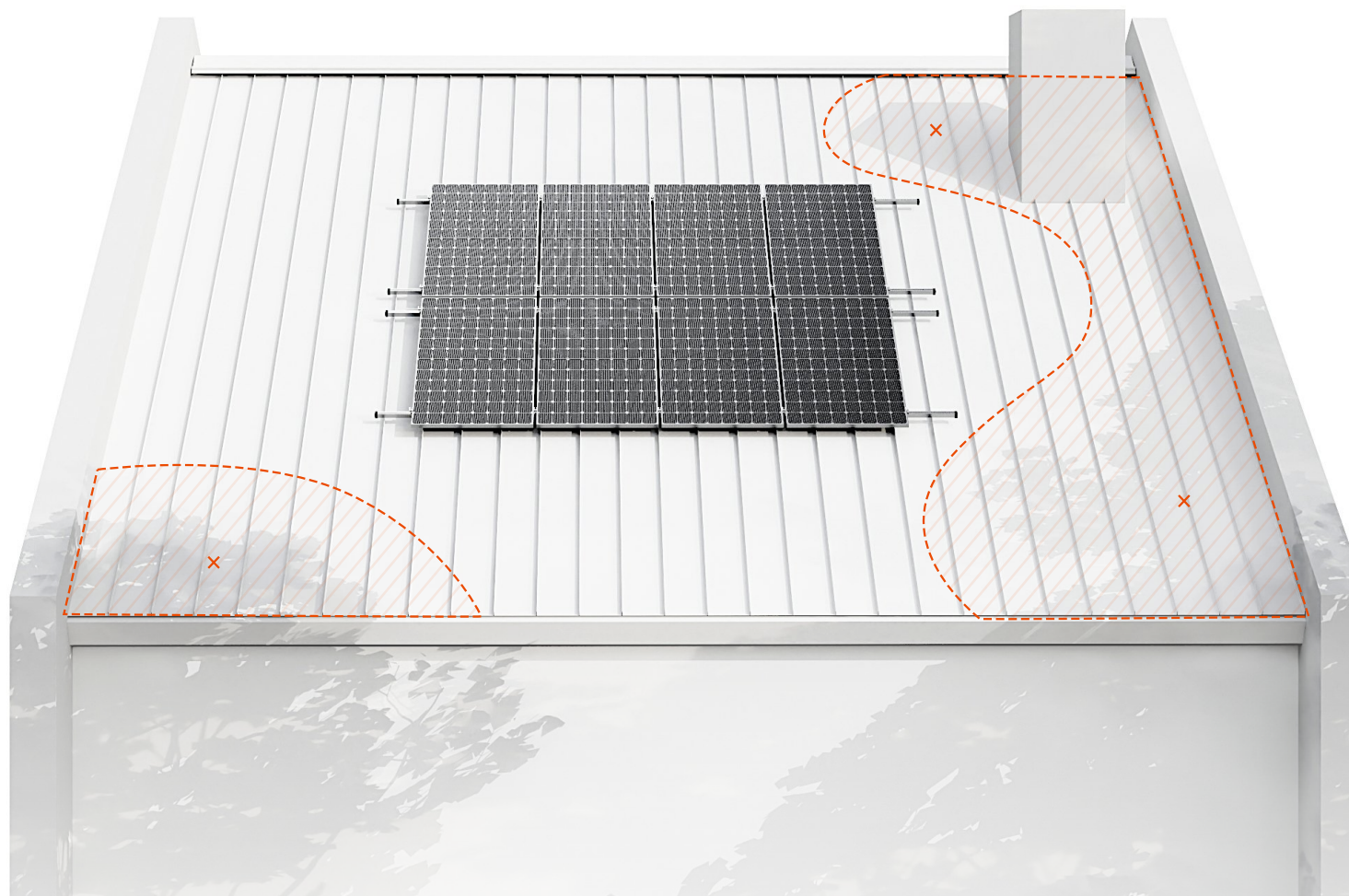


ISO 9001
EN ISO 1090-1
EN ISO 3834-2



1. ROZMIESZCZENIE UCHWYTÓW

Brackets layout



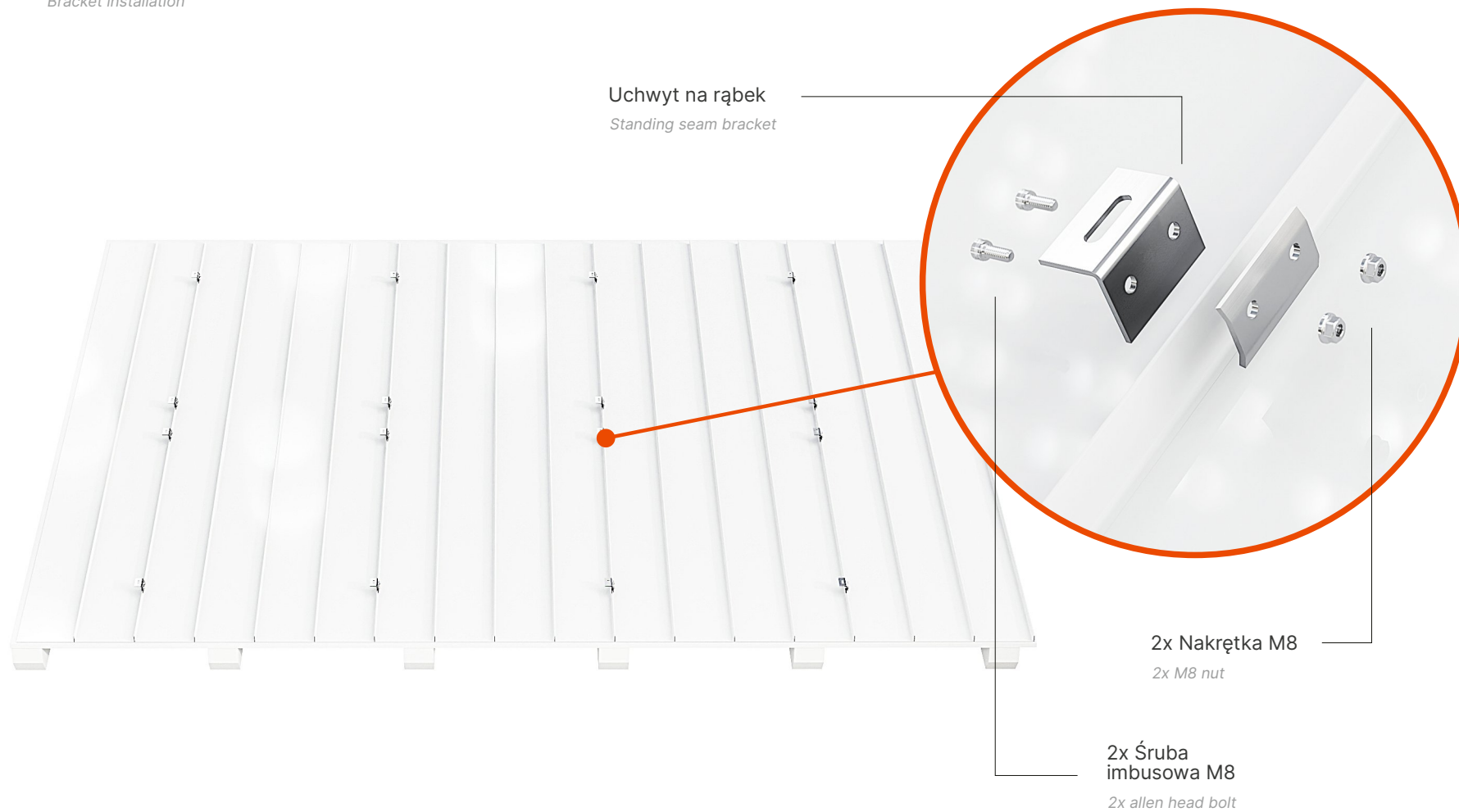
Rozplanuj ułożenie uchwytów w taki sposób aby zminimalizować pojawienie się cienia na modułach.

Plan out the placement of the mounting brackets to minimize shadow cast on the modules.



2. MONTAŻ UCHWYTÓW

Bracket installation



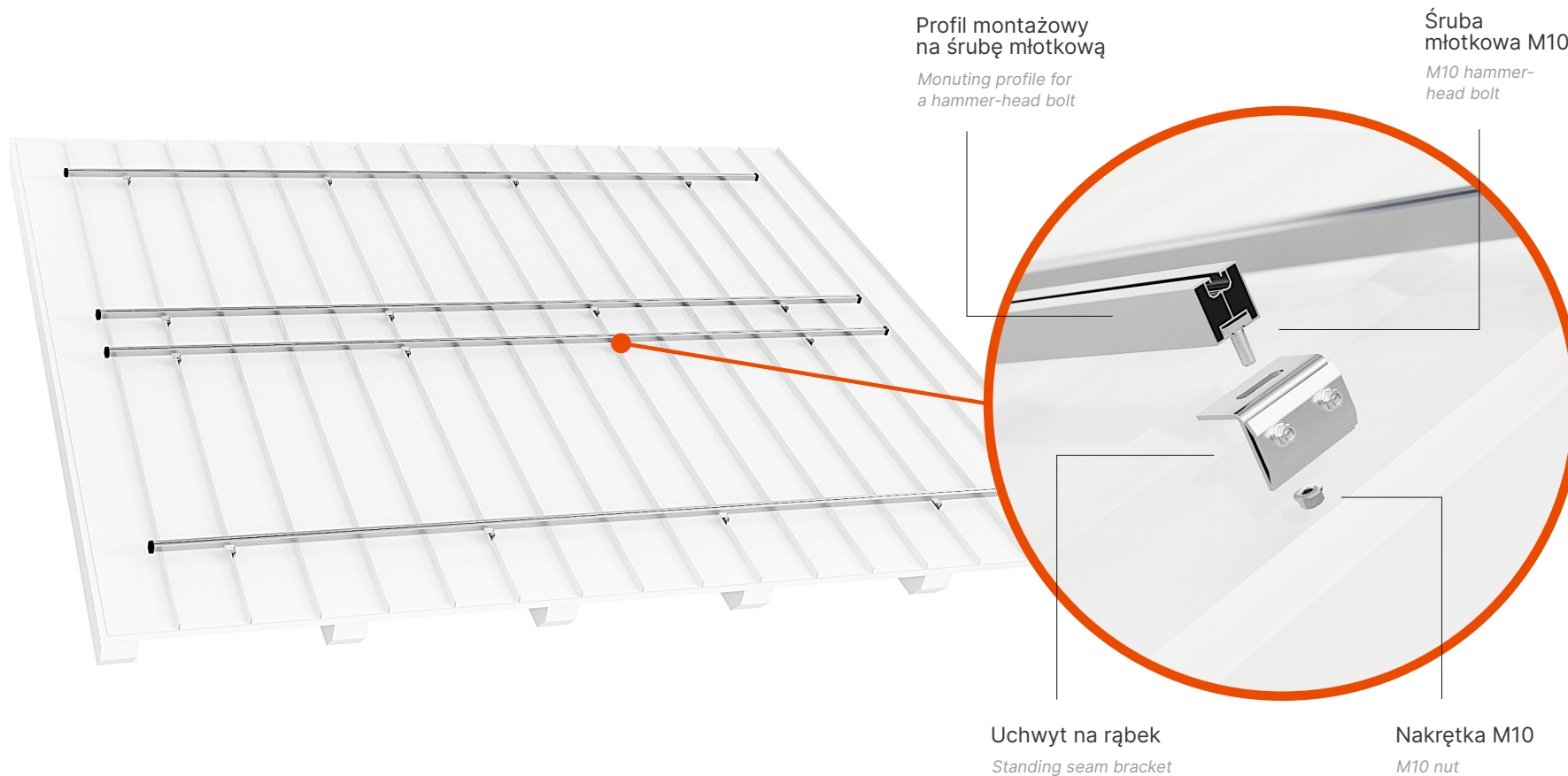
Przymocuj uchwyt wyposażony w element dociskowy umożliwiający objęcie rąbka blachy używając śrub imbusowych M8 i nakrętek.

Fasten the bracket, equipped with adjustable clamping element which enables clamping to the seam of the roof covering, using M8 allen head bolts and nuts.



3. MONTAŻ BELEK POPRZECZNYCH

Cross beam installation



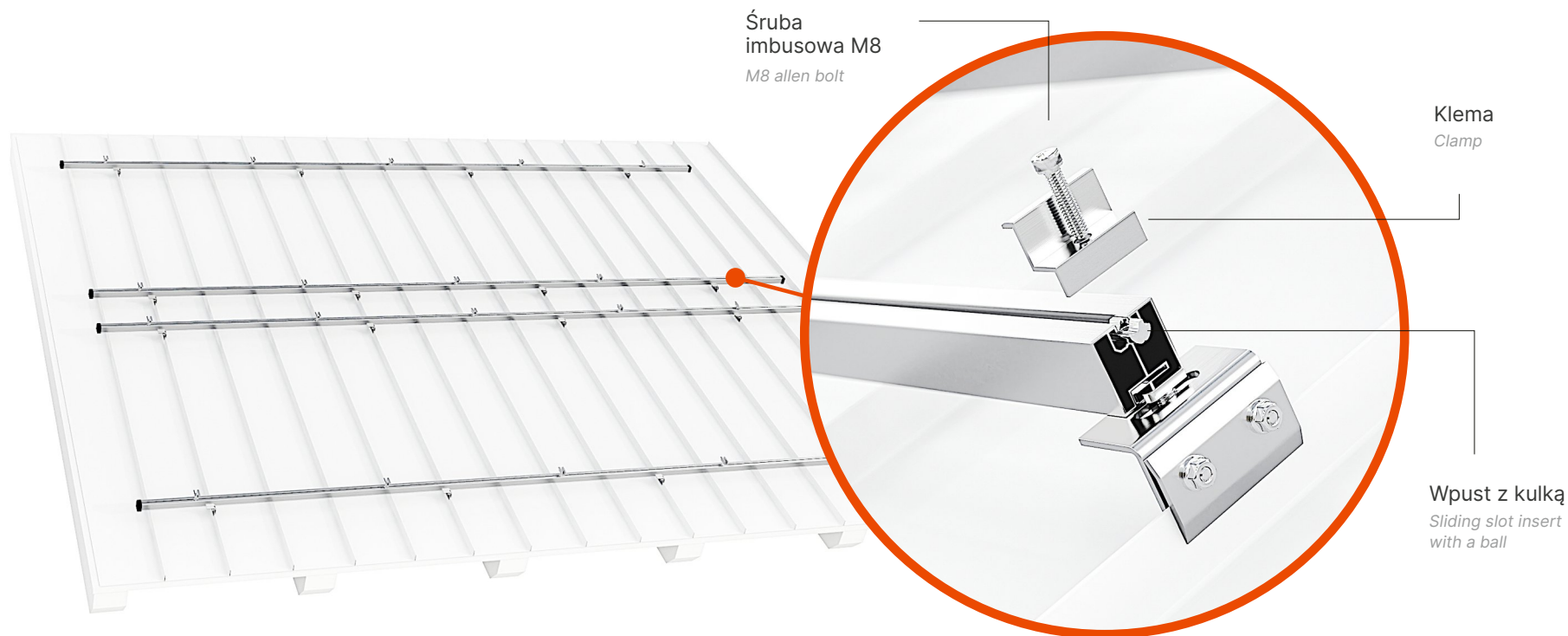
Zamocuj profile poprzeczne do wystających uchwytów za pomocą śrub teowych lub sześciokątnych (w zależności od rodzaju profilu) i nakrętek wykorzystując otwory w uchwytach.

Fasten the cross beams to the tile clamps with M10 hex head or hammer head bolts (depending on the profile type) and nuts, using slots in the clamps.



4. MONTAŻ KLEM

Module clamps installation



W górnym kanale profilu umieść wpust przesuwany. Wpust przesuwany konstrukcyjnie przystosowany jest do włożenia od góry w dowolnym miejscu kanału. Po rozmieszczeniu wpustów lekko przymocuj klemy za pomocą śrub imbusowych, klemy powinny luźno wisieć, zostaną one przykręcone w czasie rozkładania kolejnych modułów.

Pierwszą i ostatnią w rzędzie będzie klema końcowa, stabilizująca krawędź pierwszego i ostatniego modułu. Pozostałe wpusty przesuwne łącz z klemami środkowymi, które stabilizują boki dwóch sąsiednich modułów. Prawidłowo dobrana klema końcowa ma wysokość równą grubości modułu, klemy środkowe pasują do dowolnej grubości modułu; prawidłowo dobrana śruba imbusowa będzie o 1 cm krótsza od grubości modułu, bez względu na to czy łączona jest z klemą środkową czy końcową.

Insert the sliding slot insert in the top track of the cross beam profile. The sliding insert is designed to be installed from above anywhere along the track. After arranging the inserts lightly fasten clamps to the slot inserts using hex head bolts. Clamps should float freely and be tightened when subsequent modules are installed.

End clamps should be used at the start and end of module rows to stabilise the module's outer edge. Remaining slot inserts connect to the middle clamps which stabilise the sides of two neighbouring modules. The correctly chosen end clamp's height will be of the same as the module's thickness, the middle clamps fit modules of any thickness, the correct allen head bolt will be 1cm shorter than the module's thickness when inserted into either the middle or end clamp.



5. MONTAŻ PANELI FOTOWOLTAICZNYCH

Installing the photovoltaic panels



Na tak przygotowanej konstrukcji rozmieść moduły dokręcając klemy kolejno po ułożeniu każdego następnego modułu. Klemy powinny znaleźć się na odpowiedniej szerokości modułu, zgodnie z zaleceniami instrukcji montażu modułów fotowoltaicznych.

On a structure prepared like this, install modules one by one securing every subsequent one with clamps. Clamps should be at the right module width, according to the PV module's installation manual.