



## KONSTRUKCJE NA DACH PŁASKI

Flat roof structures

# KONSTRUKCJA KLEJONA NA PAPE/MEMBRANĘ TRÓJKĄT MAGNELIS WSCH.-ZACH.

Membrane/bitumen structure. Magnelis triangle east-west.



📍 **W&H Sp. z o.o.**  
ul. Kościuszki 49,  
44 351 Turza Śląska

☎ 48 794 530 721  
48 575 530 721

✉ [biuro@hetmaniok.pl](mailto:biuro@hetmaniok.pl)  
🌐 [www.hetmaniok.pl](http://www.hetmaniok.pl)



ISO 9001  
EN ISO 1090 1  
EN ISO 3834 2



# 1. TRÓJKĄT MONTAŻOWY

Triangle mount

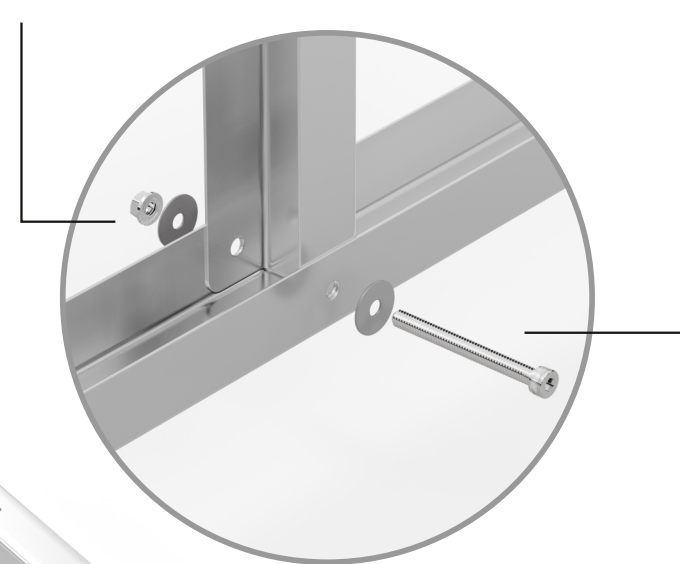


Nakrętka  
samohamowna M8  
+ podkładka

*Self-Lock M8 nuts + washer*

Śruba imbusowa  
M8x80 + podkładka

*M8x80 allen bolt + washer*



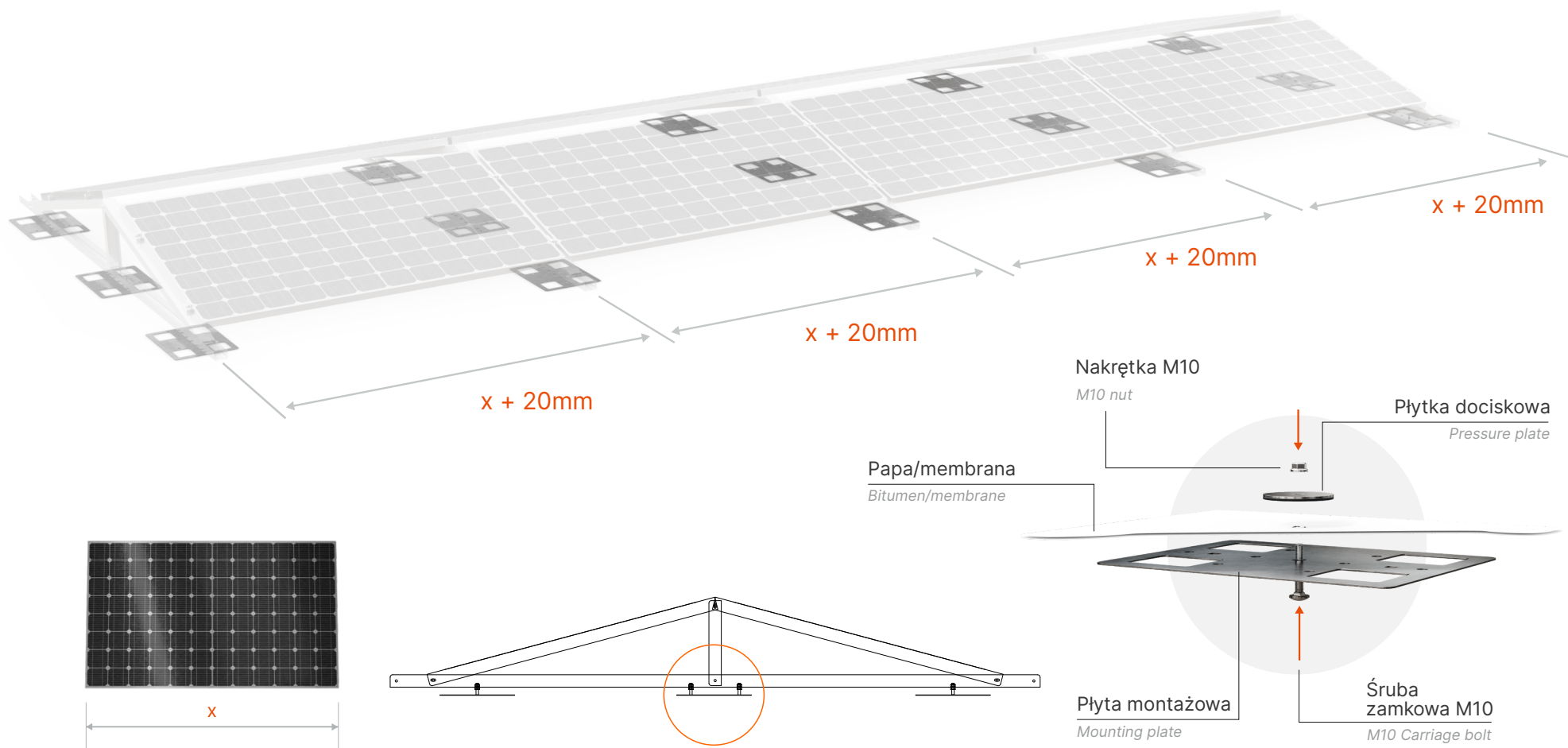
Zmontuj trójkąt montażowy wg. powyższego rysunku za pomocą czterech śrub imbusowych M8x80, nakrętek samohamownych M8 i ośmiu podkładek płaskich  $\varnothing 8$ .

*Assemble the triangle mount as depicted above using four M8x80 allen head bolts, self lock nuts and  $\varnothing 8$  washers.*



## 2. ROZMIESZCZENIE

Layout



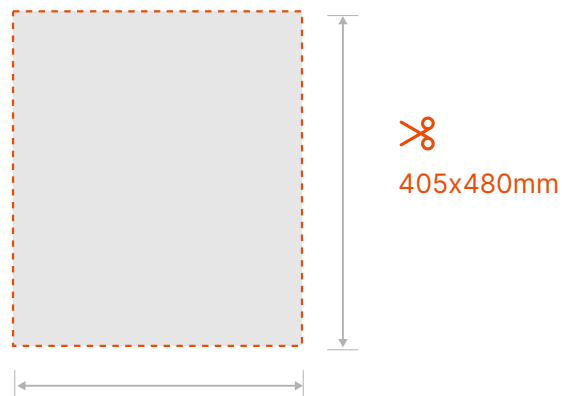
Rozmieść płyty na odległości montowania trójkątów (szerokość stosowanego modułu +20mm pomiędzy trójkątami). Umieść w środkowym otworze śrubę zamkową M10x50 z gwintem skierowanym do góry. Zgrzej papę lub membranę do płytki montażowej, załóż płytkę dociskową i dokręć śrubę do płytki za pomocą nakrętki M10. Środkowa płyta jest montowana na dwóch śrubach.

Place the plates at the triangle mounting distance (width module used +20mm between the triangles). Place in the middle one I will open the M10x50 carriage bolt in the center hole, thread pointing upwards. Weld the roofing felt or membrane to the pressure plate, install the pressure plate and tighten the screw to the plate with an M10 nut. The middle plate is mounted on two screws.



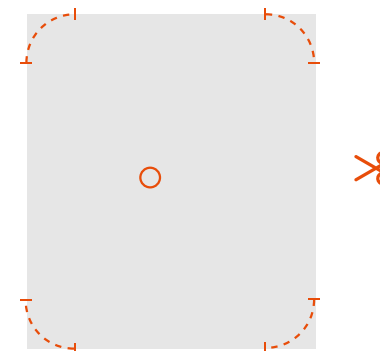
## 3A. MONTAŻ NA MEMBRANIE

Installation on a membrane



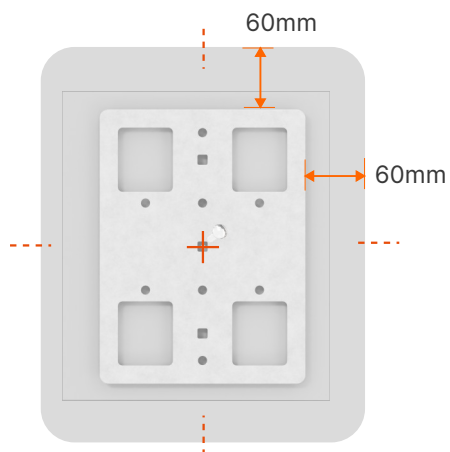
1. Przytnij membranę syntetyczną Monarplan FM 1,5mm na wymiar 405x480mm.

*Cut a Monarplan FM 1,5mm membrane to 405 x 480 dimensions*



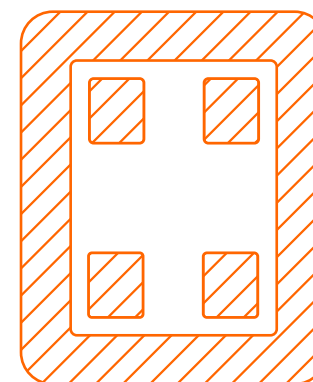
2. Zaokrąglij rogi i wykonaj na środku otwór pod śrubę M10, która będzie wystawać ponad membranę.

*Round over the corners and make a hole in the center to accommodate a M10 bolt which will protrude through the membrane.*



3. Umieść płytę mocującą dokładnie na środku wycięcia.

*Place the mouning plate exactly in the center.*



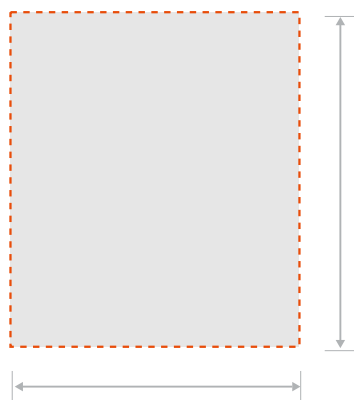
4. Zamocuj do pokrycia zgrzewając w miejscach zakreskowanych na obrazku.

*Attach on top by heating up in the hatched spots on the picture.*

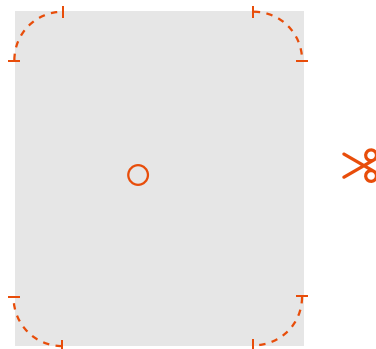


## 3B. MONTAŻ NA PAPIE

Installation on bitumen

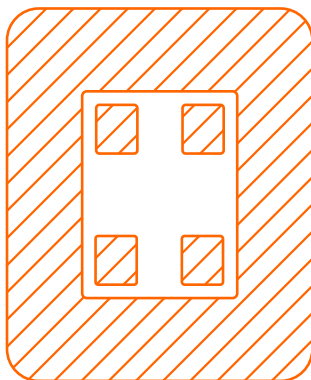


  
465x540mm



1. Przytnij papę na wymiar 465x540mm.

*Cut a bitumen to 465x540mm dimensions*

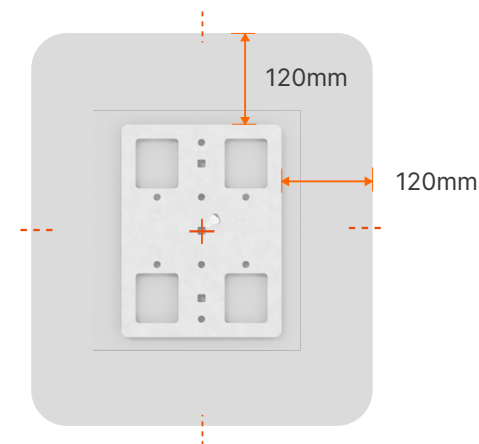


4. Zamocuj do pokrycia zgrzewając w miejscach zakreskowanych na obrazku.

*Attach on top by heating up in the hatched spots on the picture.*

2. Zaokrąglij rogi i wykonaj na środku otwór pod śrubę M10, która będzie wystawać ponad papę.

*Round over the corners and make a hole in the center to accommodate a M10 bolt which will protrude through the bitumen.*



3. Umieść płytę mocującą dokładnie na środku wycięcia.

*Place the mousing plate exactly in the center.*

Podstawy bezbalastowe ( bezinwazyjne ) w przypadku instalacji na dachach pokrytych membranami bitumicznymi zaleca się kolejno :

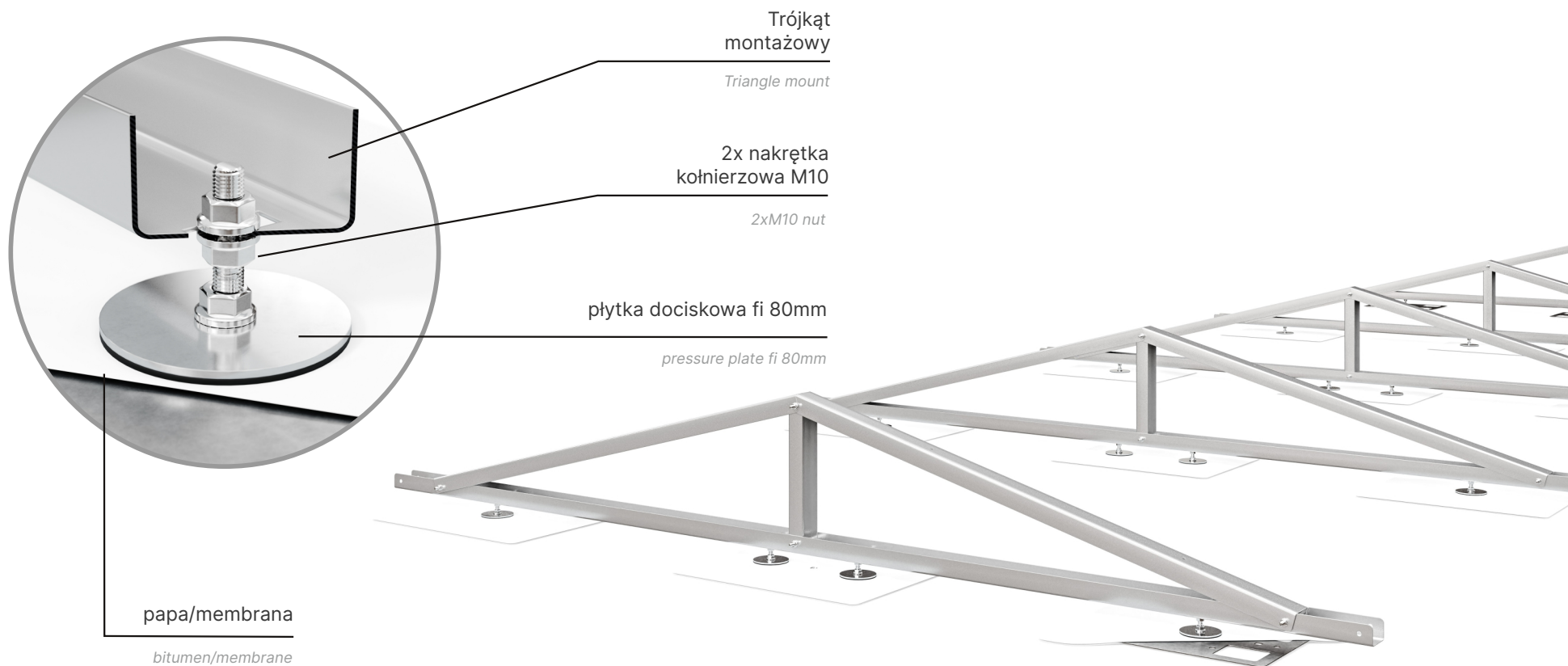
- 1 Przygotować miejsce do montażu zamieść usunąć elementy luźne , podłoże winno być suche, a prace wykonywane w temperaturze powyżej 0°C.
- 2 Przygotować podstawę do montażu zagruntować preparatem bitumicznym gruntującym **Siplast Primer Szybki Grunt SBS**.
- 3 Przygotowanym wytrasowanym brytem papy wierzchniego krycia **Monodach WM** lub papą **Icopal Extra Top 5,3** której grubość będzie w zakresie 5,3 - 5,5 mm wykonać zgrzew instalując podstawę do połaci dachowej.

**Należy pamiętać** : przed instalacją papy wierzchniego krycia należy odpowiednio rozmieścić podstawy zgodnie z projektem instalowanych paneli fotowoltaicznych.



## 4. MONTAŻ TRÓJKĄTÓW DO PŁYT

*Installing triangles to plates*



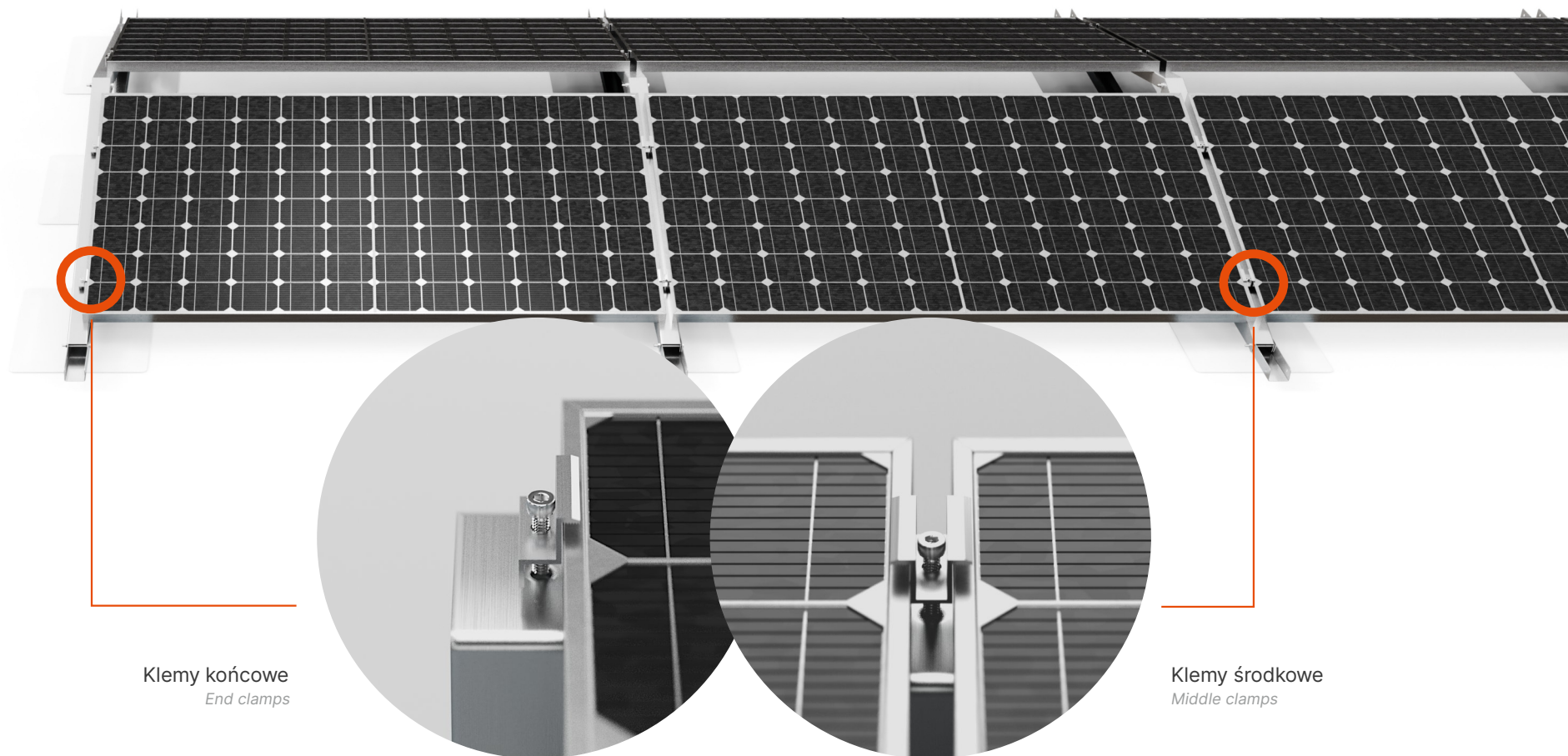
Zamontuj trójkąty na śrubach wystających z płyt.  
Wypoziomuj trójkąt używając dwóch nakrętek M10.  
Nie dokręcaj go, zrobisz to dopiero po położeniu modułów.

*Mount the triangles on to the bolts protruding the mounting plates.  
Level the triangle by adjusting the M10 nuts.  
Do not tighten it now, you will secure it after placing a PV modules.*



## 5. MONTAŻ PANELI FOTOWOLTAICZNYCH

*Installing the photovoltaic panels*



Klemy końcowe  
*End clamps*

Klemy środkowe  
*Middle clamps*

Na tak przygotowanej konstrukcji rozmieść moduły dokręcając klemy kolejno po ułożeniu każdego następnego modułu. Klemy powinny znaleźć się na odpowiedniej szerokości modułu, zgodnie z zaleceniami instrukcji montażu modułów fotowoltaicznych.

*On a structure prepared like this, install modules one by one securing every subsequent one with clamps. Clamps should be at the right module width, according to the PV module's installation manual.*