

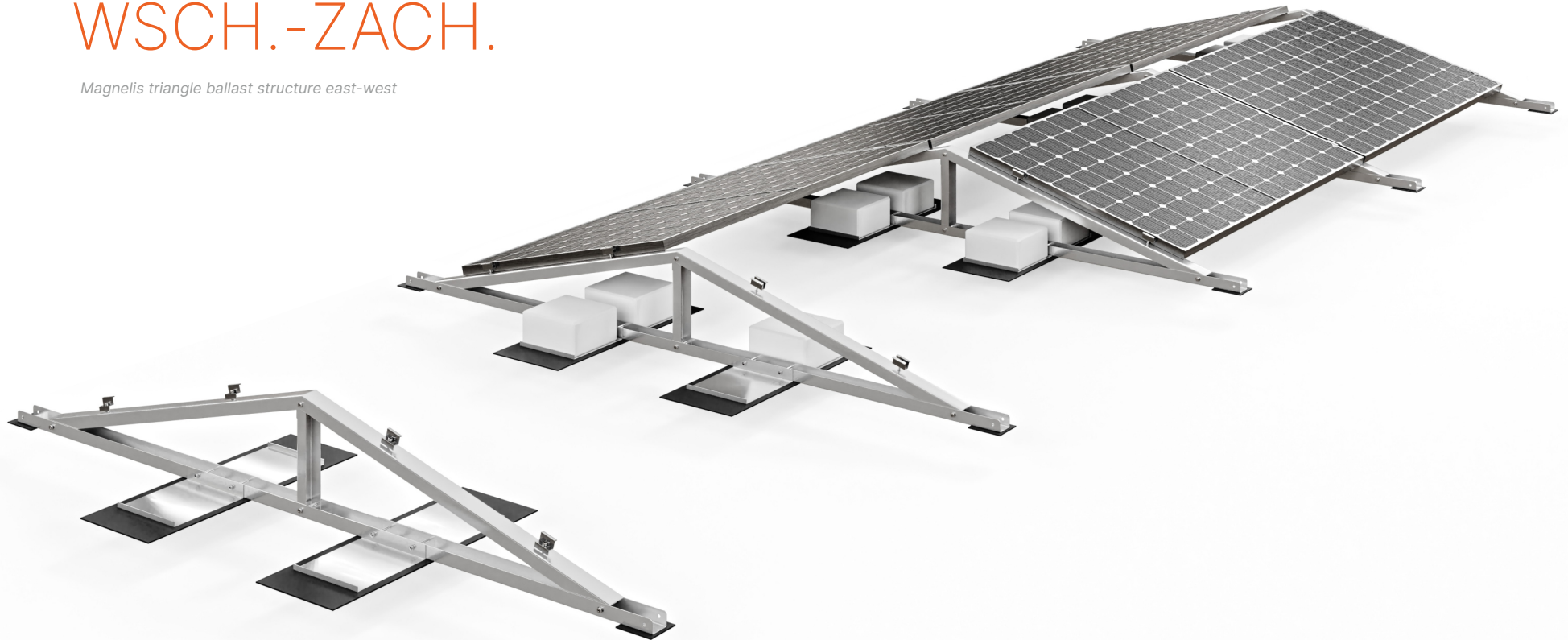


KONSTRUKCJE NA DACH PŁASKI

Flat roof structures

KONSTRUKCJA BALASTOWA TRÓJKĄT MAGNELIS WSCH.-ZACH.

Magnelis triangle ballast structure east-west



W&H Sp. z o.o.
ul. Kościuszki 49,
44 351 Turza Śląska

48 794 530 721
48 575 530 721

biuro@hetmaniok.pl
www.hetmaniok.pl

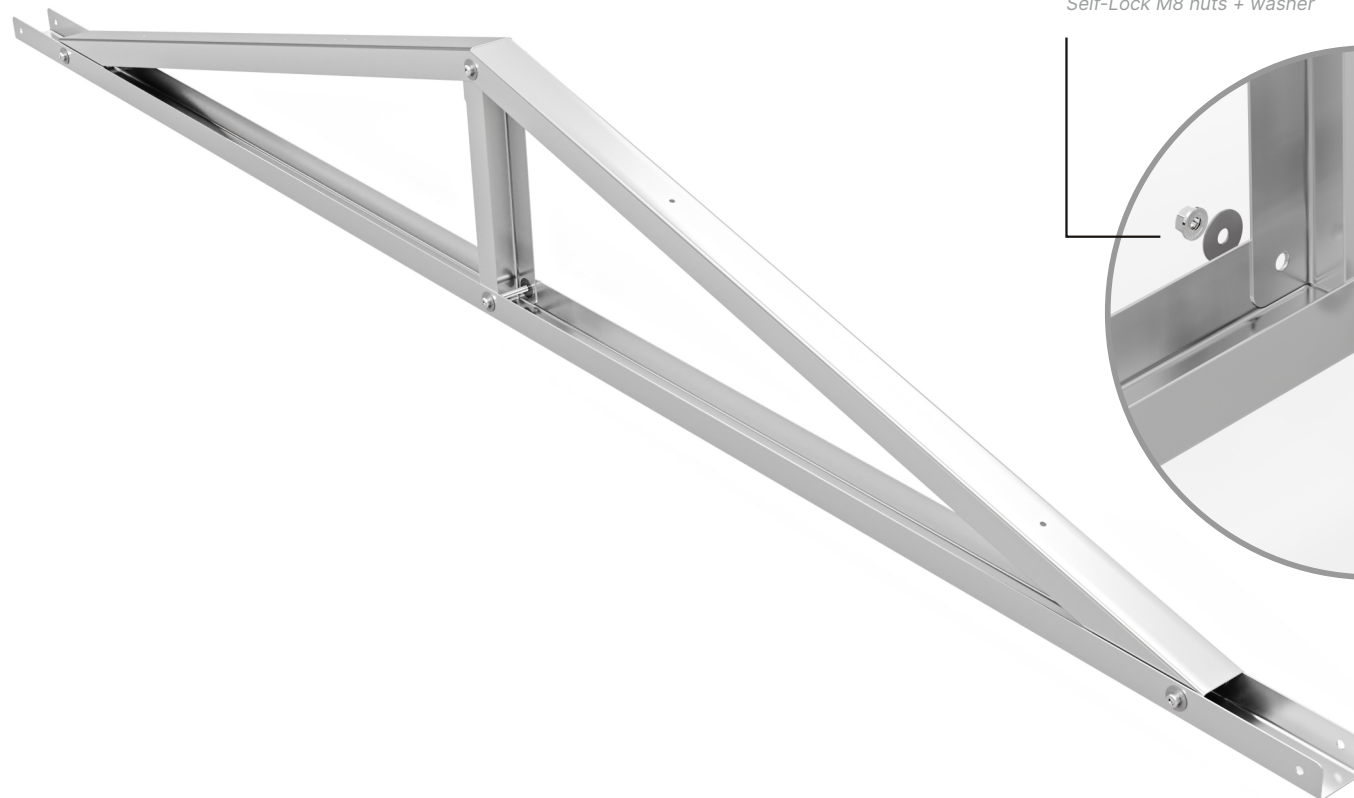


ISO 9001
EN ISO 1090 1
EN ISO 3834 2



1. TRÓJKĄT MONTAŻOWY

Triangle mount

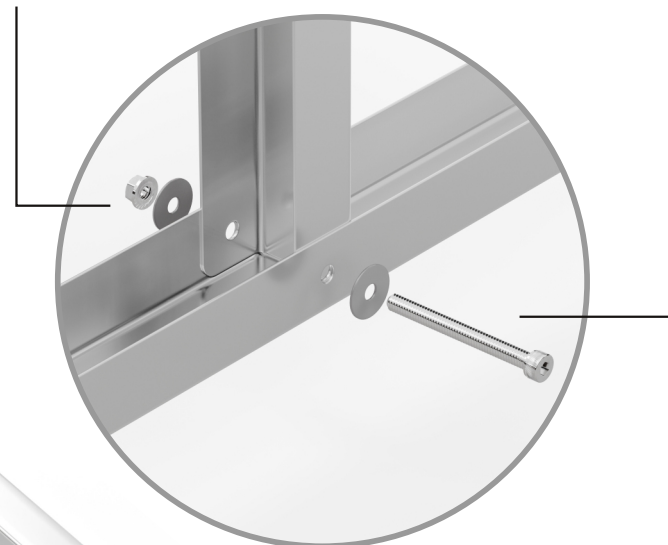


Nakrętka
samohamowna M8
+ podkładka

Self-Lock M8 nuts + washer

Śruba imbusowa
M8x80 + podkładka

M8x80 allen bolt + washer



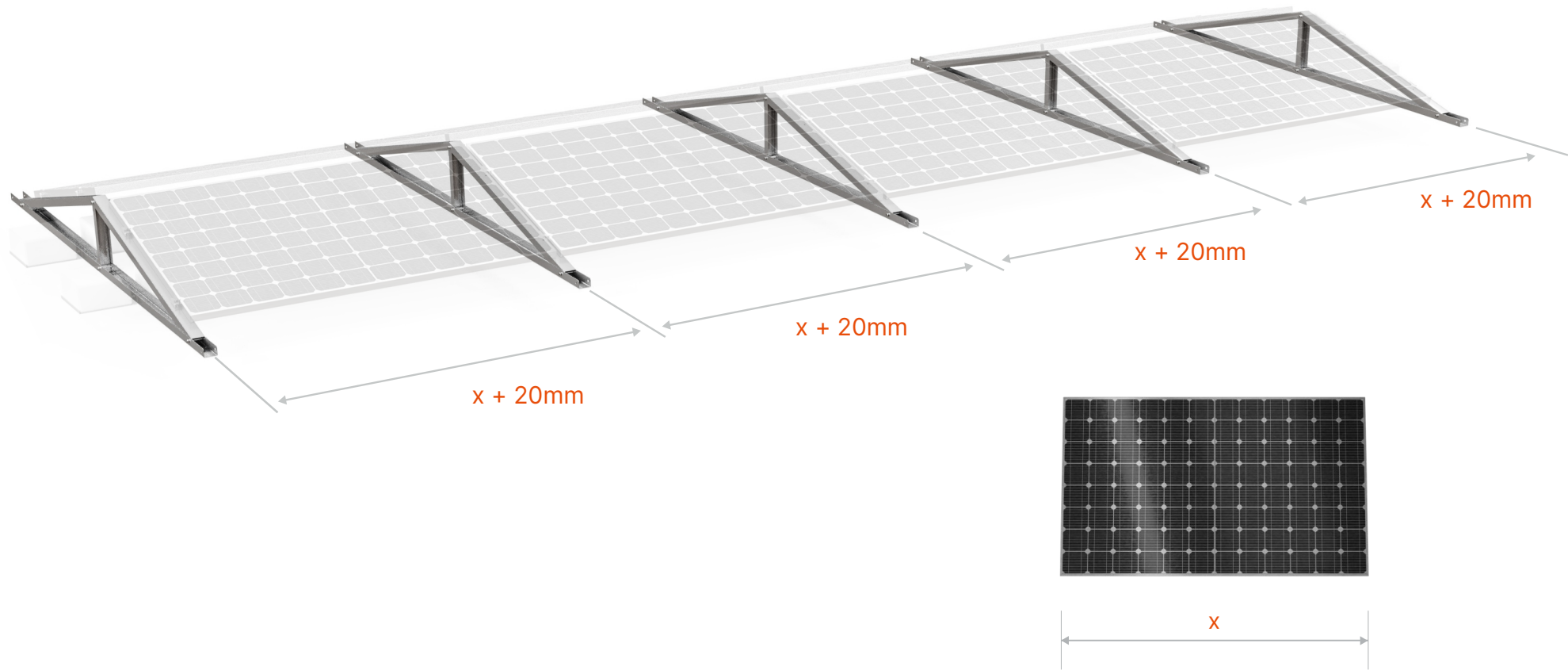
Zmontuj trójkąt montażowy wg. powyższego rysunku za pomocą czterech śrub imbusowych M8x80, nakrętek samohamownych M8 i ośmiu podkładek płaskich fi8.

Assemble the triangle mount as depicted above using four M8x80 allen head bolts, self lock nuts and Ø8 washers.



2. ROZMIESZCZENIE

Layout



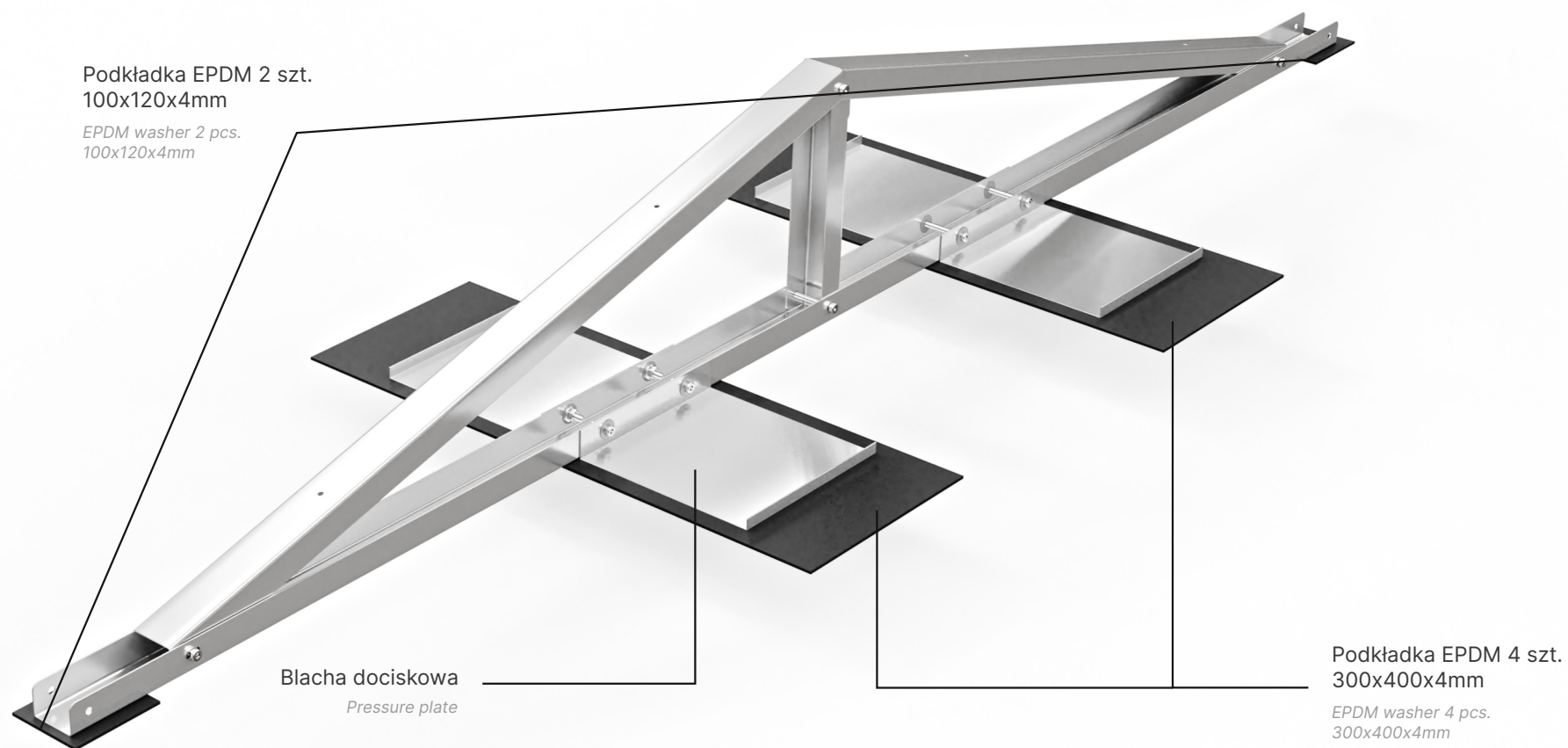
Rozmieść trójkąty na szerokość modułu fotowoltaicznego + 20mm

Arrange the triangles at distances equal to panel width + 20mm



3. MONTAŻ PODKŁADEK EPDM

Mounting of washers EPDM



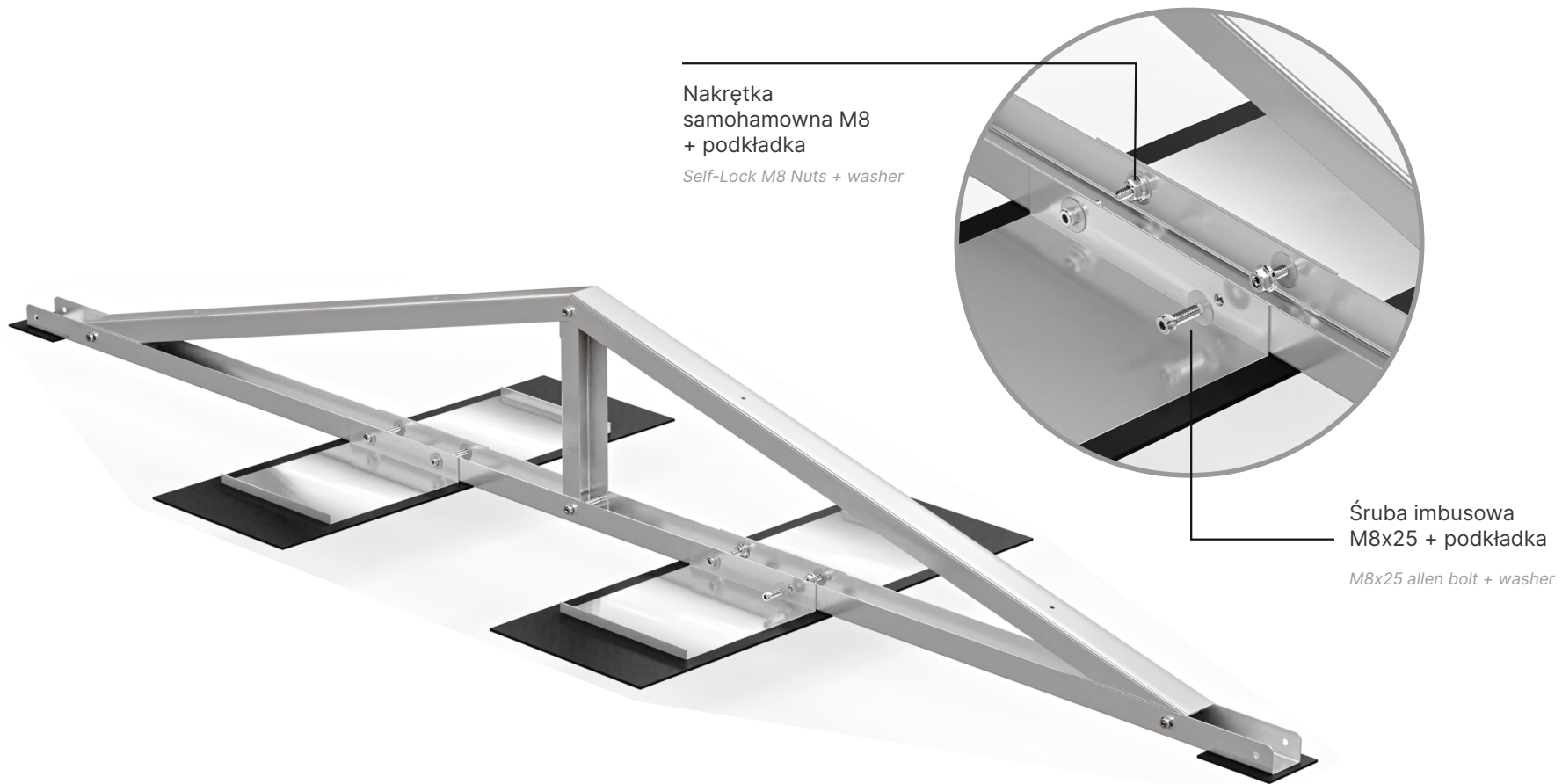
W celu uniknięcia uszkodzeń mechanicznych pokrycia dachu, pod blachy i końcówki trójkątów umieść elastyczne podkładki EPDM 4mm.

In order to avoid mechanical damage to the roof covering, place flexible 4mm EPDM washers under the sheets and the ends of the triangles.



4. MONTAŻ BLACH DOCISKOWYCH

Mounting pressure plates



Dokręć do dolnej przyprostokątnej po dwie blachy dociskowe za pomocą śrub imbusowych M8x25 i nakrętek samohamownych M8 (po 2szt. na blachę) oraz podkładek fi8 (po 2 szt. na śrubę).

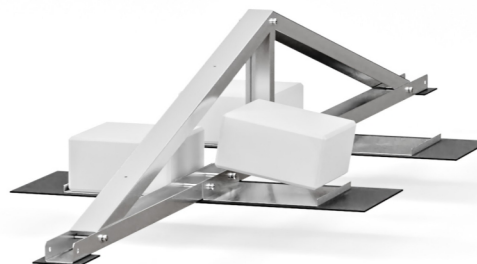
Fasten to the bottom mount two pressure plates using M8x25 allen bolts and self-lock nuts (2 of each per plate) and fi8 washers (2 pcs. per bolt)



5. MONTAŻ BALASTU - BLOCzków BETONOWYCH

Mounting ballast - concrete blocks

Strefy wiatrowe
Wind zones



Dociąż za pomocą balastu wszystkie blachy dociskowe.
Ciężar balastu musi być dopasowany do strefy wiatrowej,
w której konstrukcja jest montowana.

Load ballast on pressure plates. Weight of the ballast must be adjusted to the wind zone
corresponding to the location of structure.



6. MONTAŻ KLEM

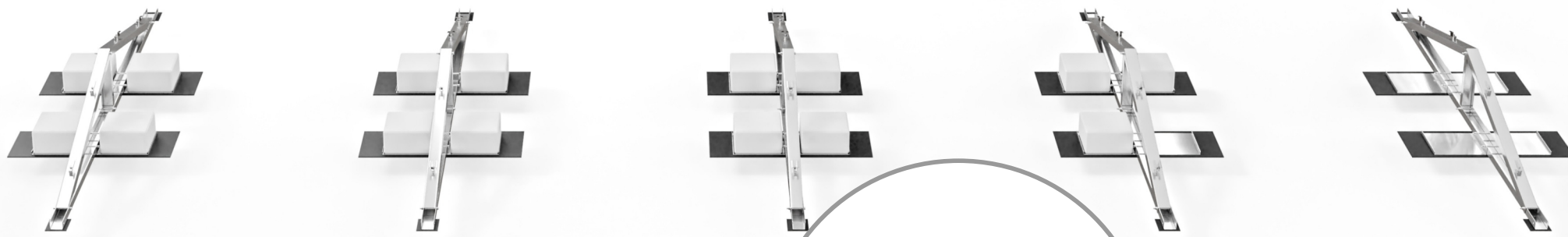
Module clamp installation

Klemy środkowe

Middle clamps

● Klema końcowa
End clamp

Klema końcowa ●
End clamp



Śruba imbusowa M8
M8 allen bolt

Nitonakrętka M8
M8 rivet nut

Klema
Module Clamp

W otworach w górnej części trójkąta umieść nitonakrętki M8. Przymocuj klemy za pomocą śrub imbusowych, klemy powinny luźno wisieć, zostaną one przykręcone w czasie rozkładania kolejnych modułów.

W pierwszym i ostatnim trójkącie w rzędzie zamontuj klemy końcowe, stabilizujące krawędź pierwszego i ostatniego modułu. W pozostałych trójkątach montażowych zamontuj klemy środkowe, które stabilizują boki dwóch sąsiednich modułów.

Insert M8 rivet nuts into holes in the top of the triangle mount. Lightly fasten clamps using M8 allen head bolts. Clamps should float freely and be tightened when subsequent modules are installed.

In the first and last triangle mount in the row of modules install end clamps which stabilise the module's outer edge. In the remaining triangle mounts install the middle clamps which stabilise the sides of two neighbouring modules.



7. MONTAŻ PANELI FOTOWOLTAICZNYCH

Installing the photovoltaic panels



Na tak przygotowanej konstrukcji rozmieść moduły dokręcając klemy kolejno po ułożeniu każdego następnego modułu. Klemy powinny znaleźć się na odpowiedniej szerokości modułu, zgodnie z zaleceniami instrukcji montażu modułów fotowoltaicznych.

On a structure prepared like this, install modules one by one securing every subsequent one with clamps. Clamps should be at the right module width, according to the PV module's installation manual.