

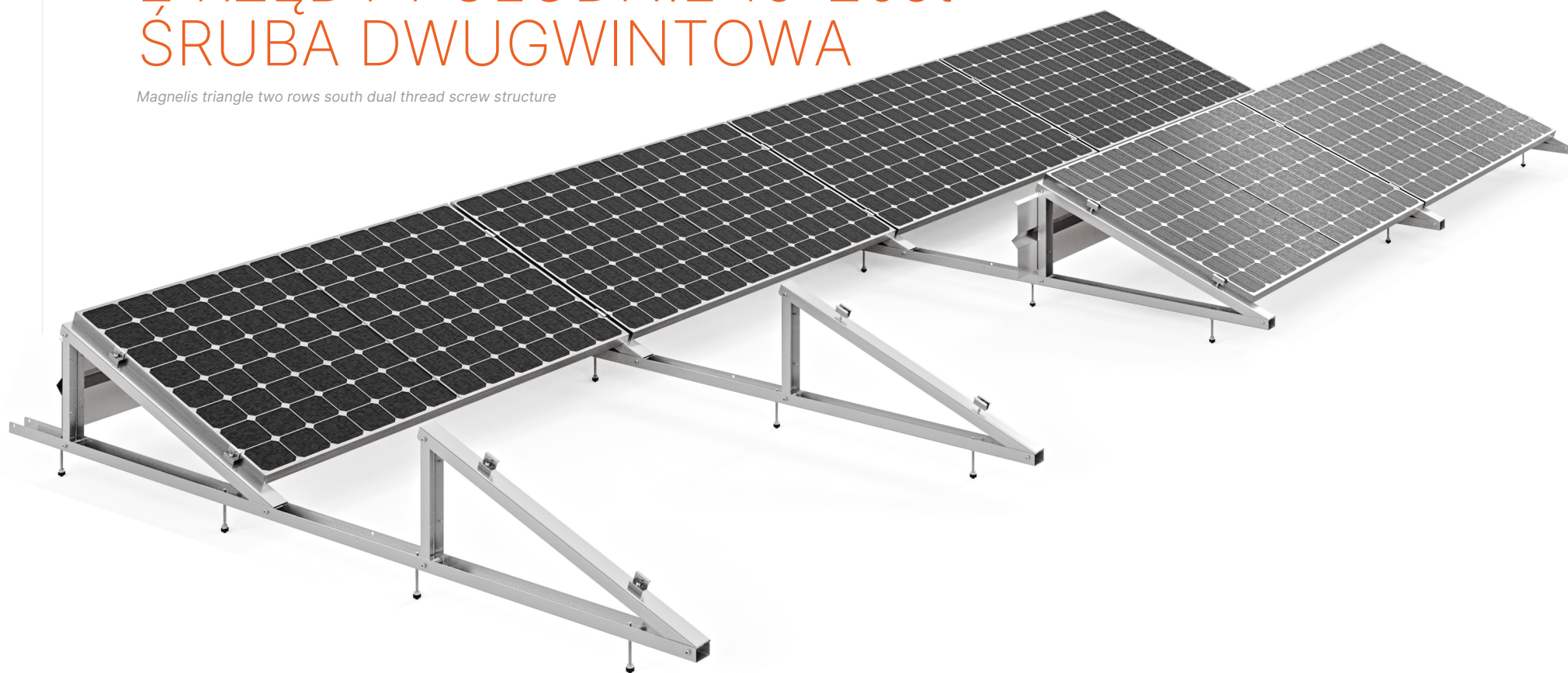


KONSTRUKCJE NA DACH PŁASKI

Flat roof structures

TRÓJKĄT MAGNELIS 2 RZĘDY POŁUDNIE 15-20st ŚRUBA DWUGWINTOWA

Magnelis triangle two rows south dual thread screw structure



📍 **W&H Sp. z o.o.**
ul. Kościuszki 49,
44 351 Turza Śląska

☎ 48 794 530 721
48 575 530 721

✉ biuro@hetmaniok.pl
🌐 www.hetmaniok.pl

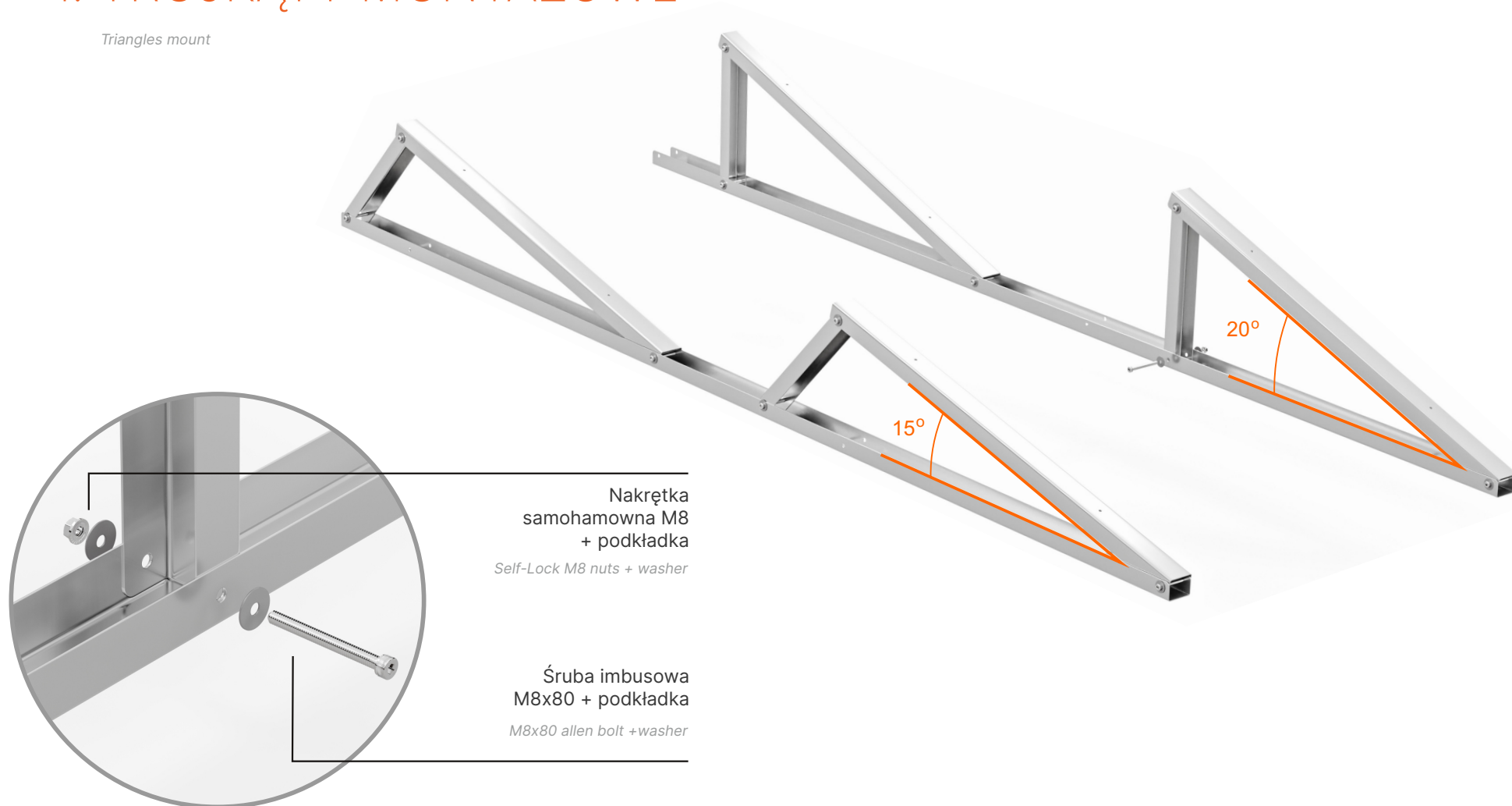


ISO 9001
EN ISO 1090 1
EN ISO 3834 2



1. TRÓJKĄTY MONTAŻOWE

Triangles mount



Nakrętka
samohamowna M8
+ podkładka
Self-Lock M8 nuts + washer

Śruba imbusowa
M8x80 + podkładka
M8x80 allen bolt + washer

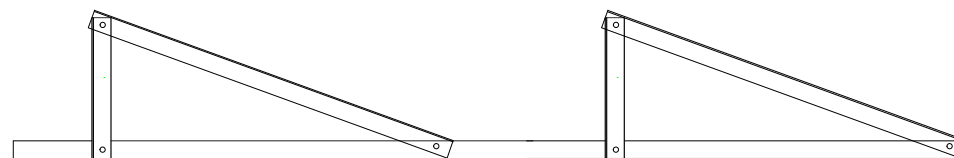
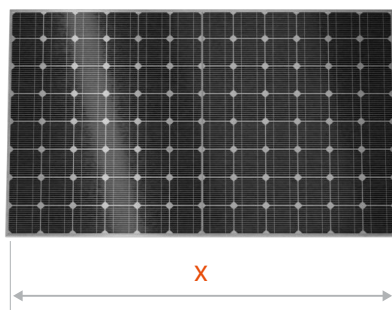
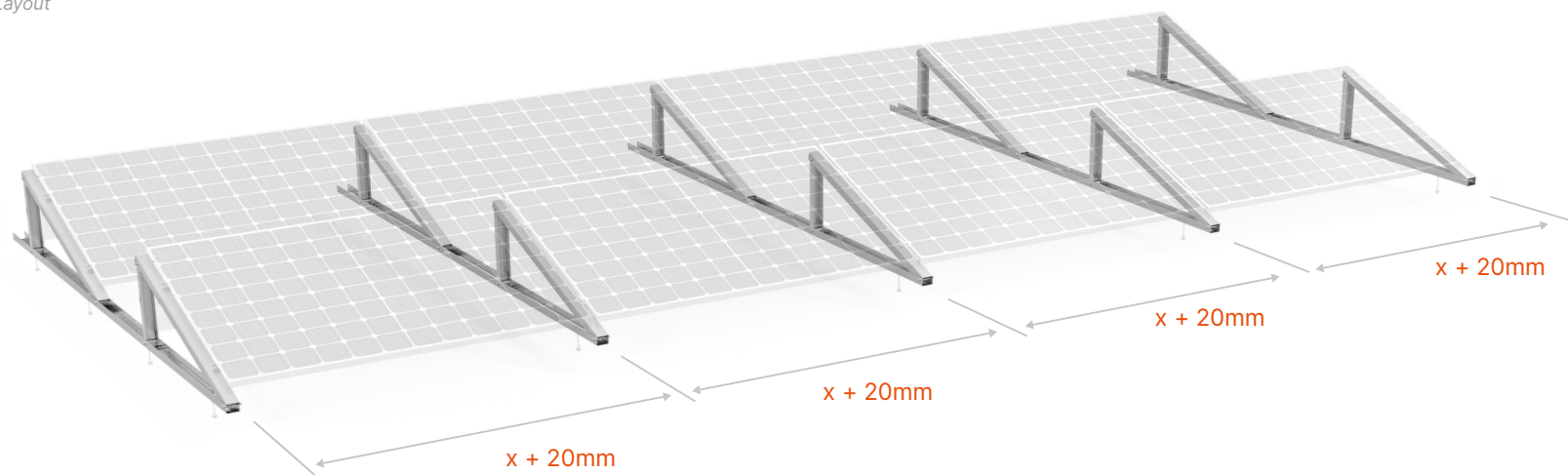
Zmontuj trójkąty montażowe wg. powyższego rysunku za pomocą sześciu śrub imbusowych M8x80, nakrętek samohamownych M8 i dwunastu podkładek płaskich $\varnothing 8$.

Assemble the triangles mount as depicted above using six M8x80 allen head bolts, self lock nuts and $\varnothing 8$ washers.



2. ROZMIESZCZENIE

Layout



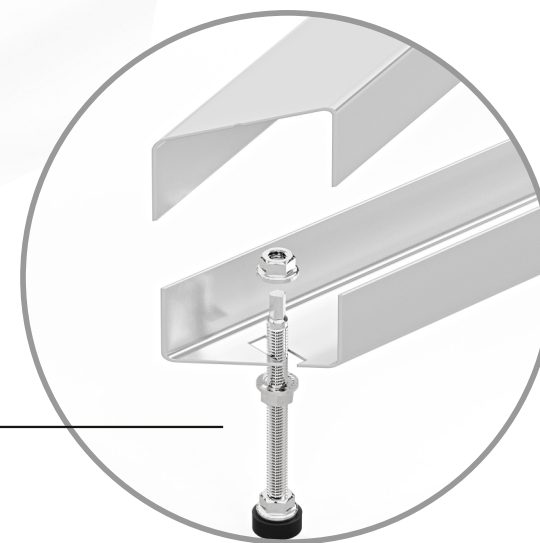
Rozmieść trójkąty na szerokość modułu fotowoltaicznego + 20mm

Arrange the triangles at distances equal to panel width + 20mm



3. MONTAŻ DO ŚRUB DWUGWINTOWYCH

Mounting dual thread screws



Śruba dwugwintowa

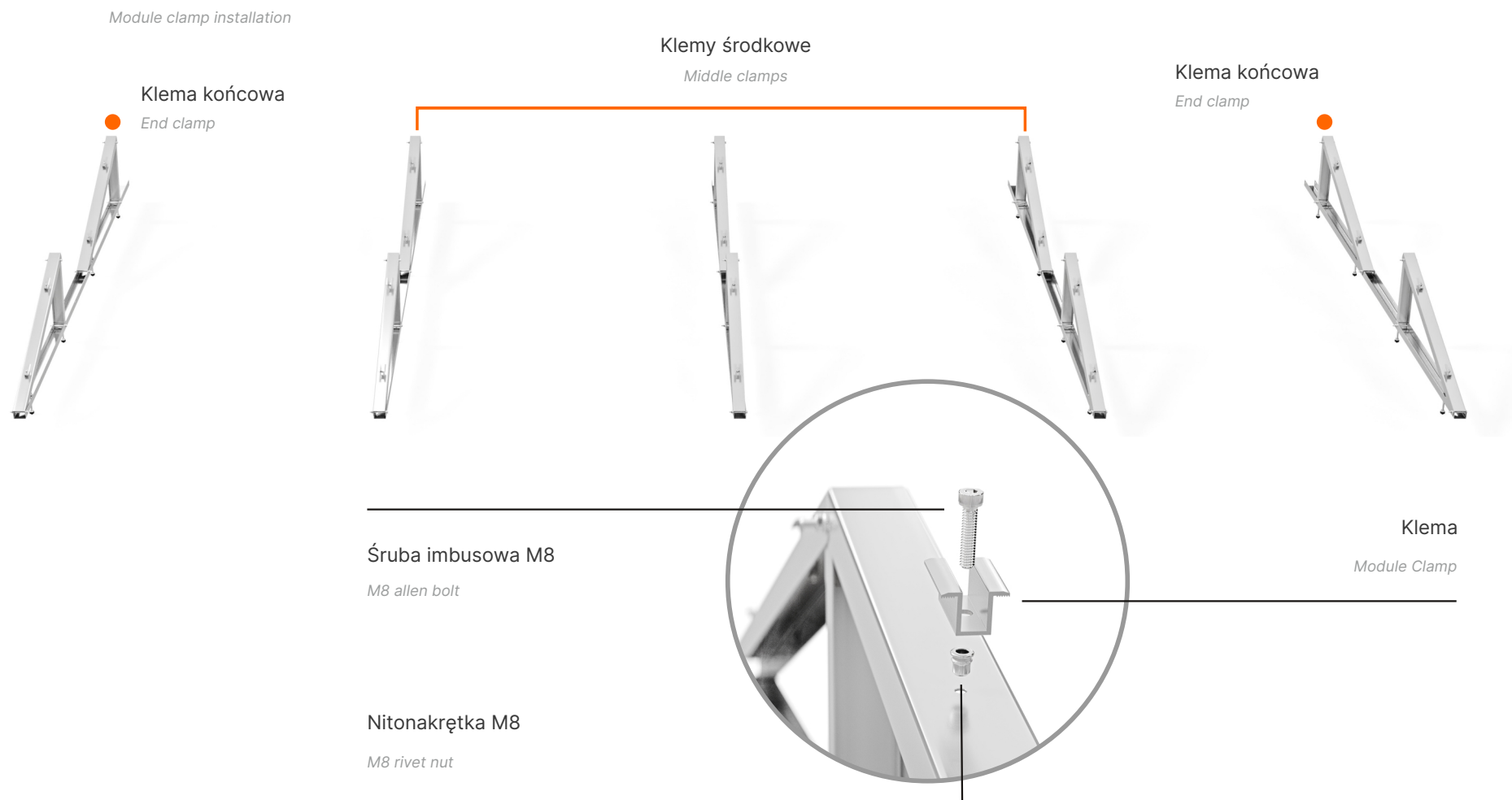
dual thread screw

Przykręć trójkąty za pomocą śrub dwugwintowych (2szt. na trójkąt) do podłoża.
Zalecana kotwa chemiczna.

*Screw in the triangles to the surface using dual thread screw (2pcs. per triangle)
Chemical anchor recommended.*



4. MONTAŻ KLEM



W otworach w górnej części trójkąta umieść nitonakrętki M8. Przymocuj klemy za pomocą śrub imbusowych, klemy powinny luźno wisieć, zostaną one przykręcone w czasie rozkładania kolejnych modułów.

W pierwszym i ostatnim trójkącie w rzędzie zamontuj klemy końcowe, stabilizujące krawędź pierwszego i ostatniego modułu. W pozostałych trójkątach montażowych zamontuj klemy środkowe, które stabilizują boki dwóch sąsiednich modułów.

Insert M8 rivet nuts into holes in the top of the triangle mount. Lightly fasten clamps using M8 allen head bolts. Clamps should float freely and be tightened when subsequent modules are installed.

In the first and last triangle mount in the row of modules install end clamps which stabilise the module's outer edge. In the remaining triangle mounts install the middle clamps which stabilise the sides of two neighbouring modules.



5. MONTAŻ PANELI FOTOWOLTAICZNYCH

Installing the photovoltaic panels



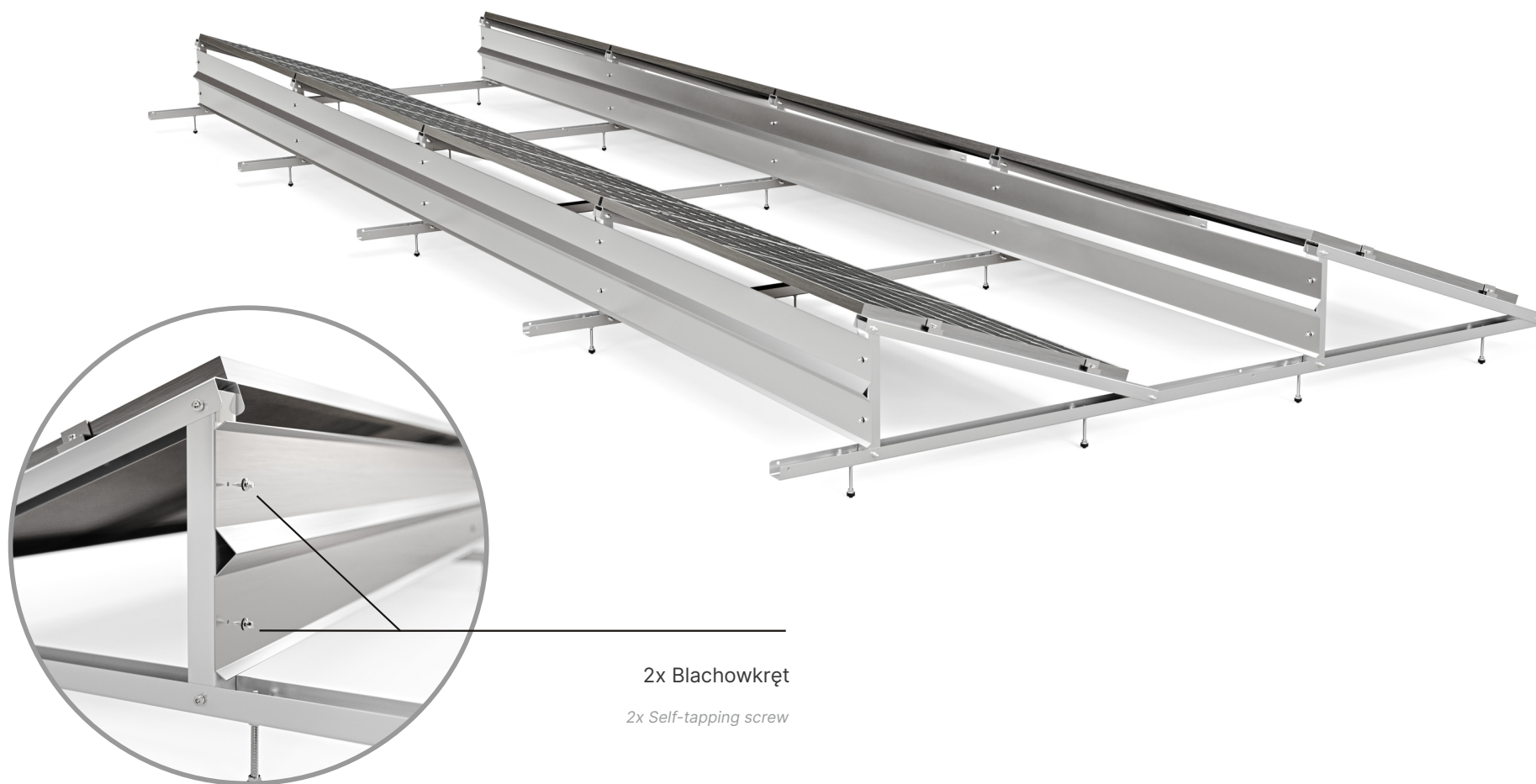
Na tak przygotowanej konstrukcji rozmieść moduły dokręcając klemy kolejno po ułożeniu każdego następnego modułu. Klemy powinny znaleźć się na odpowiedniej szerokości modułu, zgodnie z zaleceniami instrukcji montażu modułów fotowoltaicznych.

On a structure prepared like this, install modules one by one securing every subsequent one with clamps. Clamps should be at the right module width, according to the PV module's installation manual.



6. MONTAŻ WIATROWNIC

Wind deflectors installation



2x Blachowkręt

2x Self-tapping screw

Za pomocą dedykowanych blachowkrętów przykręć wiatrownicę do trójkąta (2 blachowkręty na trójkąt).

Using self tapping screws fasten the wind deflector to the triangle mounts (2 screws per mount).