

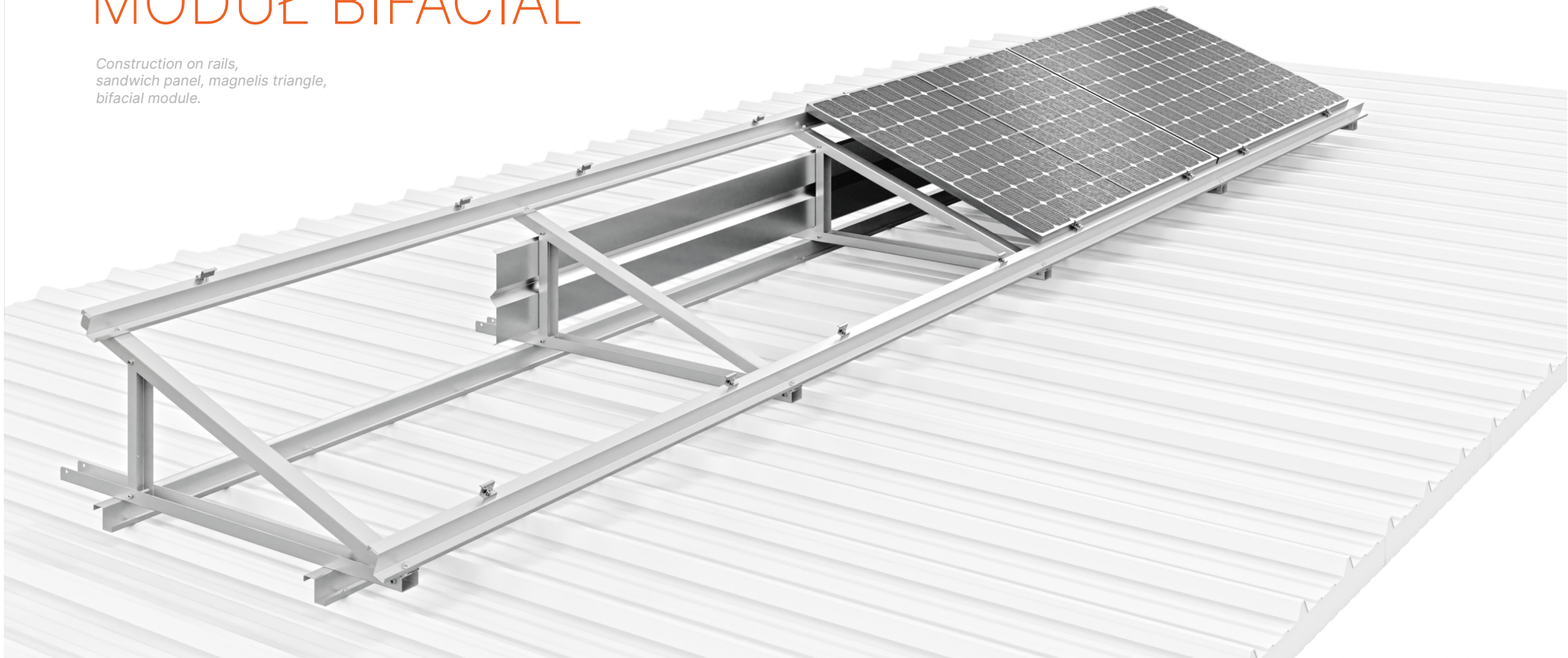


## KONSTRUKCJE NA DACH PŁASKI

Flat roof structures

# KONSTRUKCJA NA SZYNACH PŁYTA WARSTWOWA, TRÓJKĄT MAGNELIS MODUŁ BIFACIAL

Construction on rails,  
sandwich panel, magnelis triangle,  
bifacial module.



W&H Sp. z o.o.

ul. Kościuszki 49,  
44 351 Turza Śląska

48 794 530 721

48 575 530 721

biuro@hetmaniok.pl

www.hetmaniok.pl

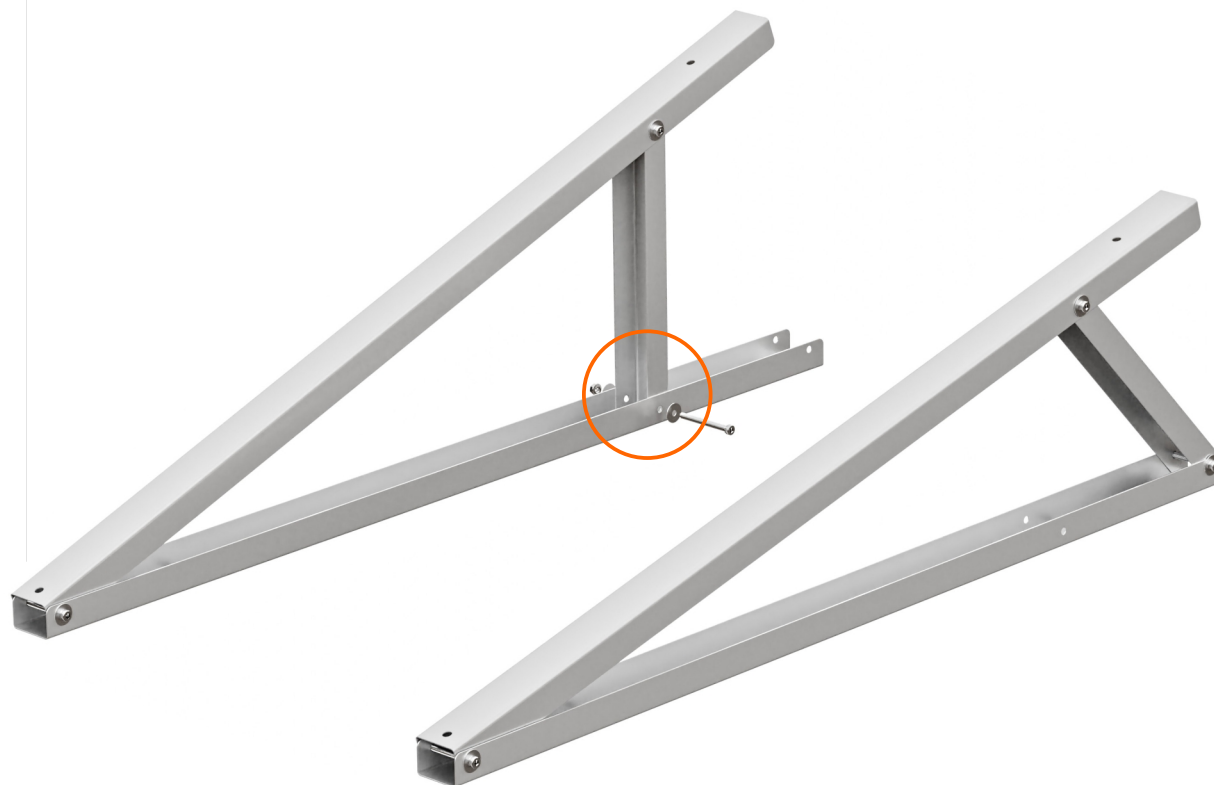


ISO 9001  
EN ISO 1090 1  
EN ISO 3834 2



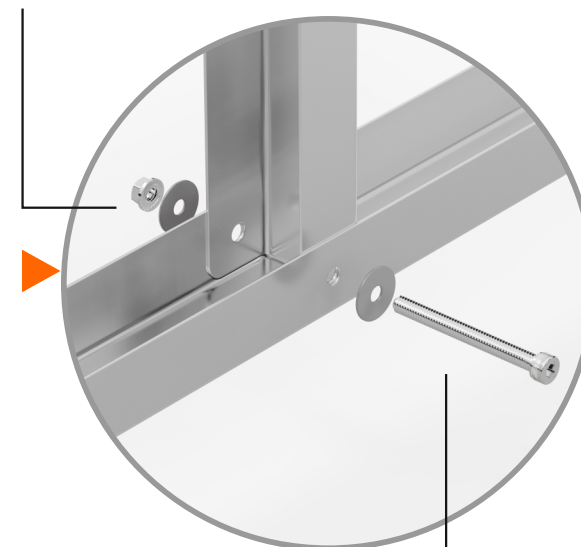
# 1. TRÓJKĄT MONTAŻOWY

Triangle mount



Nakrętka  
samohamowna M8  
+ podkładka

*Self-Lock M8 Nuts + washer*



Śruba imbusowa  
M8x80 + podkładka

*M8x80 allen bolt + washer*

Zmontuj trójkąt montażowy wg. powyższego rysunku za pomocą trzech śrub imbusowych M8x80, nakrętek samohamownych M8 i sześciu podkładek płaskich  $\varnothing 8$ .  
W zależności od potrzeby zmontuj trójkąt na 15 lub 20 stopni pochyłu.

*Assemble the triangle mount as depicted above using three M8 80 allen head bolts, self lock nuts and  $\varnothing 8$  washers. Depending on the required angle assembly the triangle for 15 or 20 degree slope angle.*



## 2. ROZMIESZCZENIE BELEK TRAPEZOWYCH

*Trapezoidal beam positioning*



Rozmieść belki trapezowe przed ich przykręceniem do płyty warstwowej tak aby pasowały do otworów w trójkącie.

*Position the trapezoidal beams before fastening to the roof sandwich panel, adjusting to align to the slots in the bottom side of the triangle mounts.*



### 3. MONTAŻ BELEK TRAPEZOWYCH

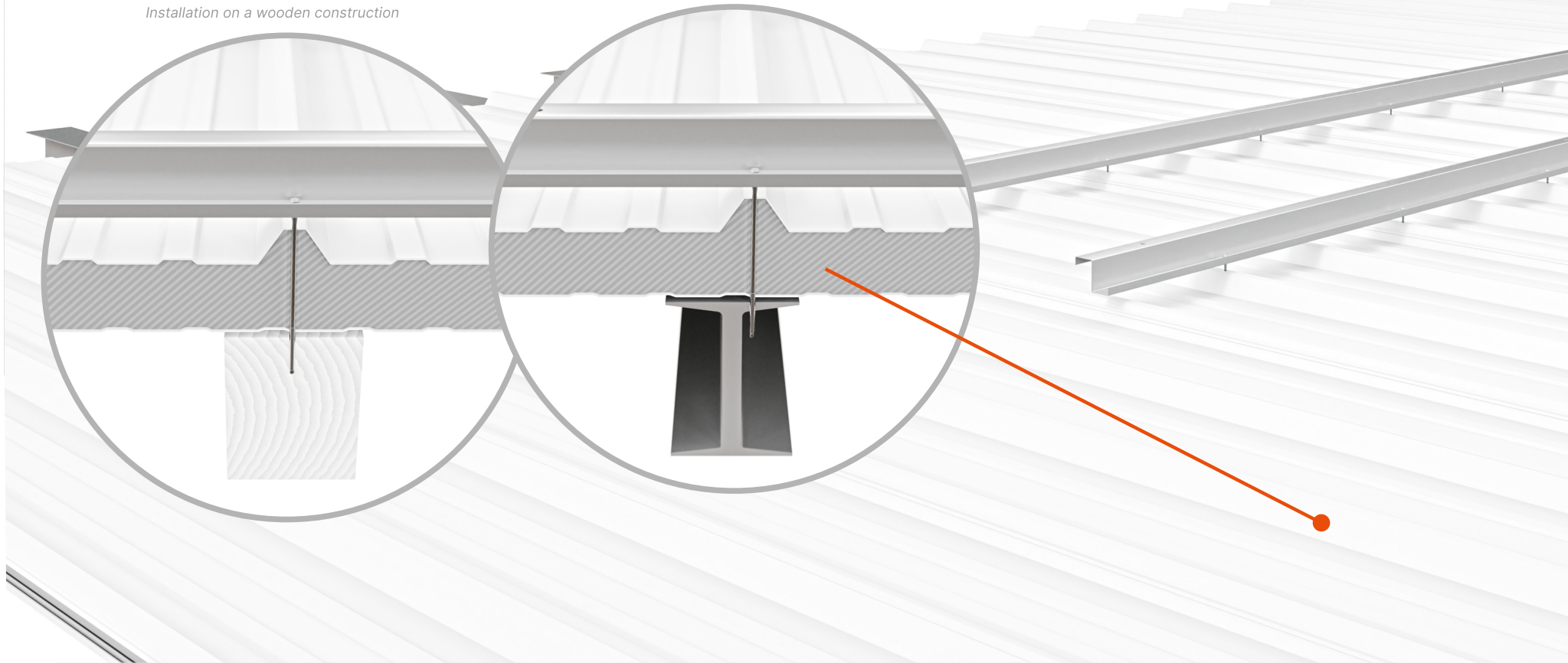
Trapezoidal beam installation

Montaż na konstrukcji drewnianej

Installation on a wooden construction

Montaż na konstrukcji stalowej

Installation on a steel construction



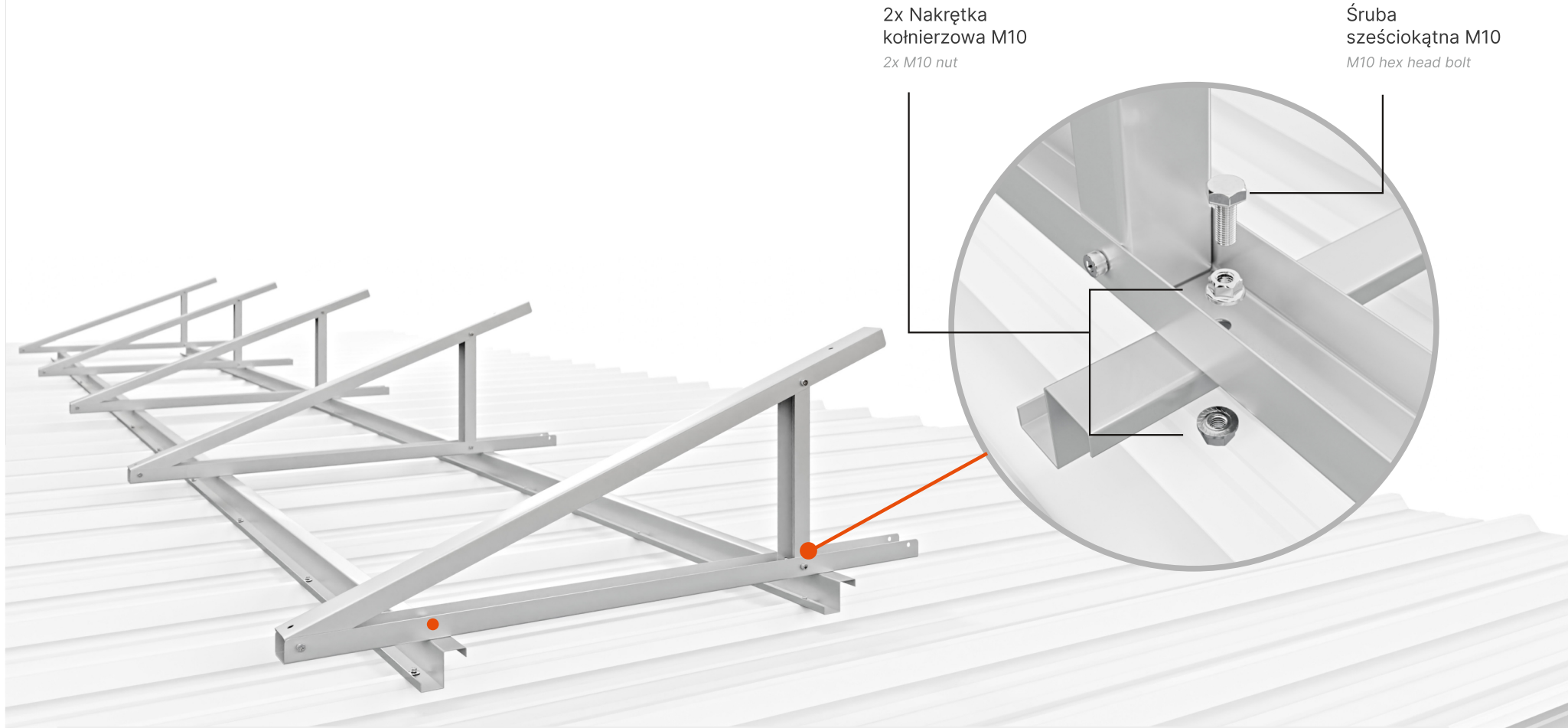
Przykręć odpowiednio ustawioną wcześniej belkę trapezową do płyty warstwowej za pomocą dedykowanych wkrętów do płyty warstwowej - różnych ze względu na grubość płyty oraz rodzaj konstrukcji dachu (stal/drewno)

Fasten the appropriately positioned trapezoidal beam to the sandwich panel roof covering using dedicated screws for the sandwich panel - different for the sandwich panel thickness and roof construction type.



## 4. MONTAŻ TRÓJKĄTÓW MONTAŻOWYCH

Triangle mount installation



Zamocuj trójkąty do szyn za pomocą śrub sześciokątnych M10 oraz nakrętek kołnierzowych M10.

Mounting the triangles to the rails with M10 hexagon screws and M10 flange nuts.



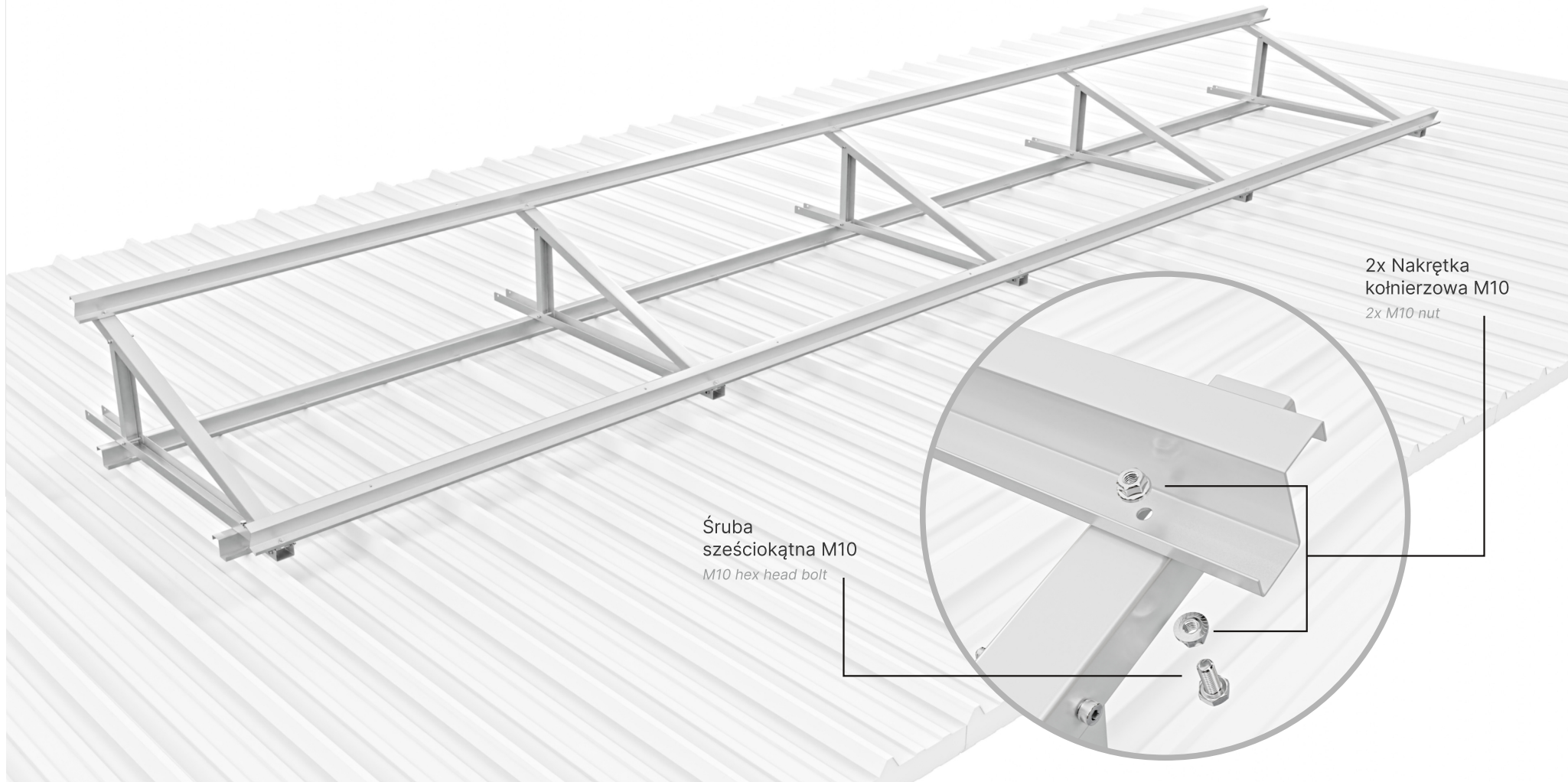
## 5. MONTAŻ BELEK NA TRÓJKĄTACH

**Hetmaniok**

Trapezoidal beam installation

INSTRUKCJA MONTAŻU

INSTALLATION MANUAL



W górnej i dolnej części trójkątów przykręć szyny za pomocą śrub sześciokątnych M10 oraz nakrętek kołnierzowych M10.

At the top and bottom of the triangles, screw the rails with M10 hexagon screws and M10 flange nuts.



## 6. MONTAŻ KLEM

Module clamps installation



Śruba imbusowa M8

M8 allen bolt

Klema

Module Clamp

Nakrętka rombowa

M8 romboidal nut

W górnej i dolnej szynie przykręć klemy za pomocą śrub imbusowych M8 oraz nakrętek rombowych. Klemy powinny luźno wisieć, zostaną one przykręcone w czasie zakładania kolejnych modułów.

Attach the clamps to the upper and lower rails using M8 allen screws and rhombus nuts. The clamps should hang loosely, they will be screwed down when installing subsequent modules.



## 7. MONTAŻ PANELI FOTOWOLTAICZNYCH

*Installing the photovoltaic panels*



Na tak przygotowanej konstrukcji rozmieść moduły dokręcając klemy kolejno po ułożeniu każdego następnego modułu. Klemy powinny znaleźć się na odpowiedniej szerokości modułu, zgodnie z zaleceniami instrukcji montażu modułów fotowoltaicznych.

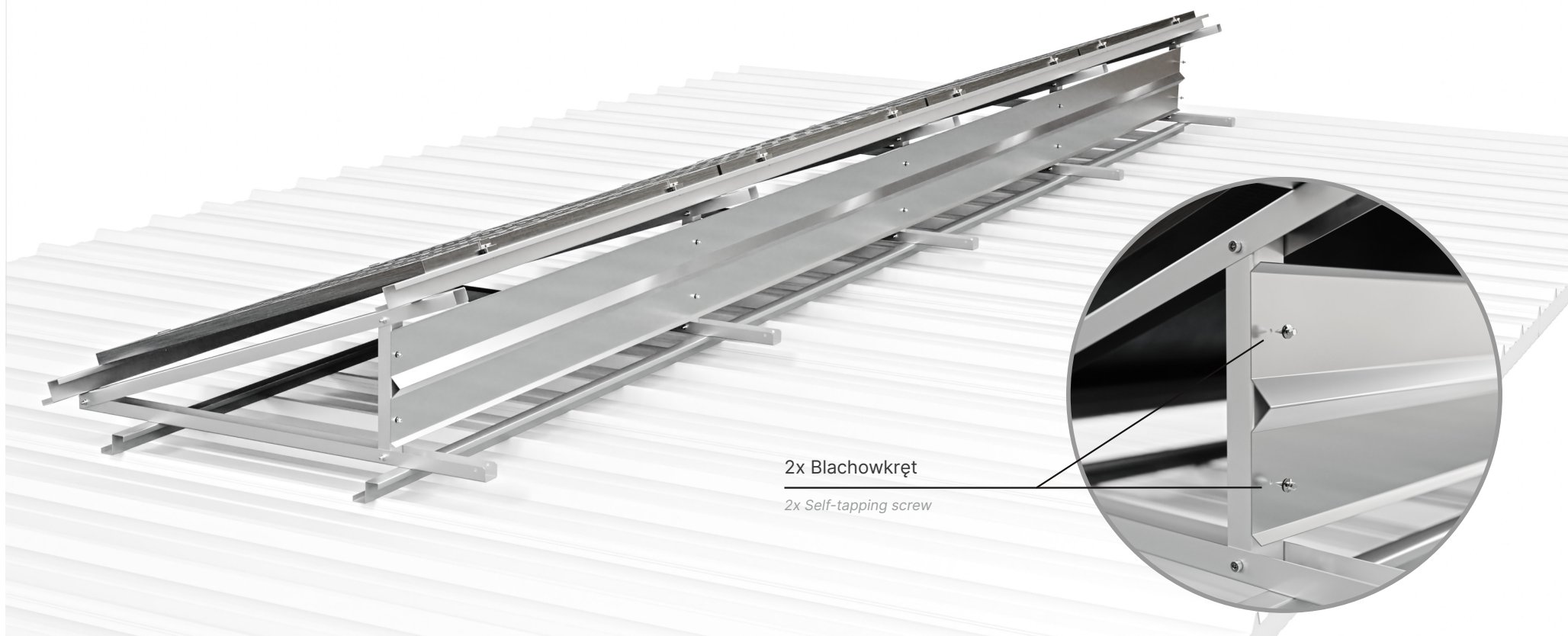
*On a structure prepared like this, install modules one by one securing every subsequent one with clamps. Clamps should be at the right module width, according to the PV module's installation manual.*





## 8. MONTAŻ WIATROWNICY

*Wind deflector installation*



2x Blachowkręt

2x Self-tapping screw

Za pomocą dedykowanych blachowkrętów przykręć wiatrownicę do trójkąta (2 blachowkręty na trójkąt).

*Using self tapping screws fasten the wind deflector to the triangle mounts (2 screws per mount).*