

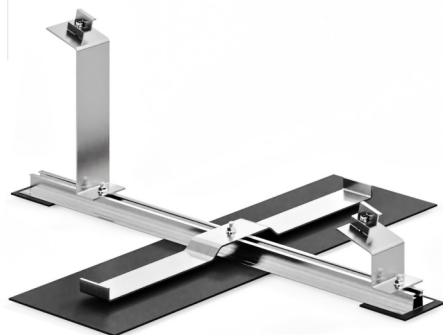


KONSTRUKCJE NA DACH PŁASKI

Flat roof structures

KONSTRUKCJA BALASTOWA NA MOSTKACH AERO, PD.

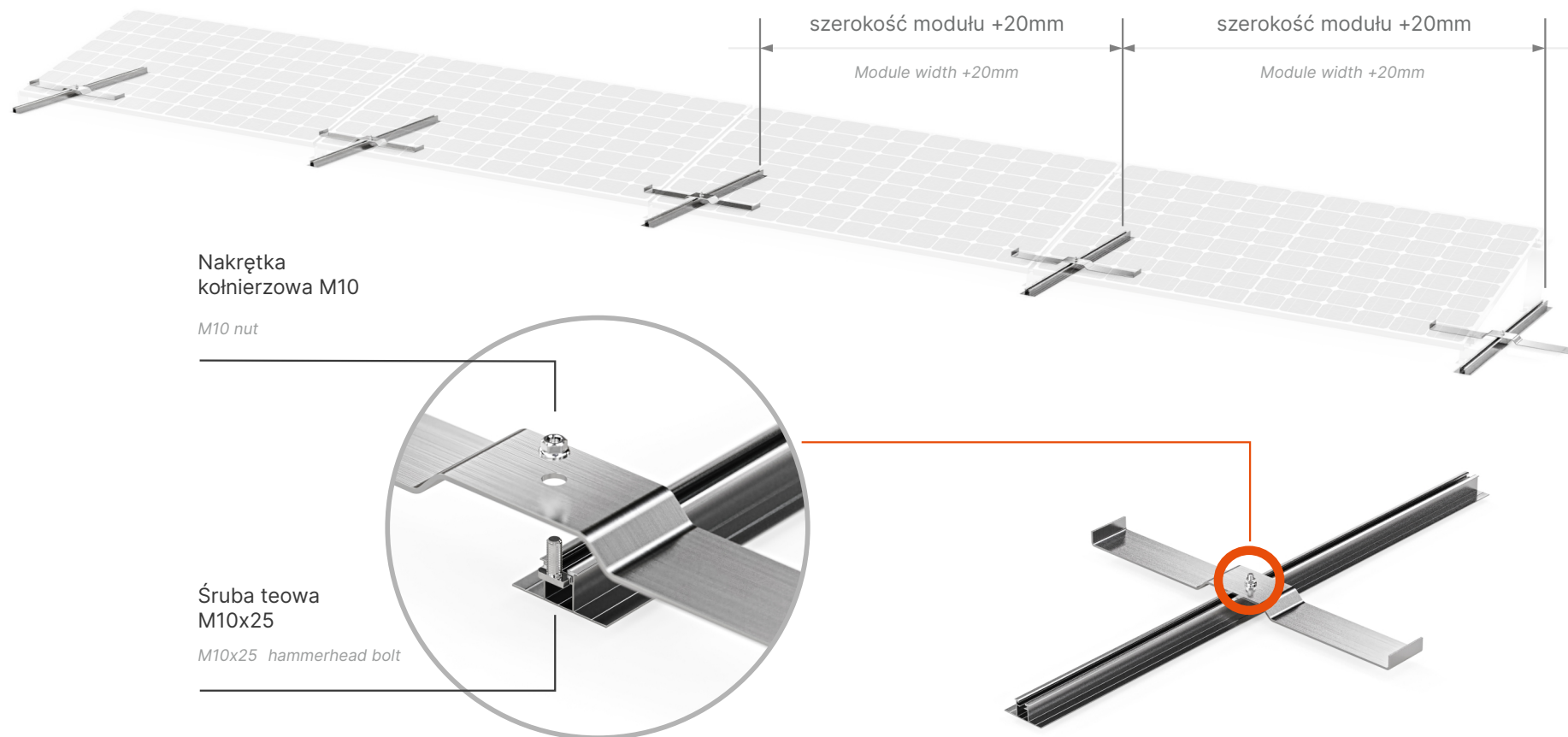
Aero ballast structure south





1. ROZMIESZCZENIE SZYN AERO

Aero rails layout



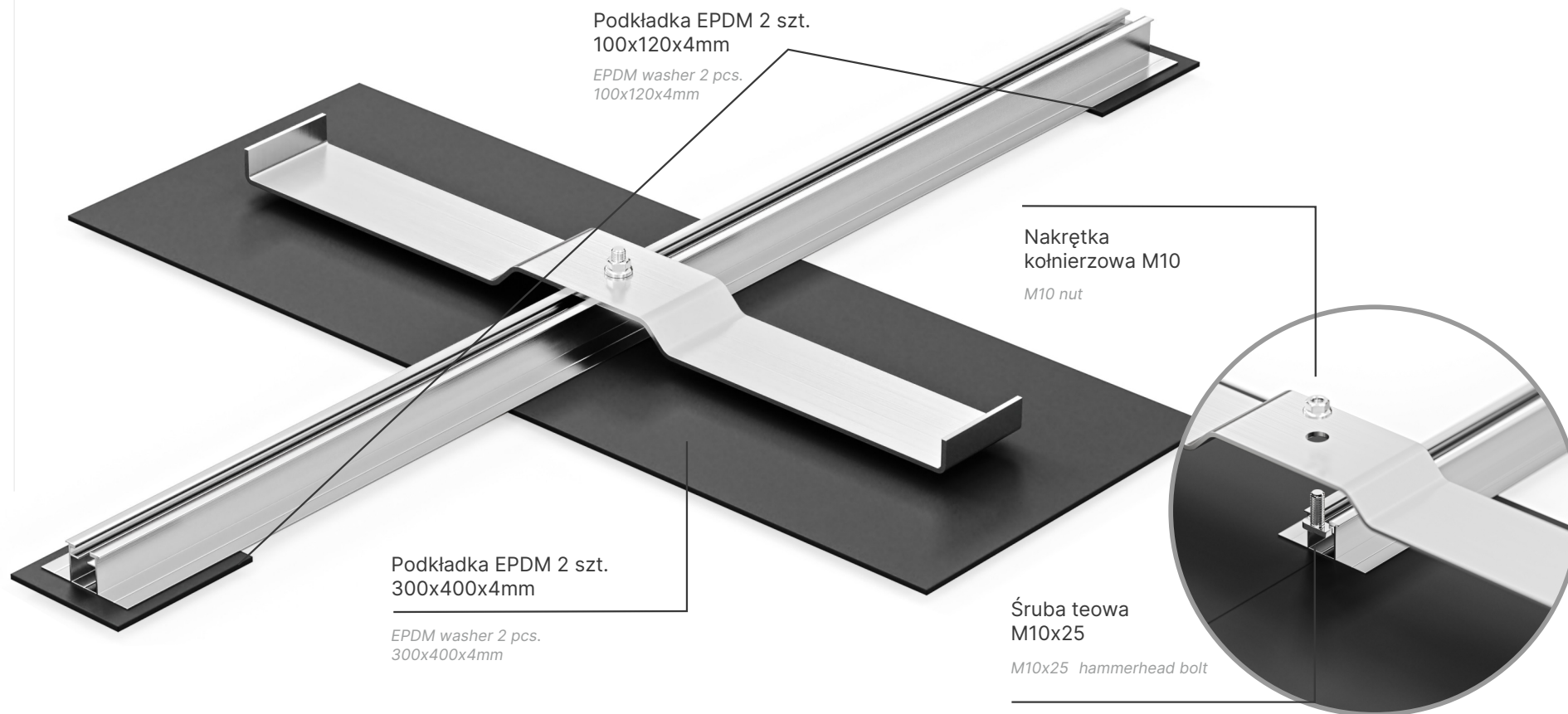
Rozmieść szyny AERO w odległościach równych szerokości stosowanego modułu plus 20mm.
Do szyn AERO dokręć prostopadle szynę dociskową za pomocą śruby teowej M10 z nakrętką.

Arrange the AERO rails in even distances from one another - PV module width + 20mm apart.
Use M10x25 hammerhead bolt and M10 nut, to fasten pressure plate to AERO rail.



2. MONTAŻ PODKŁADEK EPDM

Mounting ballast - concrete blocks



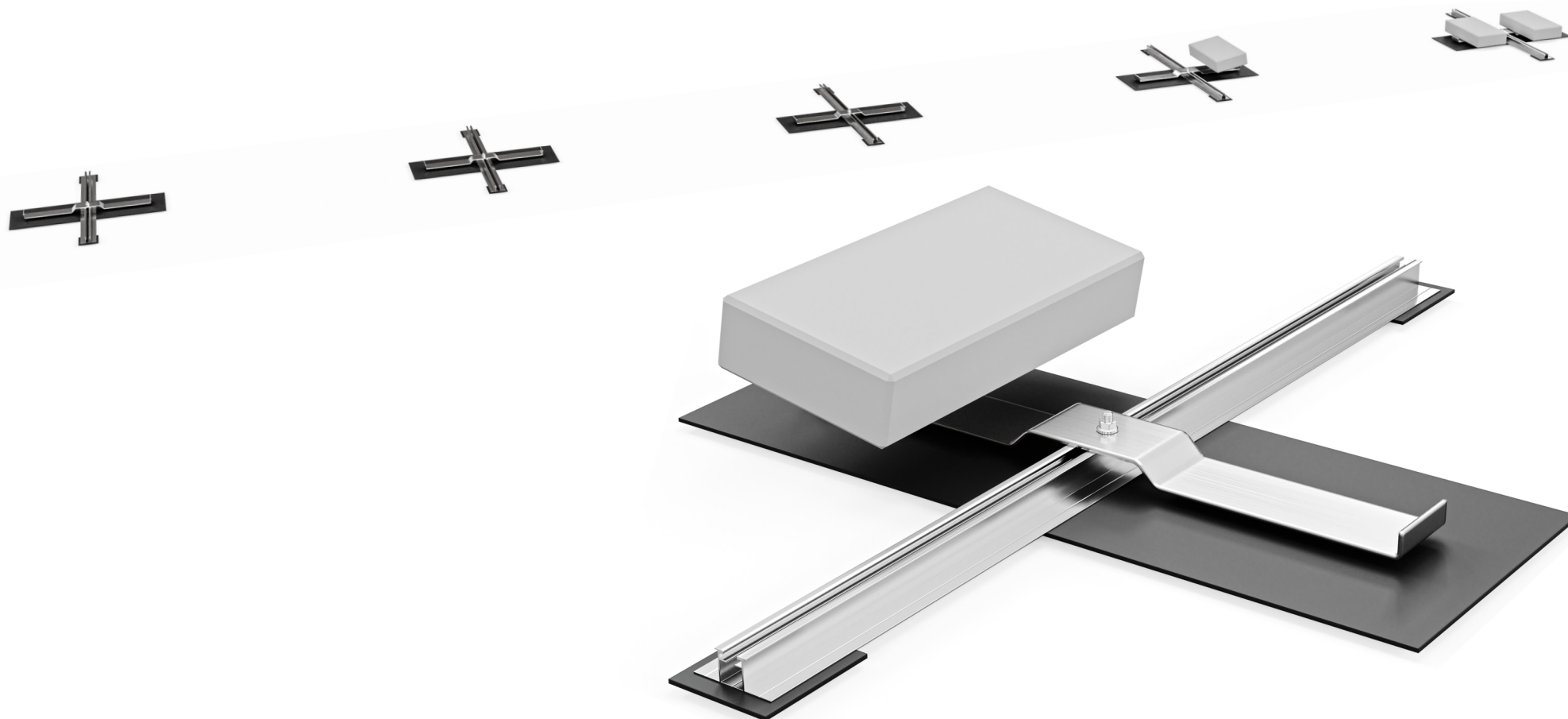
W celu uniknięcia uszkodzeń mechanicznych pokrycia dachu, pod ramiona szyny dociskowej i końcówki mostka AERO umieść elastyczne podkładki EPDM 4mm.

In order to avoid mechanical damage to the roof covering, place under the arms of the pressure rail and the ends of the AERO bridge flexible EPDM washers 4mm.



3. MONTAŻ BALASTU -BLOCZKÓW BETONOWYCH

Mounting ballast - concrete blocks



Ustaw balasty w postaci bloczków betonowych na ramionach szyny dociskowej używając gumowych podkładek pod bloczki betonowe w celu dociążenia i ustabilizowania pozycji szyn aero.

Place concrete blocks as ballast on arms of the pressure plate and use rubber pads underneath, in order to load and stabilize placement of AERO rails.



4. MONTAŻ WSPORNIKÓW NA SZYNI

Mounting supports on rail

Nakrętka
kołnierzowa M10

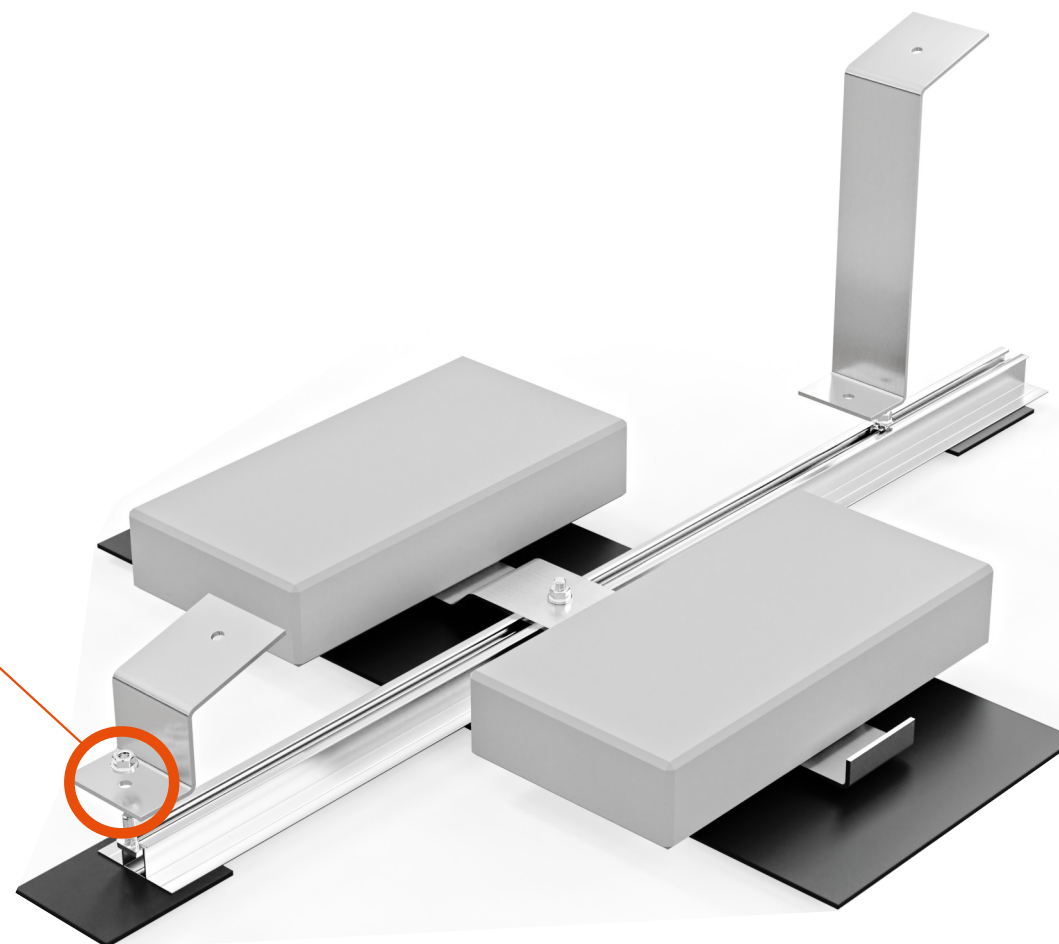
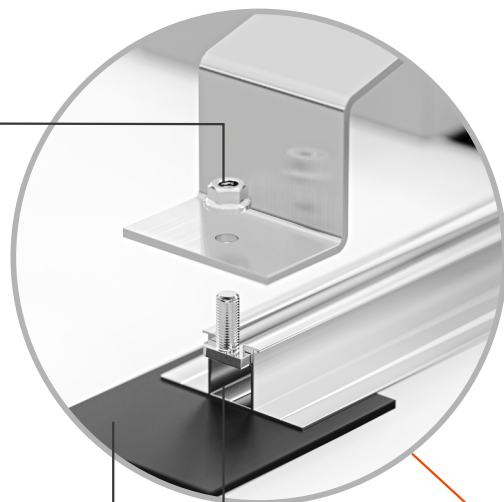
M10 nut

Podkładka EPDM 4mm

EPDM washer 4mm

Śruba teowa
M10x25

M10x25 hammerhead bolt



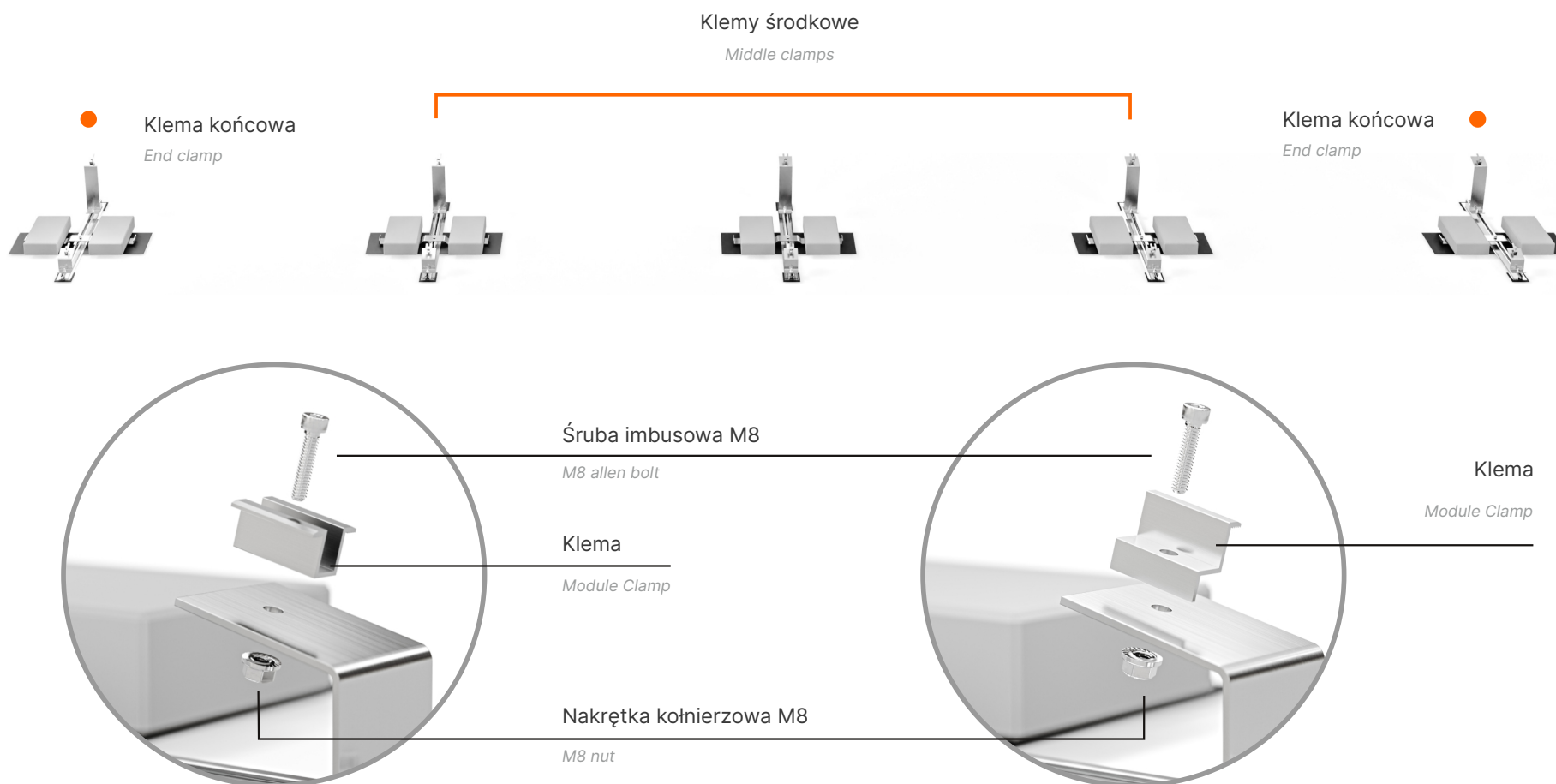
Rozmieść wsporniki niski i wysoki na szynie AERO przykręcając je do szyny za pomocą śrub teowych M10 z nakrętkami.

Install short and long supports on AERO rails, using M10x25 hammerhead bolts and M10 nuts.



5. MONTAŻ KLEM

Module clamp installation



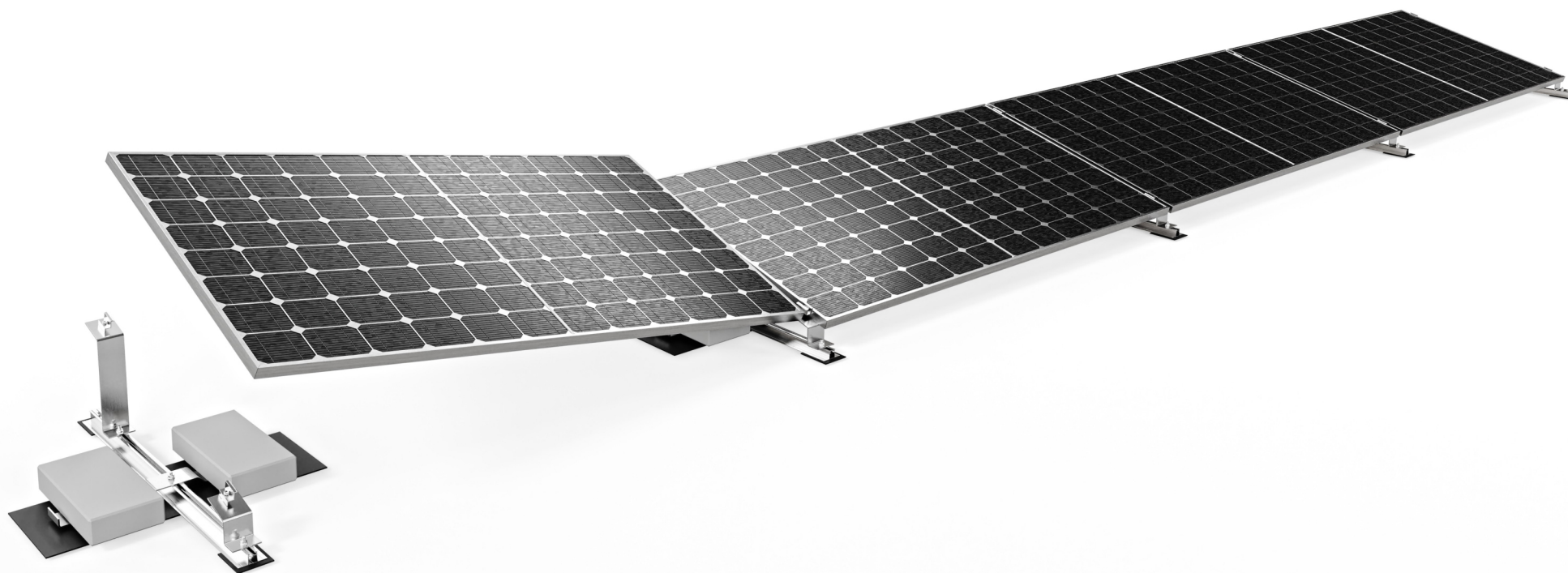
W otworach górnej części wsporników, zamontuj klemy za pomocą śrub imbusowych M8 i nakrętek kołnierzowych M8. Klemy powinny luźno wisieć, zostaną one przykręcone w czasie rozkładania kolejnych modułów. W pierwszej i ostatniej parze wsporników zamontuj klemy końcowe, stabilizujące krawędź pierwszego i ostatniego modułu. W pozostałych parach wsporników zamontuj klemy środkowe, które ustabilizują boki dwóch sąsiednich modułów.

Lightly fasten clamps using M8 allen bolts and M8 nut, in holes on the top of supports. Clamps should float freely and be tightened when subsequent modules are installed. In the first and last pair of supports in the row of modules, install end clamps which stabilise the module's outer edge. In the remaining pairs of supports, install middle clamps, which stabilise the sides of two neighbouring modules.



6. MONTAŻ PANELI FOTOWOLTAICZNYCH

Installing the photovoltaic panels



Rozmieszczaj moduły w ułożeniu poziomym na wspornikach dokręcając je za pomocą klem montażowych i śrub imbusowych M8. Wsporniki mają w otworach montażowych gwint. Zaczynając od skrajnych klem końcowych dokręcaj każdy kolejny moduł za pomocą klem środkowych trzymających boki obydwu sąsiednich modułów. Na początku i na końcu rzędu zawsze będą klemy końcowe.

Arrange the modules horizontally on the supports and secure them with end and middle clamps and M8 bolts.

The holes in the supports are threaded. Starting with the end clamps on one side proceed to secure each module with middle clamps between two neighbouring modules. On both ends of a row the modules are secured with end clamps.