

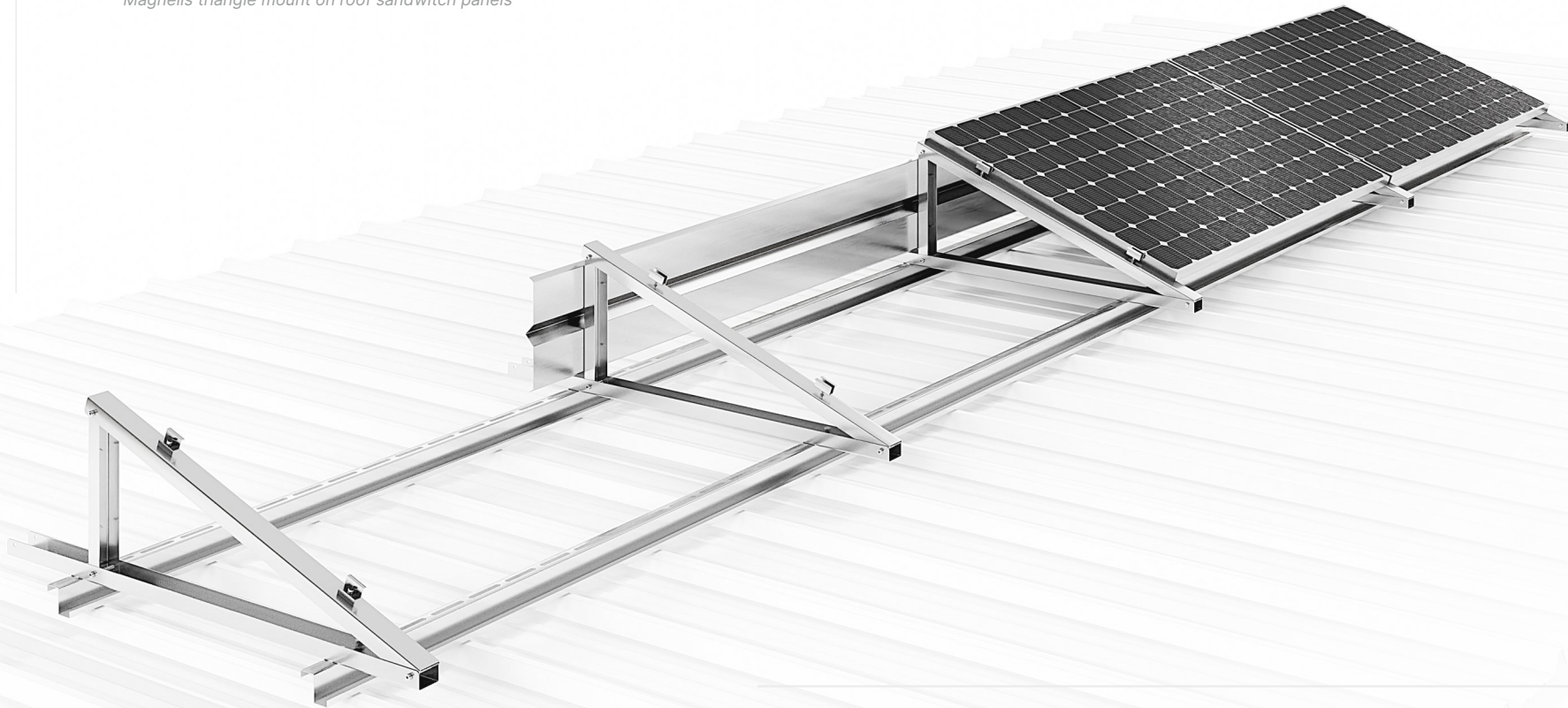


KONSTRUKCJE NA DACH PŁASKI

Flat roof structures

TRÓJKĄT MAGNELIS NA PŁYTE WARSTWOWĄ

Magnelis triangle mount on roof sandwich panels



• **W&H Sp. z o.o.**
ul. Kościuszki 49,
44-351 Turza Śląska

☎ +48 794 530 721
+48 575 530 721

✉ biuro@hetmaniok.pl
🌐 www.hetmaniok.pl

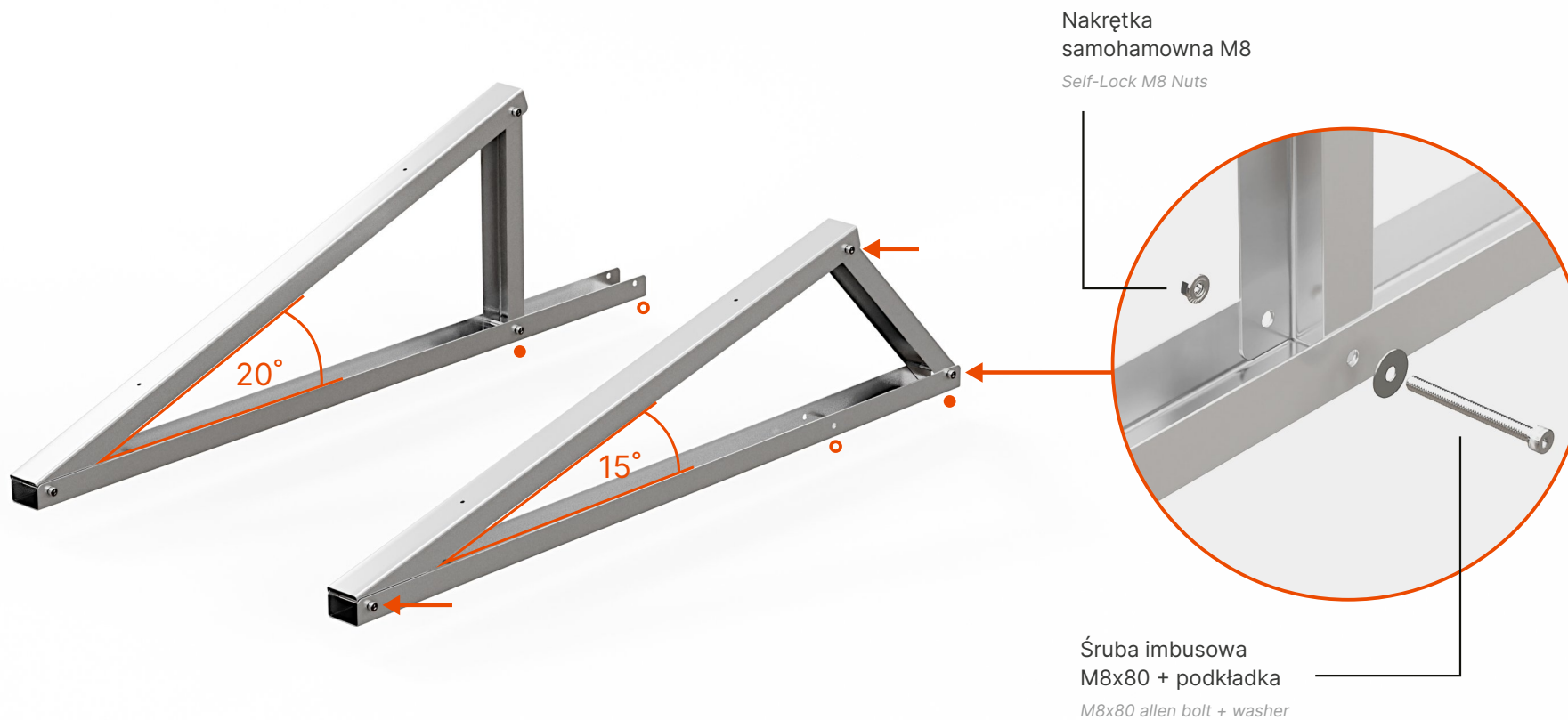


ISO 9001
EN ISO 1090-1
EN ISO 3834-2



1. TRÓJKĄT MONTAŻOWY

Triangle mount



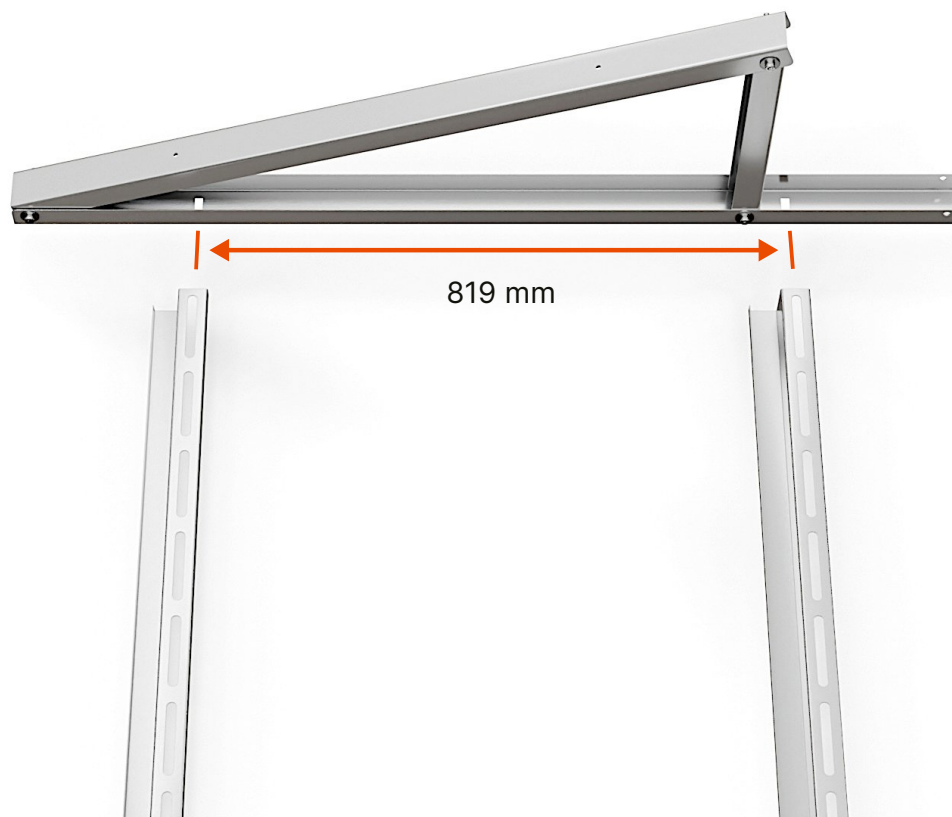
Zmontuj trójkąt montażowy wg. powyższego rysunku za pomocą trzech śrub imbusowych M8x80, nakrętek samohamownych M8 i sześciu podkładek płaskich Ø8. W zależności od potrzeby zmontuj trójkąt na 15 lub 20 stopni pochyłu.

Assemble the triangle mount as depicted above using three M8x80 allen head bolts, self lock nuts and Ø8 washers. Depending on the required angle assembly the triangle for 15 or 20 degree slope angle.



2. ROZMIESZCZENIE BELEK TRAPEZOWYCH

Trapezoidal beam positioning



Rozmieść belki trapezowe przed ich przykręceniem do płyty warstwowej tak aby pasowały do otworów w trójkącie.

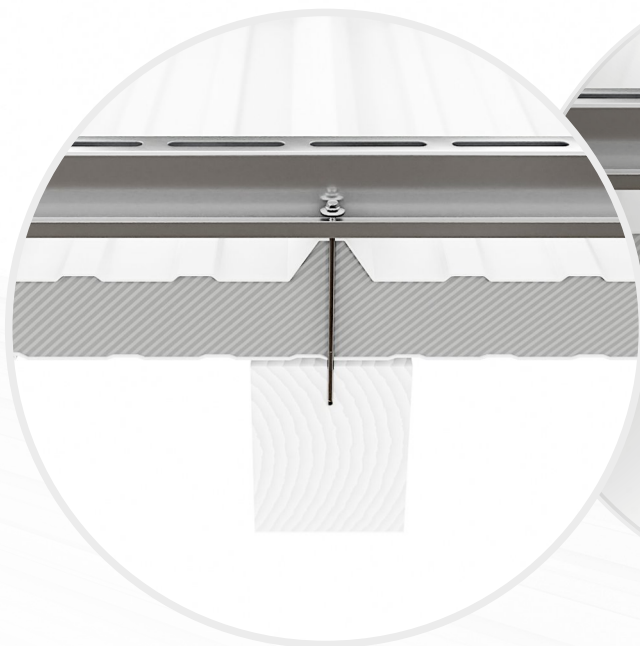
Position the trapezoidal beams before fastening to the roof sandwich panel, adjusting to align to the slots in the bottom side of the triangle mounts.



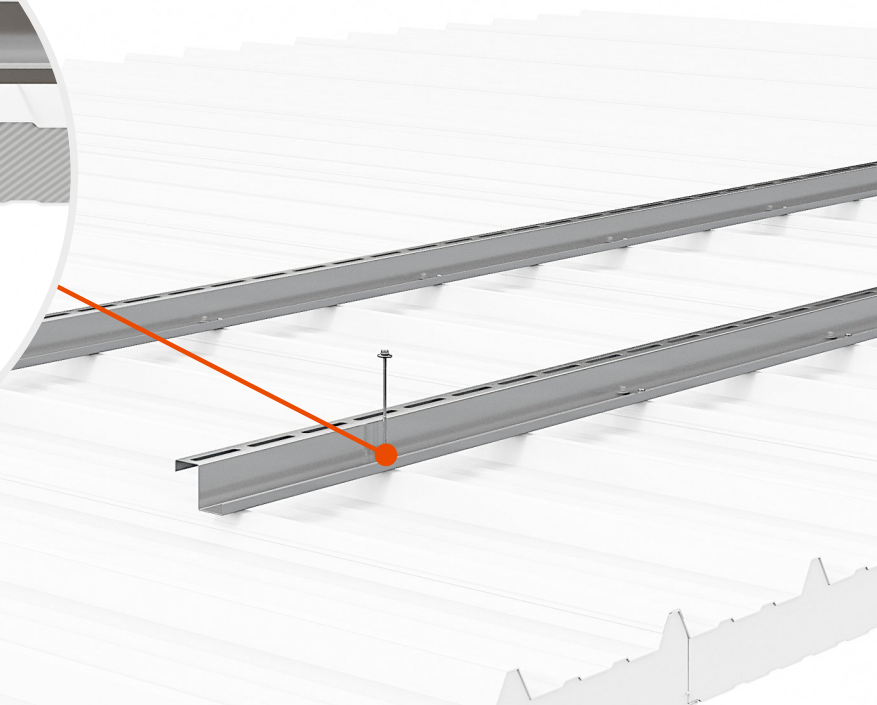
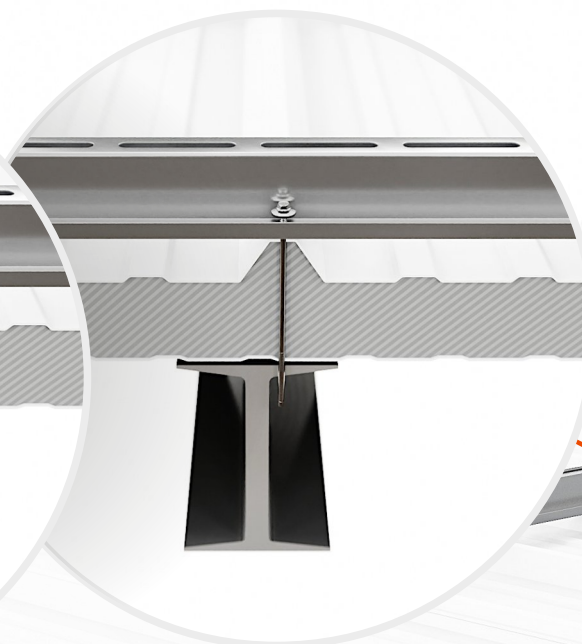
3. MONTAŻ BELEK TRAPEZOWYCH

Trapezoidal beam installation

Montaż na konstrukcji drewnianej
Installation on a wooden construction



Montaż na konstrukcji stalowej
Installation on a steel construction



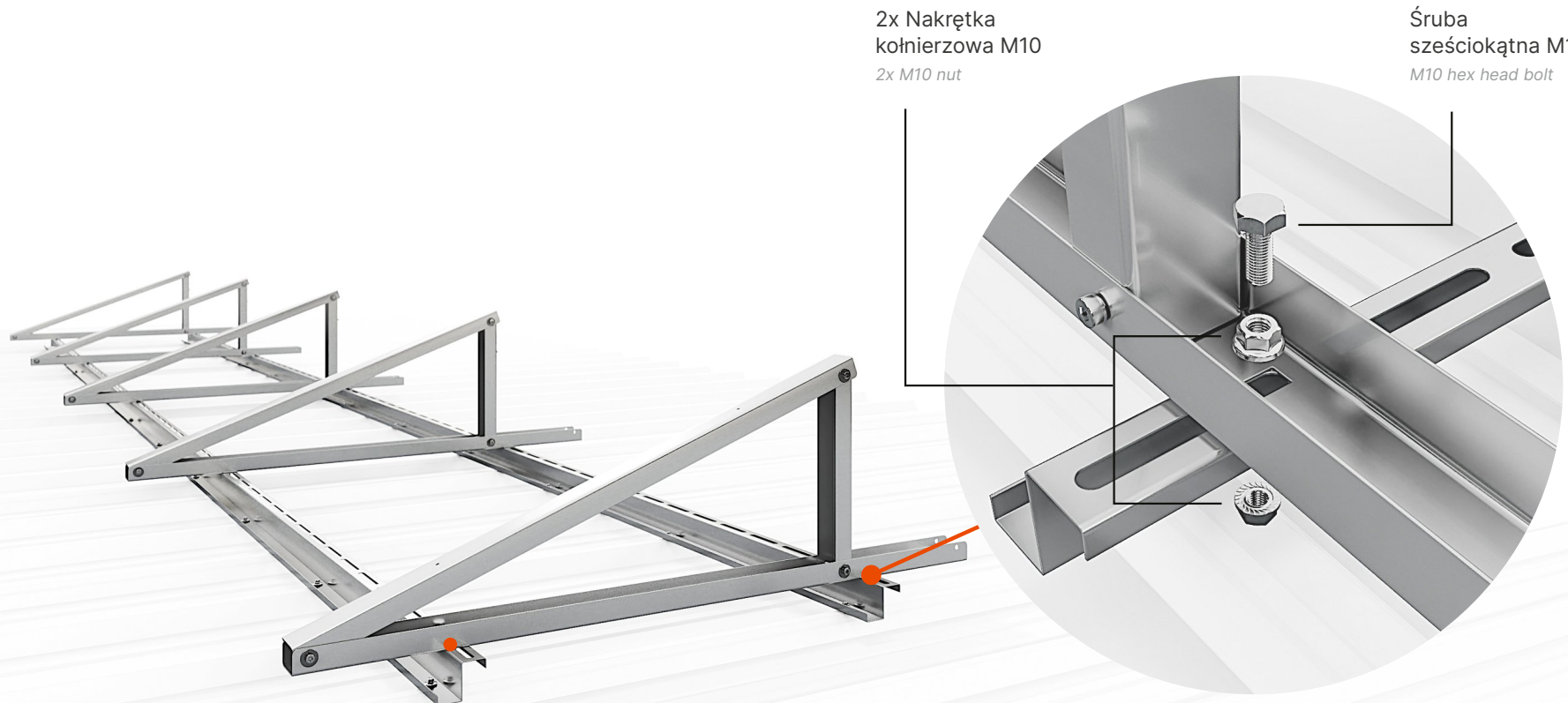
Przykręć odpowiednio ustawioną wcześniej belkę trapezową do płyty warstwowej za pomocą dedykowanych wkrętów do płyty warstwowej - różnych ze względu na grubość płyty oraz rodzaj konstrukcji dachu (stal/drewno)

Fasten the appropriately positioned trapezoidal beam to the sandwich panel roof covering using dedicated screws for the sandwich panel - different for the sandwich panel thickness and roof construction type.



4. MONTAŻ TRÓJKĄTÓW MONTAŻOWYCH

Triangle mount installation



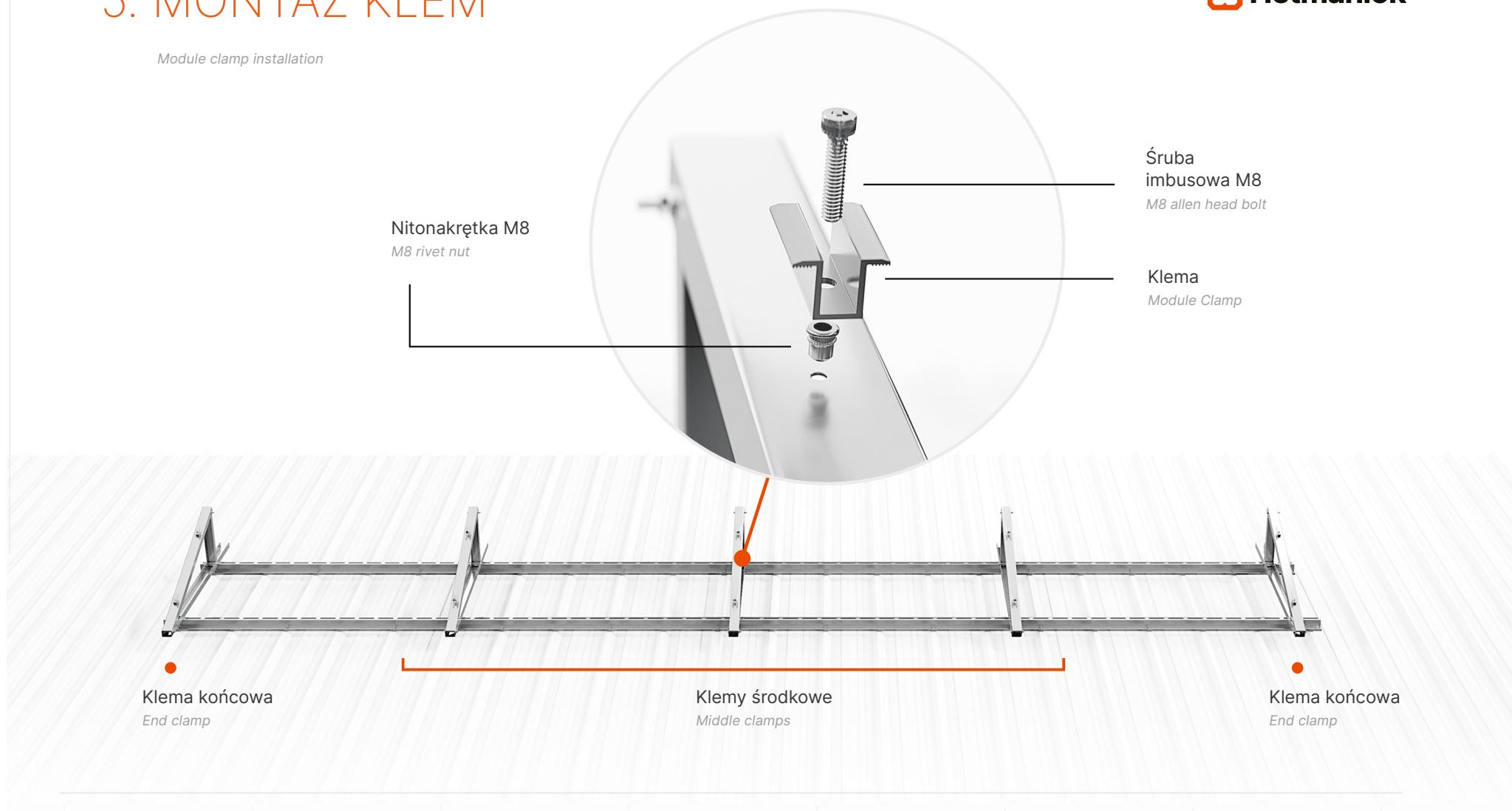
Zamontuj trójkąty na śrubach wystających z płyt.
Wypoziomuj trójkąt używając dwóch nakrętek M10.
Nie dokręcaj go, zrobisz to dopiero po położeniu modułu.

Mount the triangles onto the bolts protruding through the mounting plates.
Level the triangle by adjusting the M10 nuts.
Do not tighten it now, you will secure it after placing a PV module.



5. MONTAŻ KLEM

Module clamp installation



W otworach w górnej części trójkąta umieść nitonakrętki M8. Przymocuj klemy za pomocą śrub imbusowych, klemy powinny luźno wisieć, zostaną one przykręcone w czasie rozkładania kolejnych modułów.

W pierwszym i ostatnim trójkącie w rzędzie zamontuj klemy końcowe, stabilizujące krawędź pierwszego i ostatniego modułu. W pozostałych trójkątach montażowych zamontuj klemy środkowe, które stabilizują boki dwóch sąsiednich modułów.

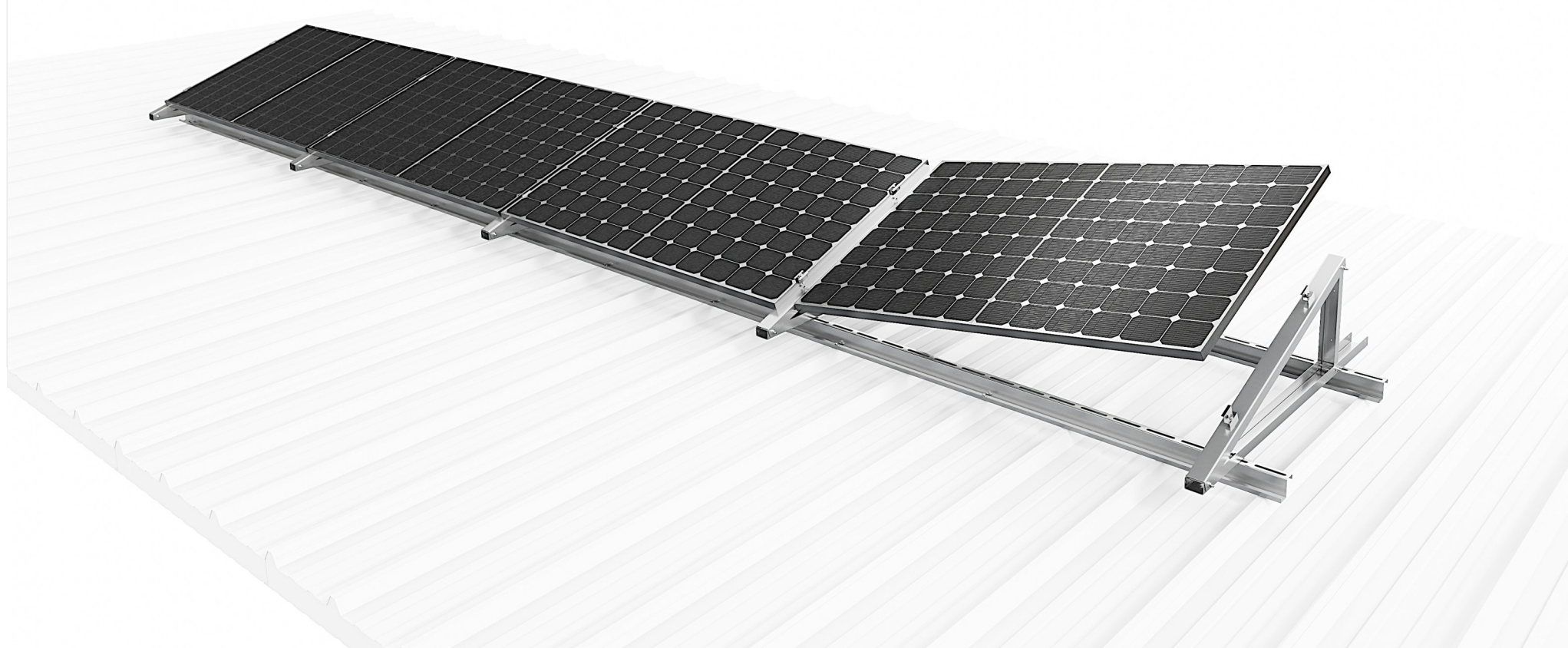
Insert M8 rivet nuts into holes in the top of the triangle mount. Lightly fasten clamps using M8 allen head bolts. Clamps should float freely and be tightened when subsequent modules are installed.

In the first and last triangle mount in the row of modules install end clamps which stabilise the module's outer edge. In the remaining triangle mounts install the middle clamps which stabilise the sides of two neighbouring modules.



6. MONTAŻ MODUŁÓW

Modules installation



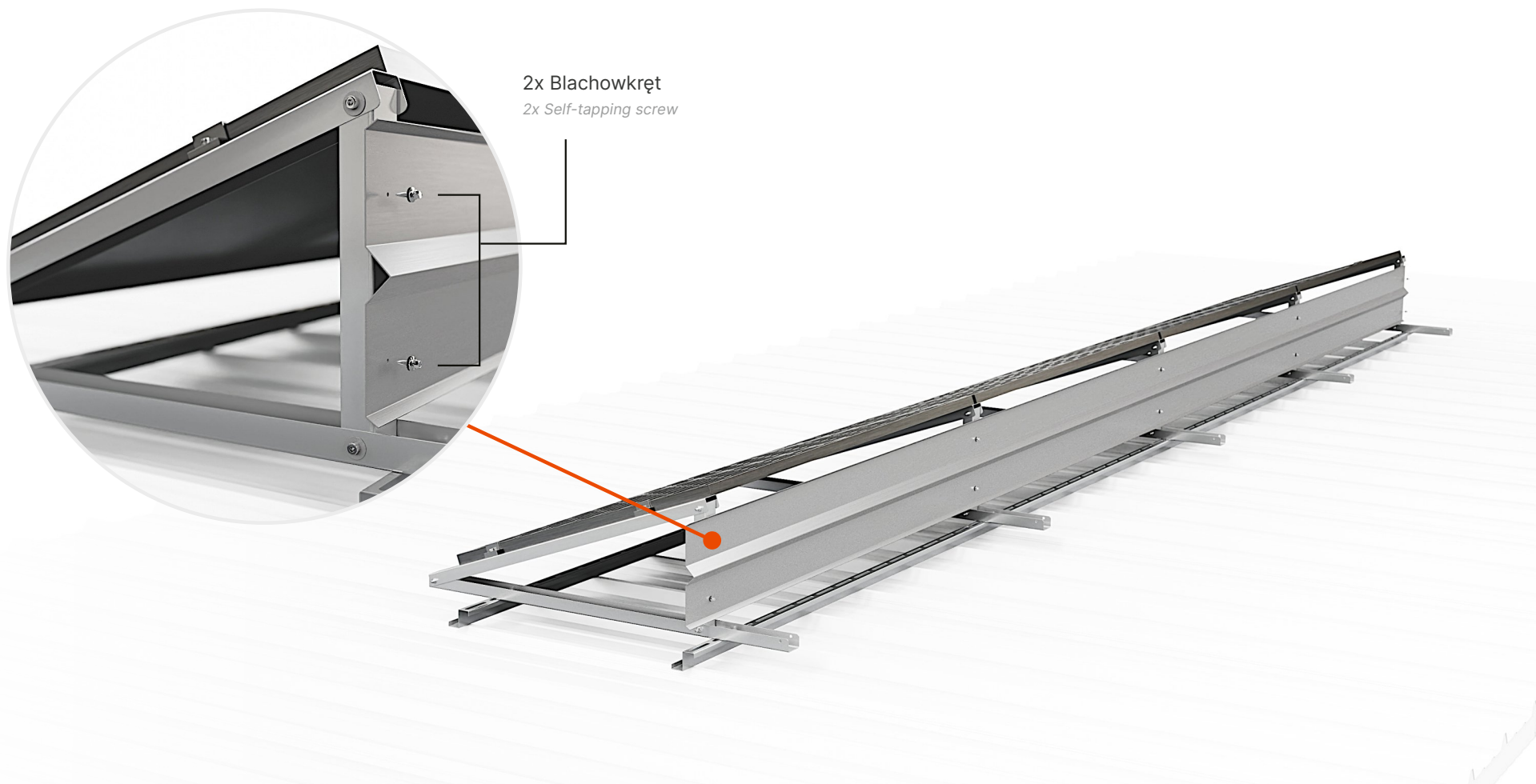
Na tak przygotowanej konstrukcji rozmieść moduły dokręcając klemy kolejno po ułożeniu każdego następnego modułu. Klemy powinny znaleźć się na odpowiedniej szerokości modułu, zgodnie z zaleceniami instrukcji montażu modułów fotowoltaicznych.

On a structure prepared like this, install modules one by one securing every subsequent one with clamps. Clamps should be at the right module width, according to the PV module's installation manual.



7. MONTAŻ WIATROWNICY

Wind deflector installation



Za pomocą dedykowanych blachowkrętów przykręć wiatrownicę do trójkąta (2 blachowkręty na trójkąt).

Using self tapping screws fasten the wind deflector to the triangle mounts (2 screws per mount).