

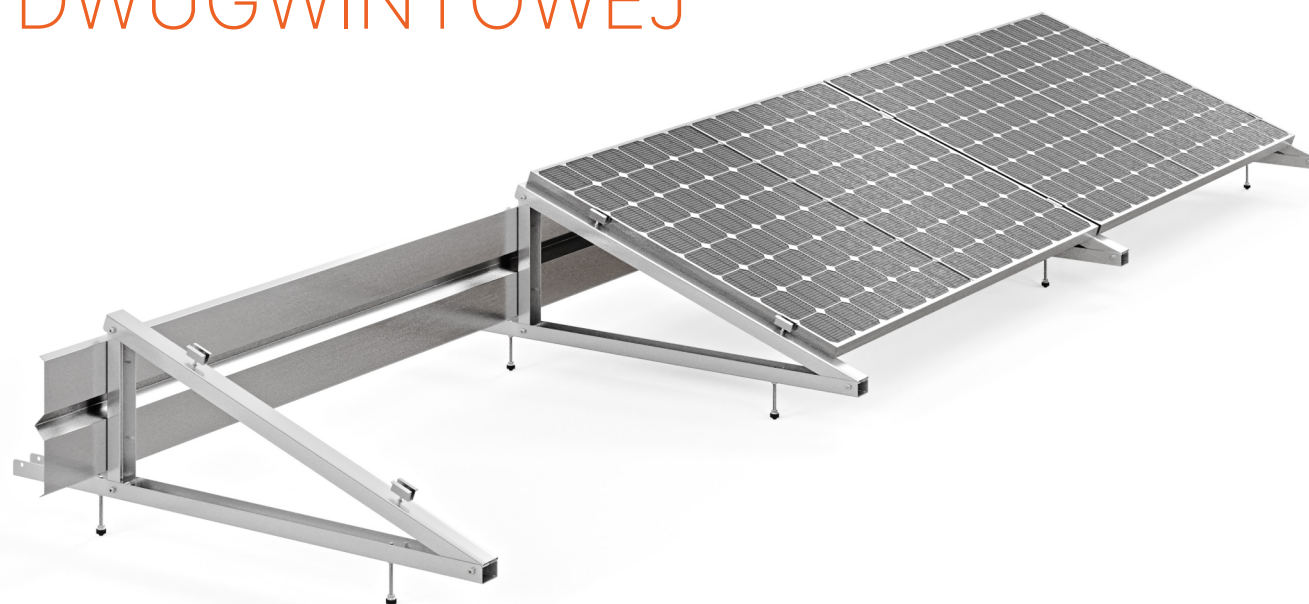


KONSTRUKCJE NA DACH PŁASKI

Flat roof structures

TRÓJKĄT MAGNELIS NA ŚRUBIE DWUGWINTOWEJ

Magnelis triangle dual thread screw structure



📍 **W&H Sp. z o.o.**
ul. Kościuszki 49,
44 351 Turza Śląska

☎ 48 794 530 721
48 575 530 721

✉ biuro@hetmaniok.pl
🌐 www.hetmaniok.pl



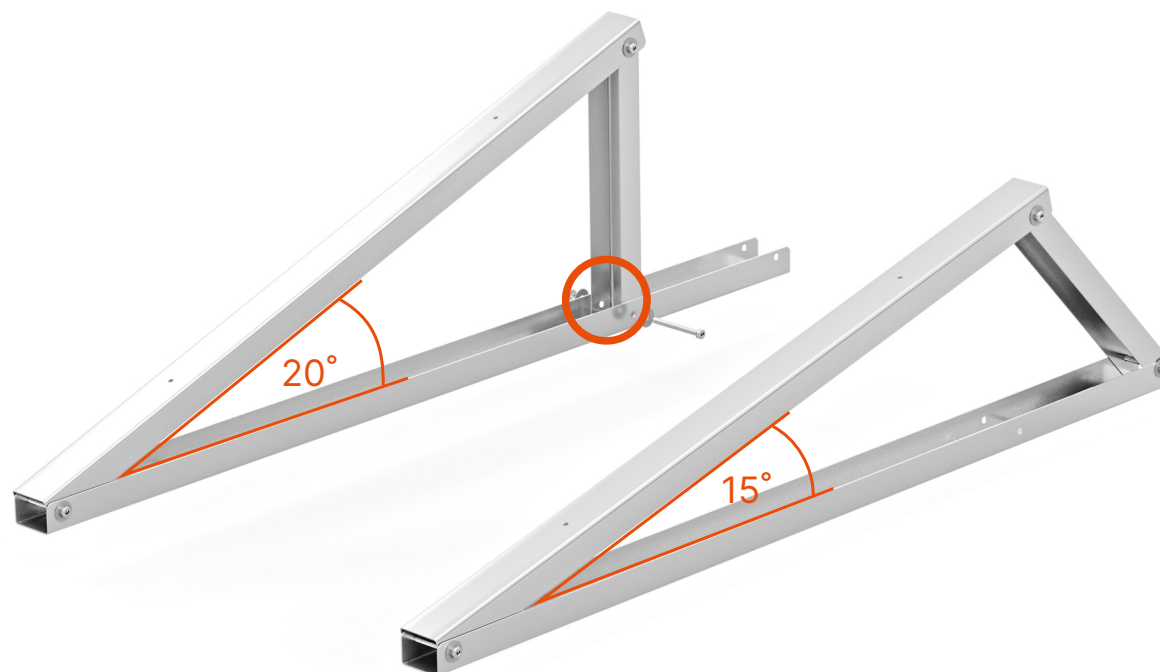
ISO 9001
EN ISO 1090 1
EN ISO 3834 2



1. TRÓJKĄT MONTAŻOWY

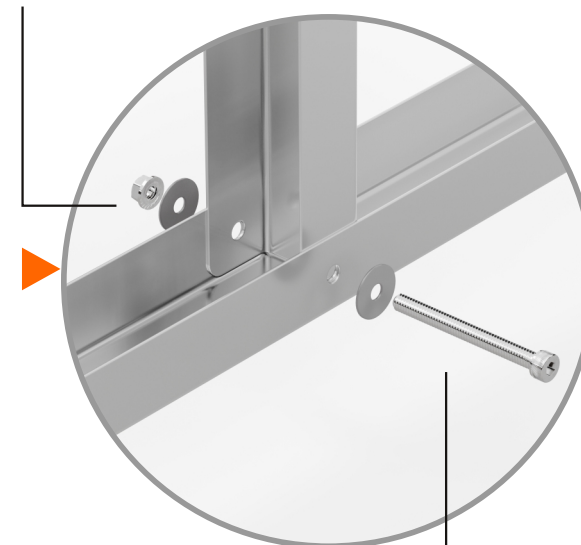
Triangle mount

H Hetmaniok



Nakrętka
samohamowna M8
+ podkładka

Self-Lock M8 Nuts + washer



Śruba imbusowa
M8x80 + podkładka

M8x80 allen bolt + washer

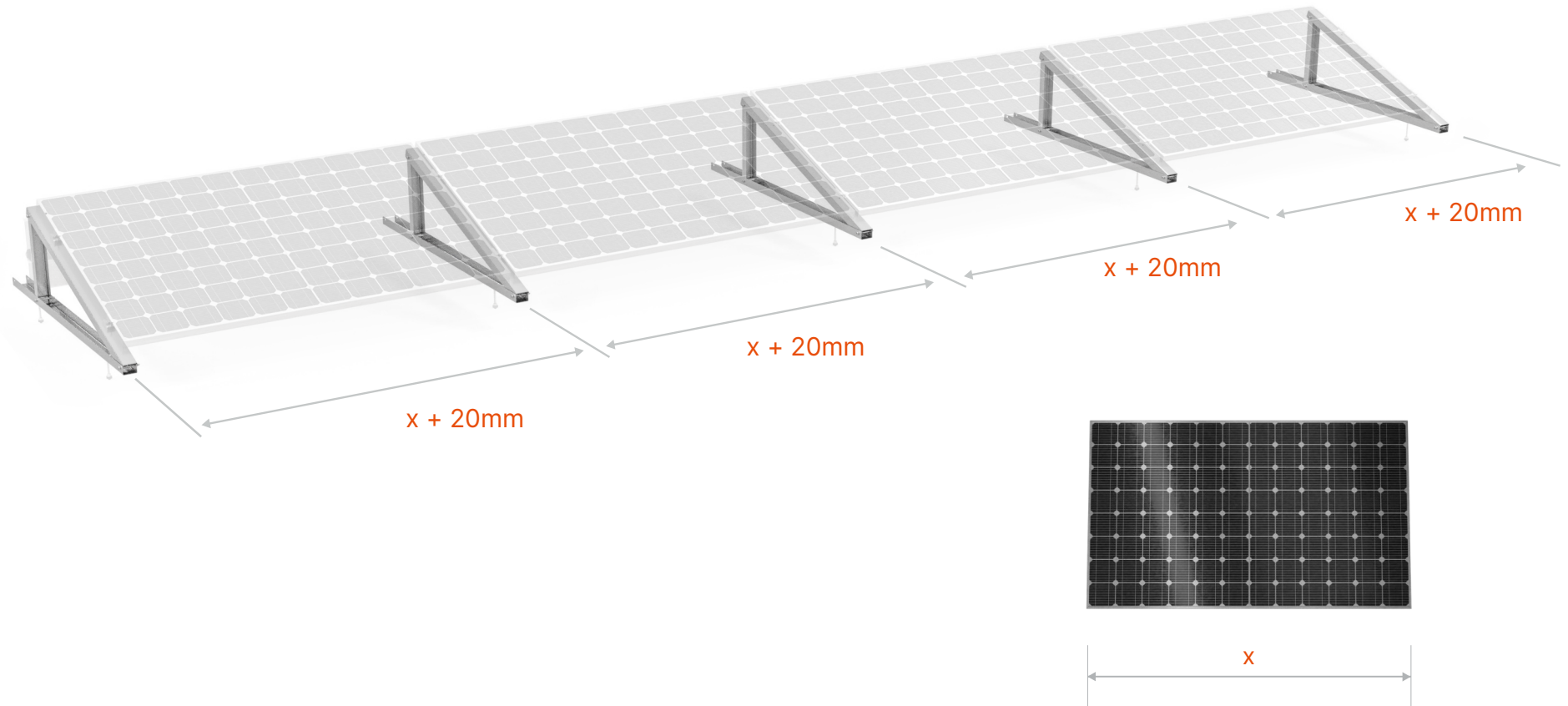
Zmontuj trójkąt montażowy wg. powyższego rysunku za pomocą trzech śrub imbusowych M8x80, nakrętek samohamownych M8 i sześciu podkładek płaskich $\varnothing 8$.
W zależności od potrzeby zmontuj trójkąt na 15 lub 20 stopni pochyłu.

Assemble the triangle mount as depicted above using three M8 80 allen head bolts, self lock nuts and $\varnothing 8$ washers. Depending on the required angle assemble the triangle for 15 or 20 degree slope angle.



2. ROZMIESZCZENIE

Layout



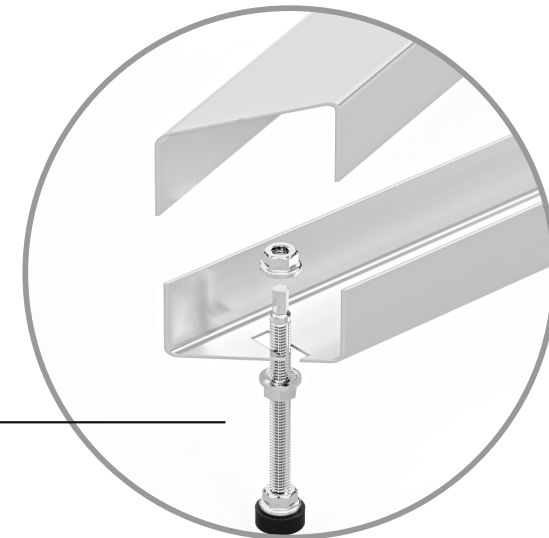
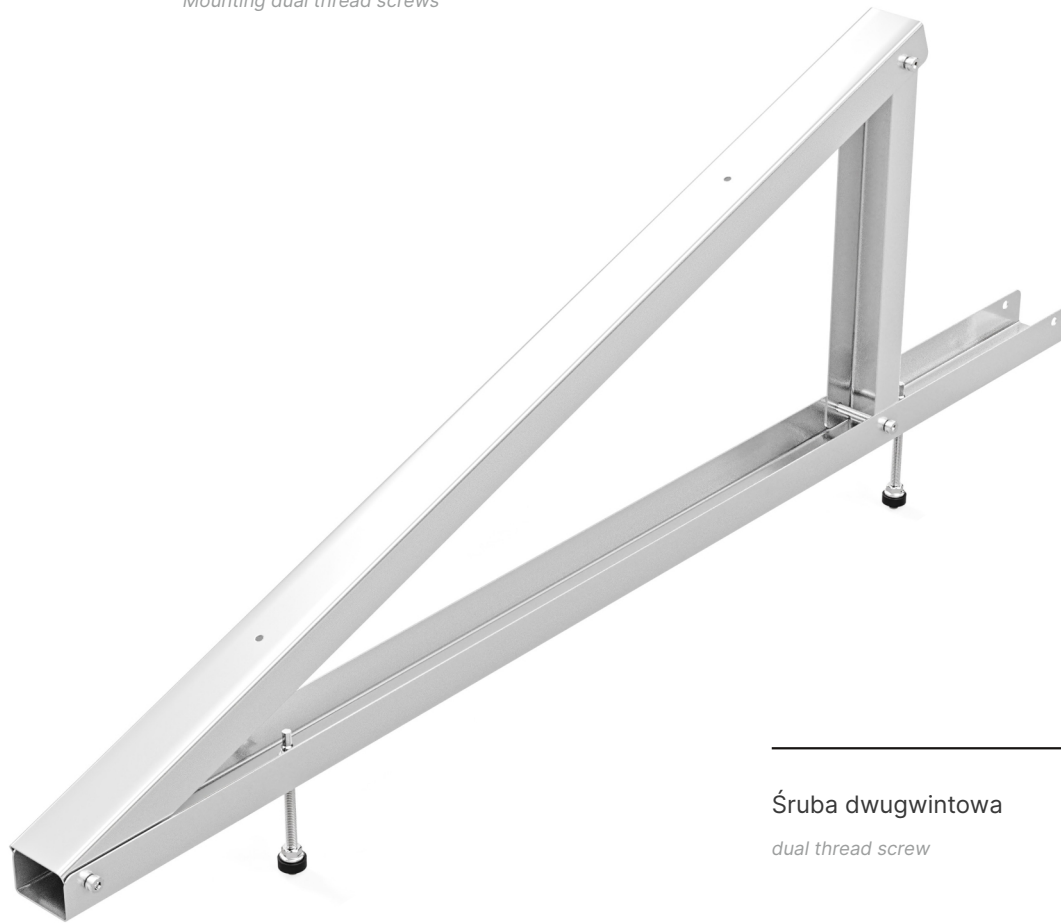
Rozmieść trójkąty na szerokość modułu fotowoltaicznego + 20mm

Arrange the triangles at distances equal to panel width + 20mm



3. MONTAŻ DO ŚRUB DWUGWINTOWYCH

Mounting dual thread screws



Śruba dwugwintowa

dual thread screw

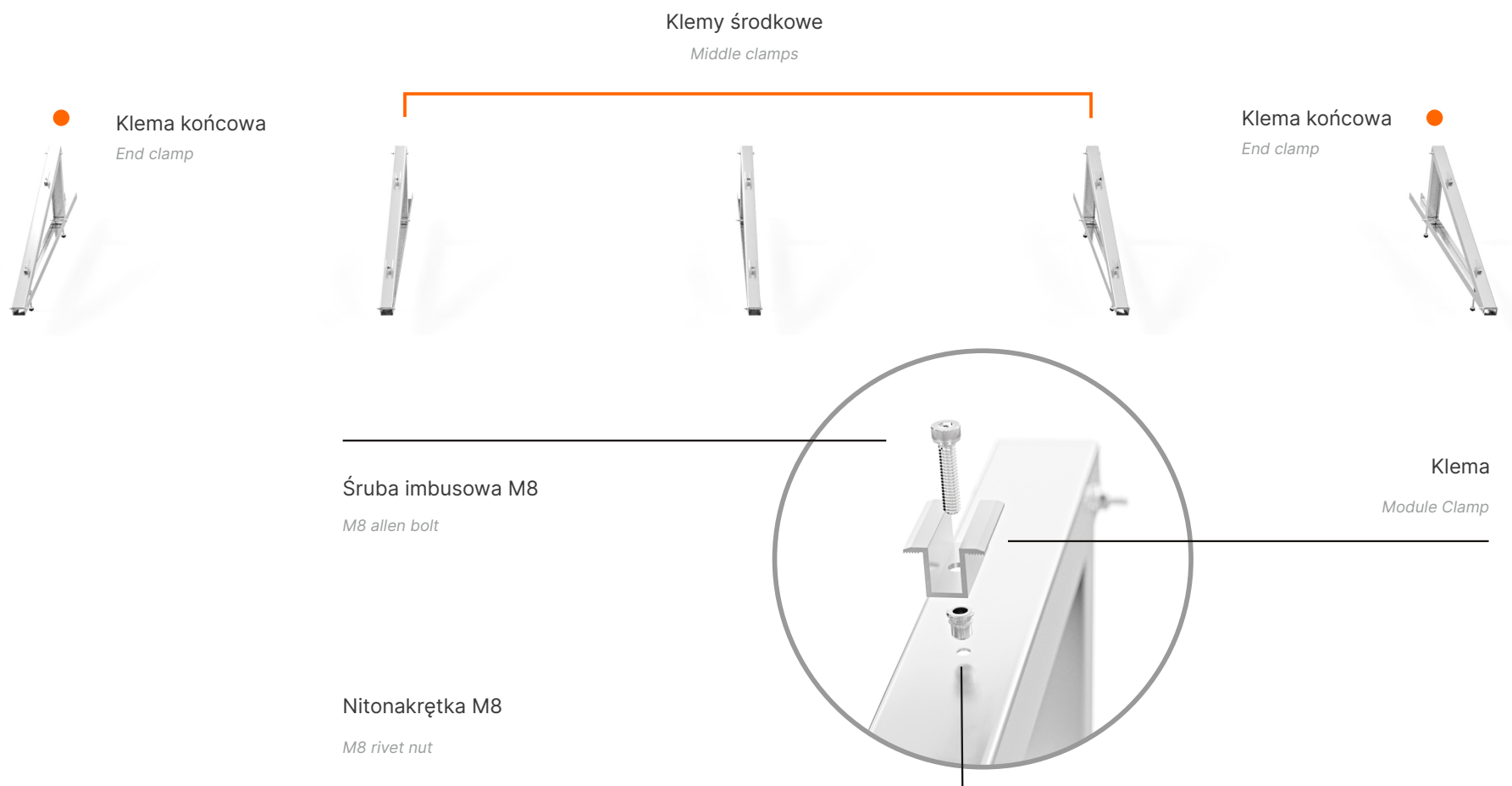
Przykręć trójkąty za pomocą śrub dwugwintowych (2szt. na trójkąt) do podłoża.
Zalecana kotwa chemiczna.

Screw in the triangles to the surface using dual thread screw (2pcs. per triangle)
Chemical anchor recommended.



4. MONTAŻ KLEM

Module clamp installation



W otworach w górnej części trójkąta umieść nitonakrętki M8. Przymocuj klemy za pomocą śrub imbusowych, klemy powinny luźno wisieć, zostaną one przykręcone w czasie rozkładania kolejnych modułów.

W pierwszym i ostatnim trójkącie w rzędzie zamontuj klemy końcowe, stabilizujące krawędź pierwszego i ostatniego modułu. W pozostałych trójkątach montażowych zamontuj klemy środkowe, które stabilizują boki dwóch sąsiednich modułów.

Insert M8 rivet nuts into holes in the top of the triangle mount. Lightly fasten clamps using M8 allen head bolts. Clamps should float freely and be tightened when subsequent modules are installed.

In the first and last triangle mount in the row of modules install end clamps which stabilise the module's outer edge. In the remaining triangle mounts install the middle clamps which stabilise the sides of two neighbouring modules.



5. MONTAŻ PANELI FOTOWOLTAICZNYCH

Installing the photovoltaic panels



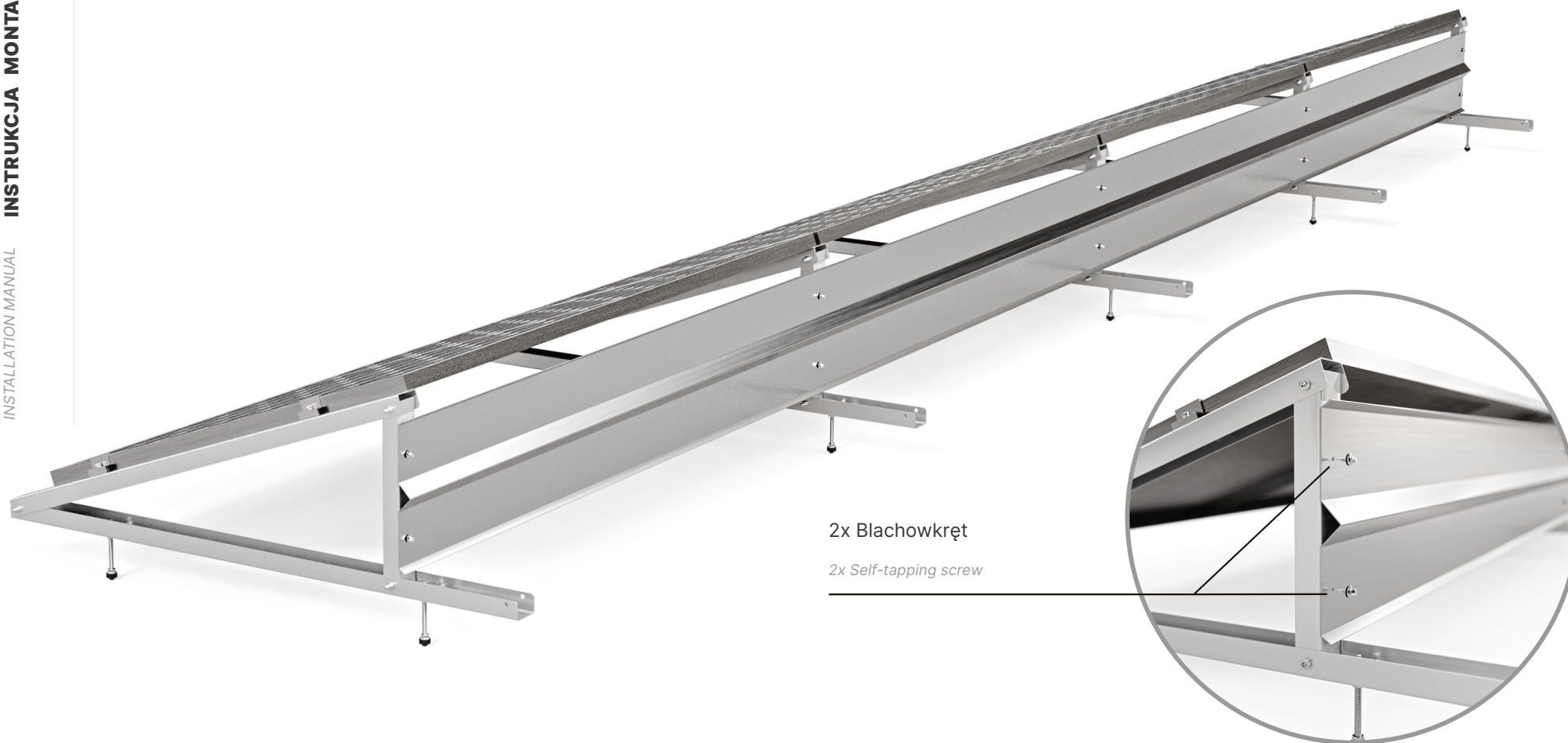
Na tak przygotowanej konstrukcji rozmieść moduły dokręcając klemy kolejno po ułożeniu każdego następnego modułu. Klemy powinny znaleźć się na odpowiedniej szerokości modułu, zgodnie z zaleceniami instrukcji montażu modułów fotowoltaicznych.

On a structure prepared like this, install modules one by one securing every subsequent one with clamps. Clamps should be at the right module width, according to the PV module's installation manual.



6. MONTAŻ WIATROWNICY

Wind deflector installation



2x Blachowkręt

2x Self-tapping screw

Za pomocą dedykowanych blachowkrętów przykręć wiatrownicę do trójkąta (2 blachowkręty na trójkąt).

Using self tapping screws fasten the wind deflector to the triangle mounts (2 screws per mount).