



## KONSTRUKCJE WOLNOSTOJĄCE

Free-standing structures



INSTRUKCJA MONTAŻU

INSTALLATION MANUAL

# CARPORT KONSTRUKCJA ALUMINIOWA

Aluminium carport construction



📍 **W&H Sp. z o.o.**  
ul. Kościuszki 49,  
44 351 Turza Śląska

☎ 48 794 530 721  
48 575 530 721

✉ [biuro@hetmaniok.pl](mailto:biuro@hetmaniok.pl)  
🌐 [www.hetmaniok.pl](http://www.hetmaniok.pl)

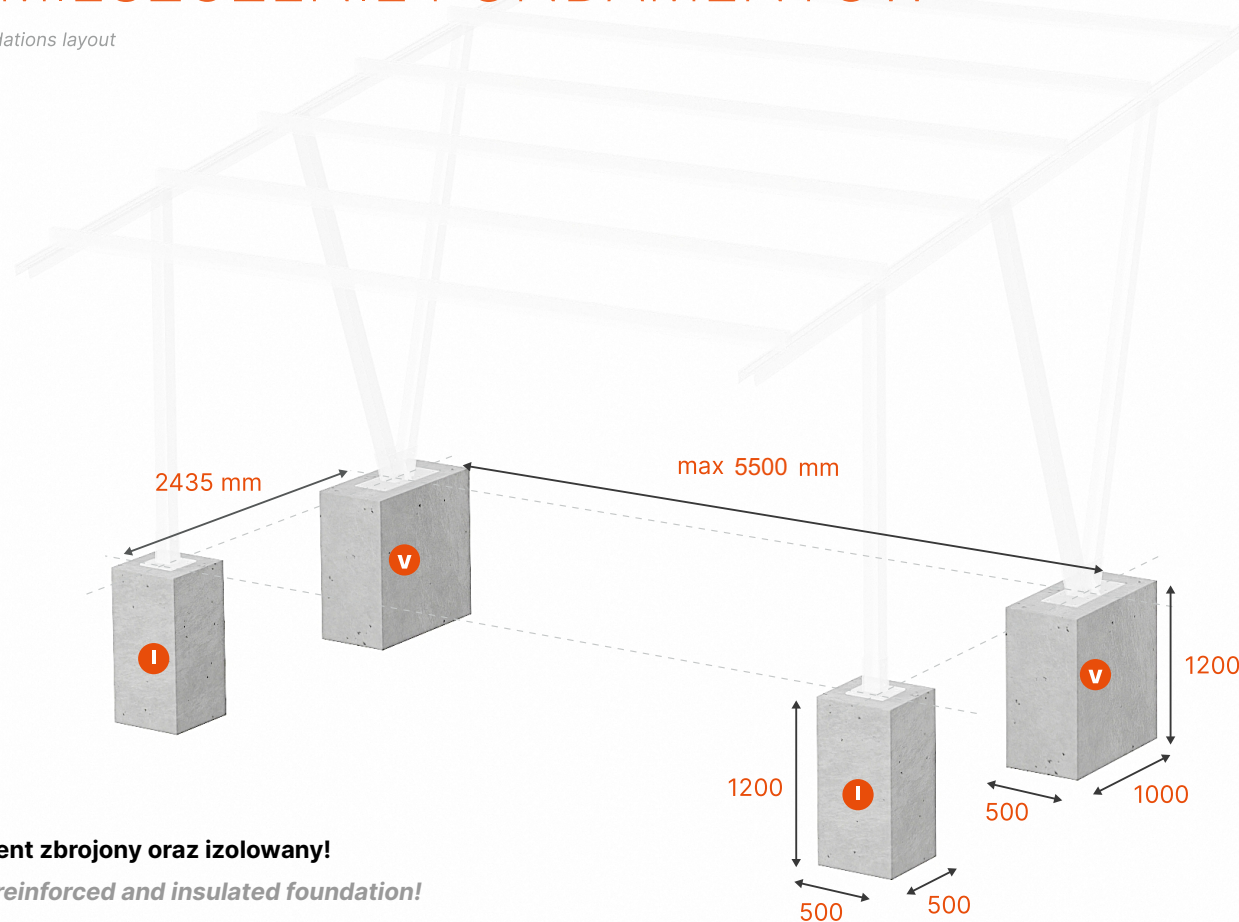


ISO 9001  
EN ISO 1090 1  
EN ISO 3834 2



# 1. ROZMIESZCZENIE FUNDAMENTÓW

Support foundations layout



**Zalecamy fundament zbrojony oraz izolowany!**

*We recommend a reinforced and insulated foundation!*

Wykonaj fundamenty pod dużą i małą stopę z betonu zbrojonego.  
Fundament duży znajdzie się pod podporą V, a mały pod podporą I.

Odległość między osiami tych fundamentów ma wynosić 2435mm, natomiast szerokość między osiami fundamentów max. 5500mm (w zależności od wielkości zastosowanych modułów fotowoltaicznych czyli całkowitej szerokości carportu)

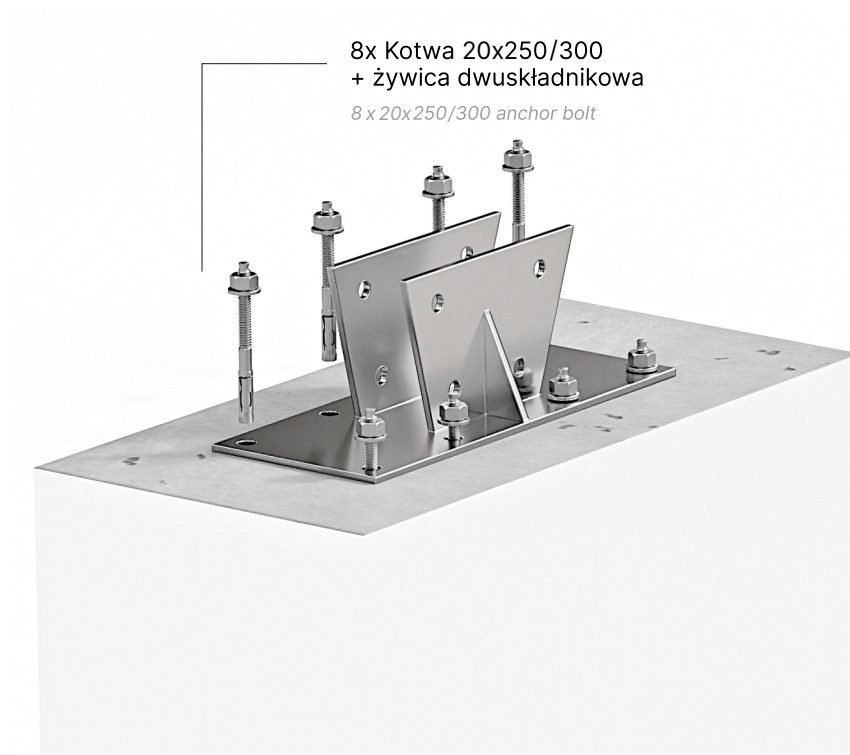
*Make reinforced concrete foundations for the small and large support post base brackets. The large foundation block will be positioned under the V-shaped support, and the smaller under the I-shaped post.*

*Distance between of the small and large foundation blocks center axes should be 5500 mm max. (depending on the size of used PV modules contributing to the overall width of the carport).*

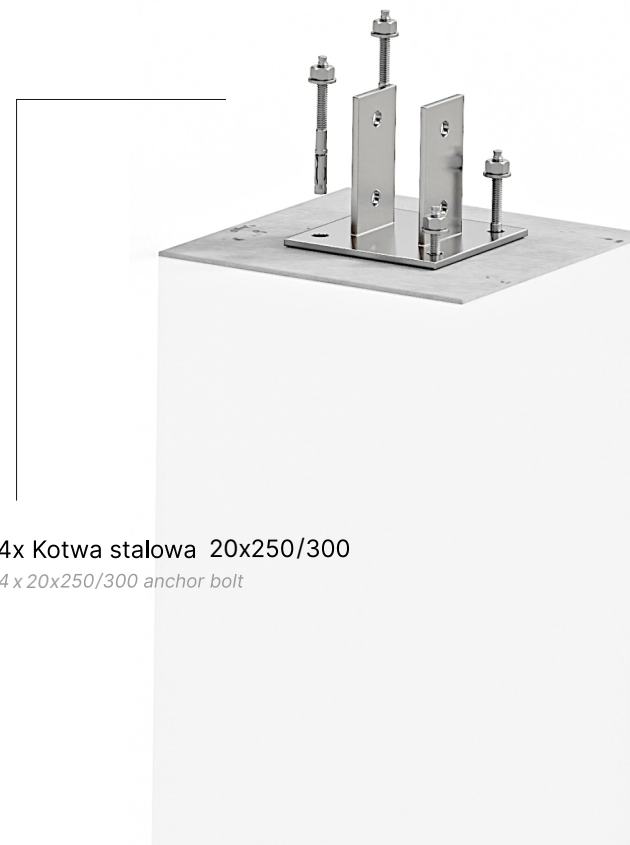


## 2. MONTAŻ STÓP PODPÓR

Support posts base brackets installation



8x Kotwa 20x250/300  
+ żywica dwuskładnikowa  
*8 x 20x250/300 anchor bolt*



4x Kotwa stalowa 20x250/300  
*4 x 20x250/300 anchor bolt*

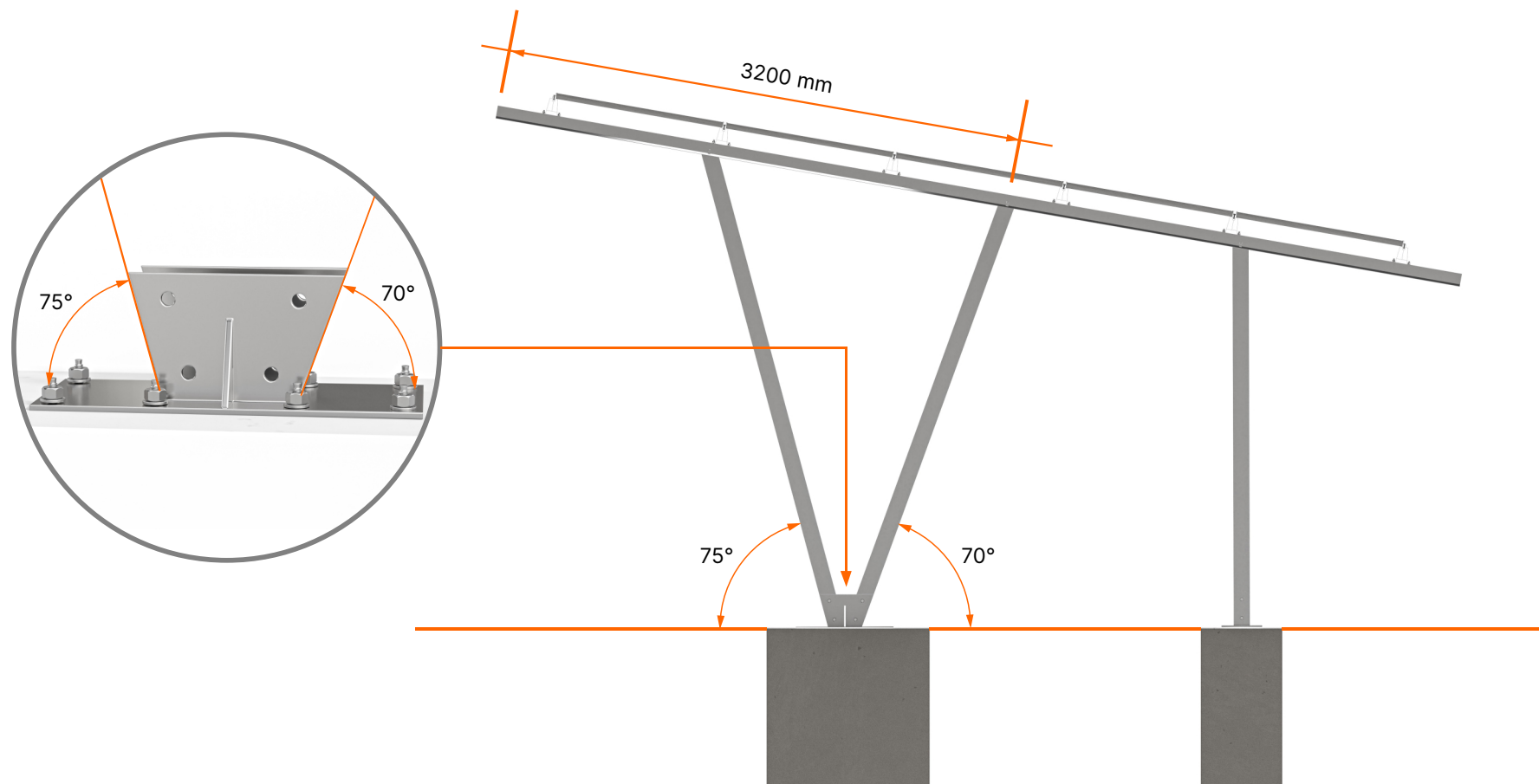
Do fundamentów przykręć stopy używając kotew  $\varnothing 20 \times 250 / 300$  i żywicy dwuskładnikowej. 8szt. na dużą stopę oraz 4szt. na małą.

Secure the base brackets to the foundation blocks using  $\varnothing 20 \times 250 / 300$  anchor bolts and 2 part epoxy. 8 for the large bracket and 4 for the smaller one.



## 2A. KIERUNEK ROZMIESZCZENIA PODPÓR

Direction of arrangement of supports



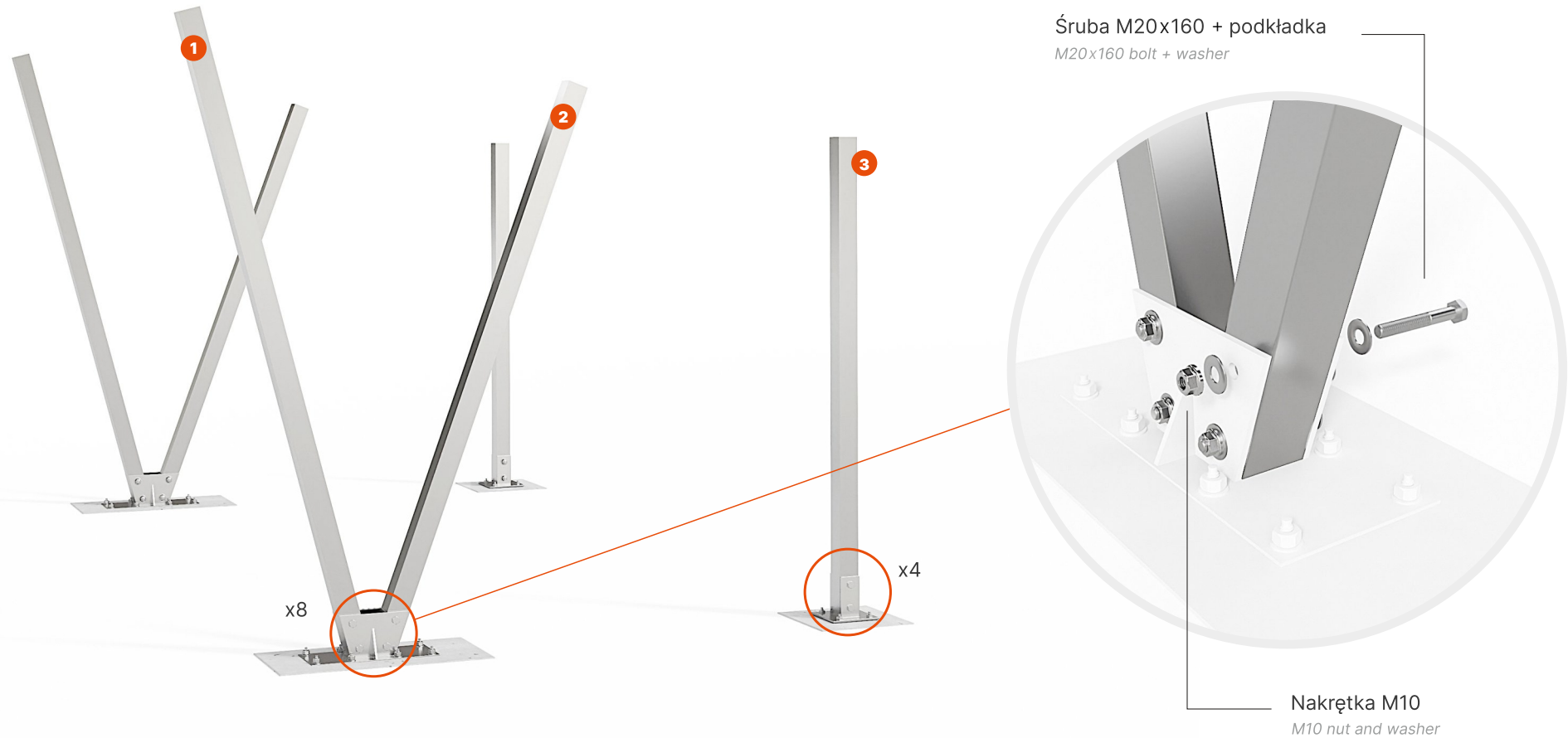
Montując podpory do stopy zwróć uwagę na kąty nachylenia podpór.

When mounting supports to the foot, pay attention to the angles of the supports.



### 3. MONTAŻ PODPÓR

Support posts installation



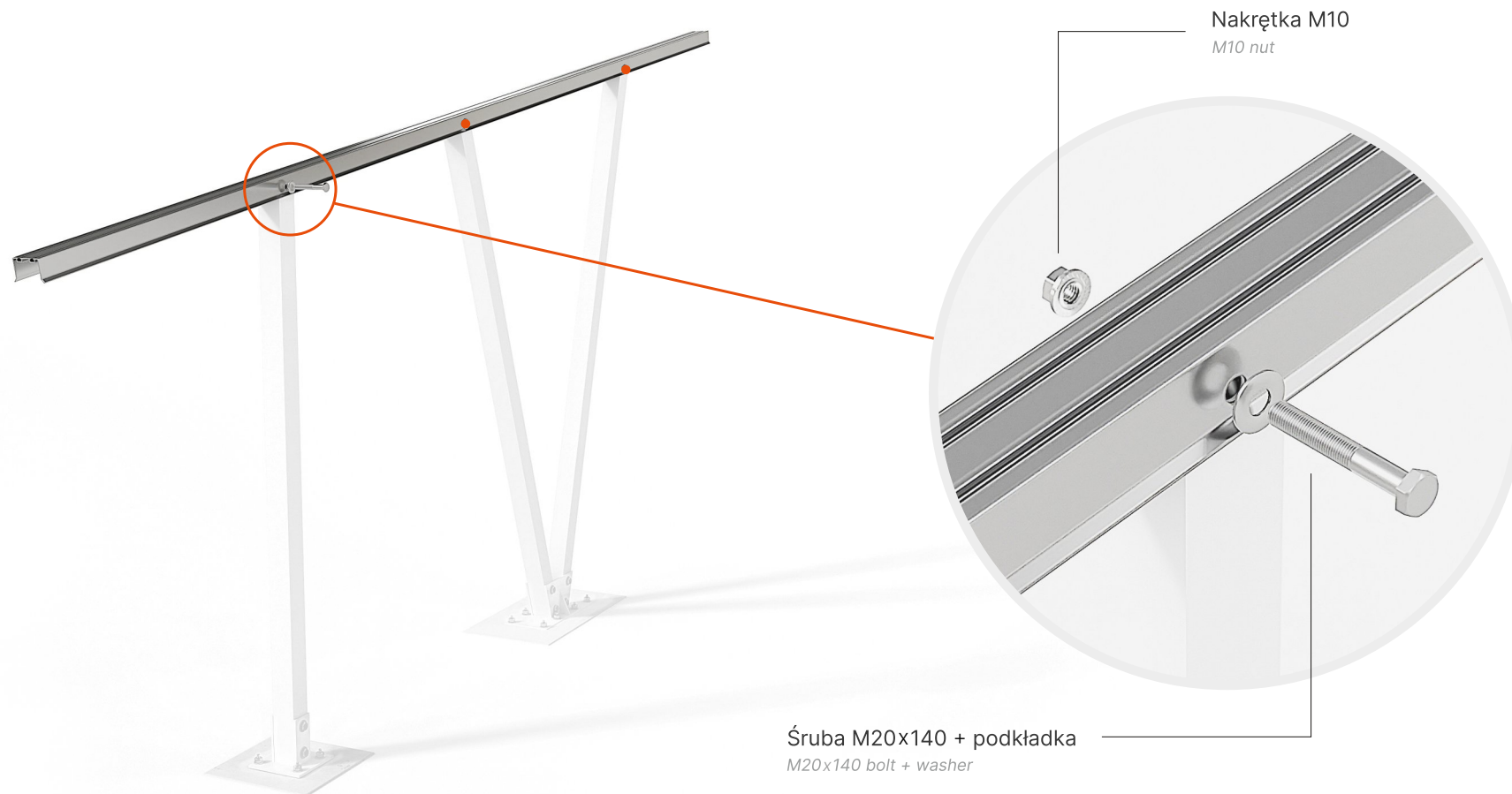
Przykręć profile 1,2 i 3 do stóp tworząc podpory "V" i "I".  
Użyj do tego śrub M20x160 i nakrętek oraz podkładek.

Fasten support posts 1, 2 and 3 to the base brackets  
creating the "V" and "I" supports. Use M20x160 bolts,  
nuts and washers.



## 4. MONTAŻ BELKI WZDŁUŻNEJ

Main beam installation



Przykręć belkę wzdluzną do podpór używając śrub M20x140, nakrętek i podkładek.

Fasten the main beam to the supports using M20x140 bolts, nuts and washers.



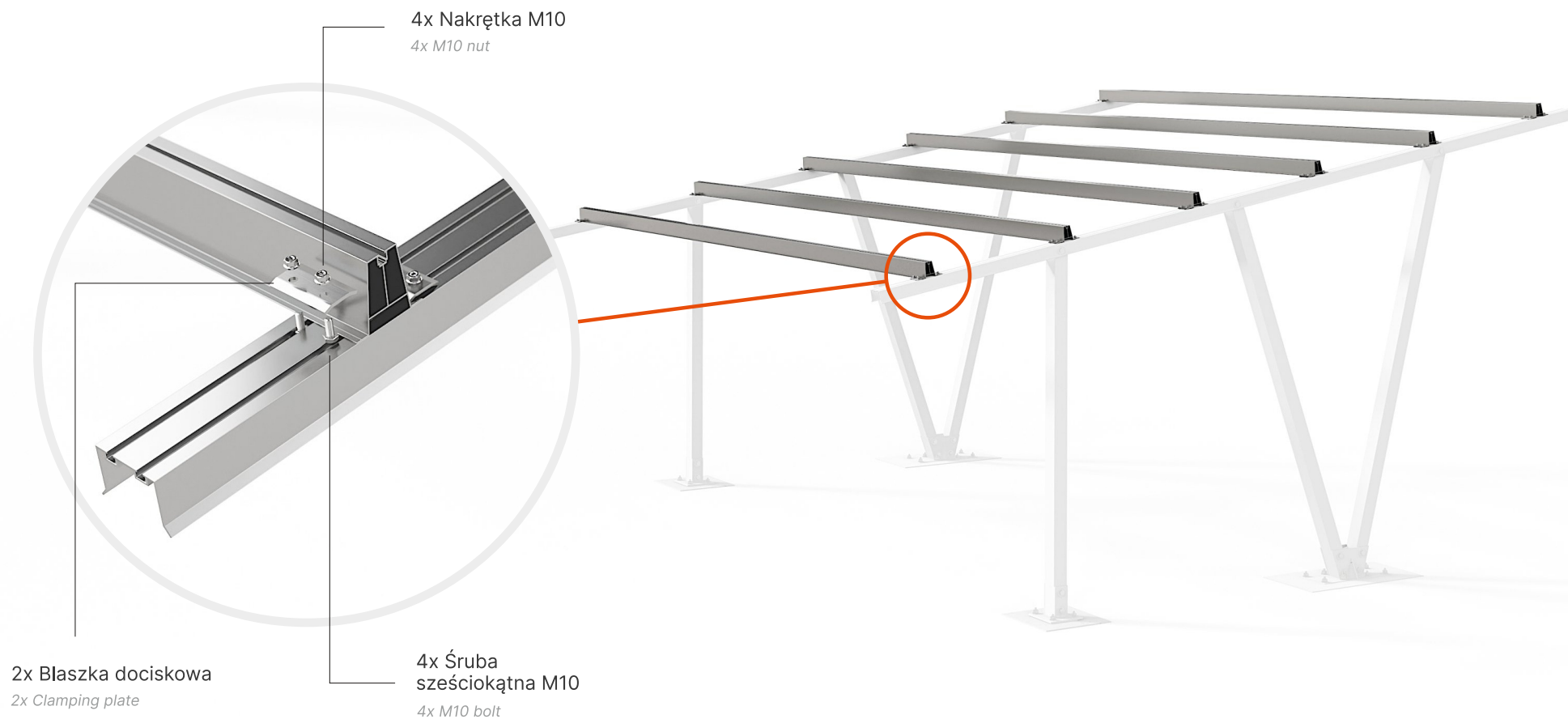
## 5. MONTAŻ BELEK POPRZECZNYCH

**H** Hetmaniok

Cross beam installation

INSTRUKCJA MONTAŻU

INSTALLATION MANUAL



Przykręć belki poprzeczne wykorzystując 2 blaszki dociskowe i po 2 śruby M10x25 z nakrętkami kołnierzowymi na jedną blaszkę.

Przed montażem paneli nie dokręcaj blaszek do końca przed dopasowaniem belek poprzecznych do szerokości paneli. Dokręć je dopiero po dopasowaniu paneli.

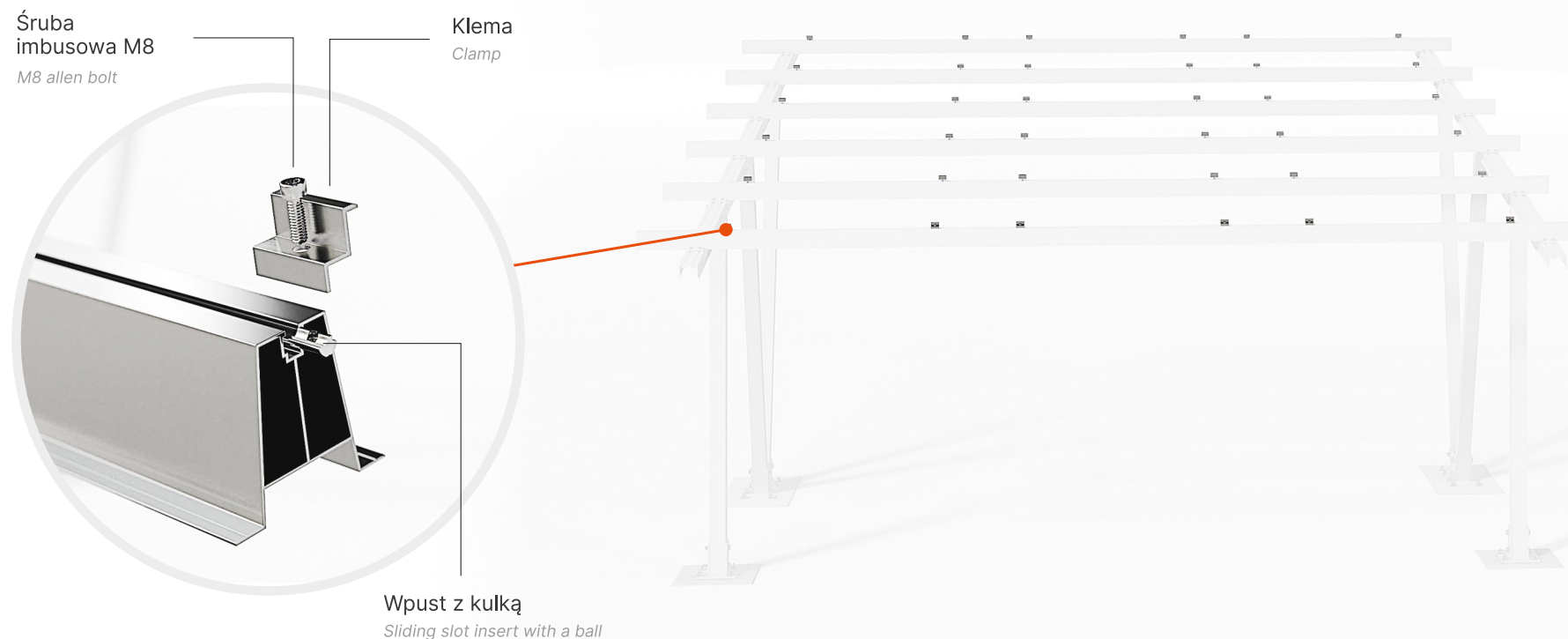
Fasten the cross beams to the main beams using clamping 2 plates and 2 M10x25 bolts with nuts and washers per plate.

Until modules are installed do not tighten the plates fully before fitting the cross beams to the module's dimensions. Secure the plates after the modules are fitted.



## 6. MONTAŻ KLEM

Module clamps installation



W górnym kanale profilu umieść wpust przesuwany. Wpust przesuwany konstrukcyjnie przystosowany jest do włożenia od góry w dowolnym miejscu kanału. Po rozmieszczeniu wpustów lekko przymocuj klemy za pomocą śrub imbusowych, klemy powinny luźno wisieć, zostaną one przykręcone w czasie rozkładania kolejnych modułów.

Pierwszą i ostatnią w rzędzie będzie klema końcowa, stabilizująca krawędź pierwszego i ostatniego modułu. Pozostałe wpusty przesuwne połącz z klemami środkowymi, które stabilizują boki dwóch sąsiednich modułów. Prawidłowo dobrana klema końcowa ma wysokość równą grubości modułu, klemy środkowe pasują do dowolnej grubości modułu; prawidłowo dobrana śruba imbusowa będzie o 1 cm krótsza od grubości modułu, bez względu na to czy łączona jest z klemą środkową czy końcową.

*Insert the sliding slot insert in the top track of the cross beam profile. The sliding insert is designed to be installed from above anywhere along the track. After arranging the inserts lightly fasten clamps to the slot inserts using hex head bolts. Clamps should float freely and be tightened when subsequent modules are installed.*

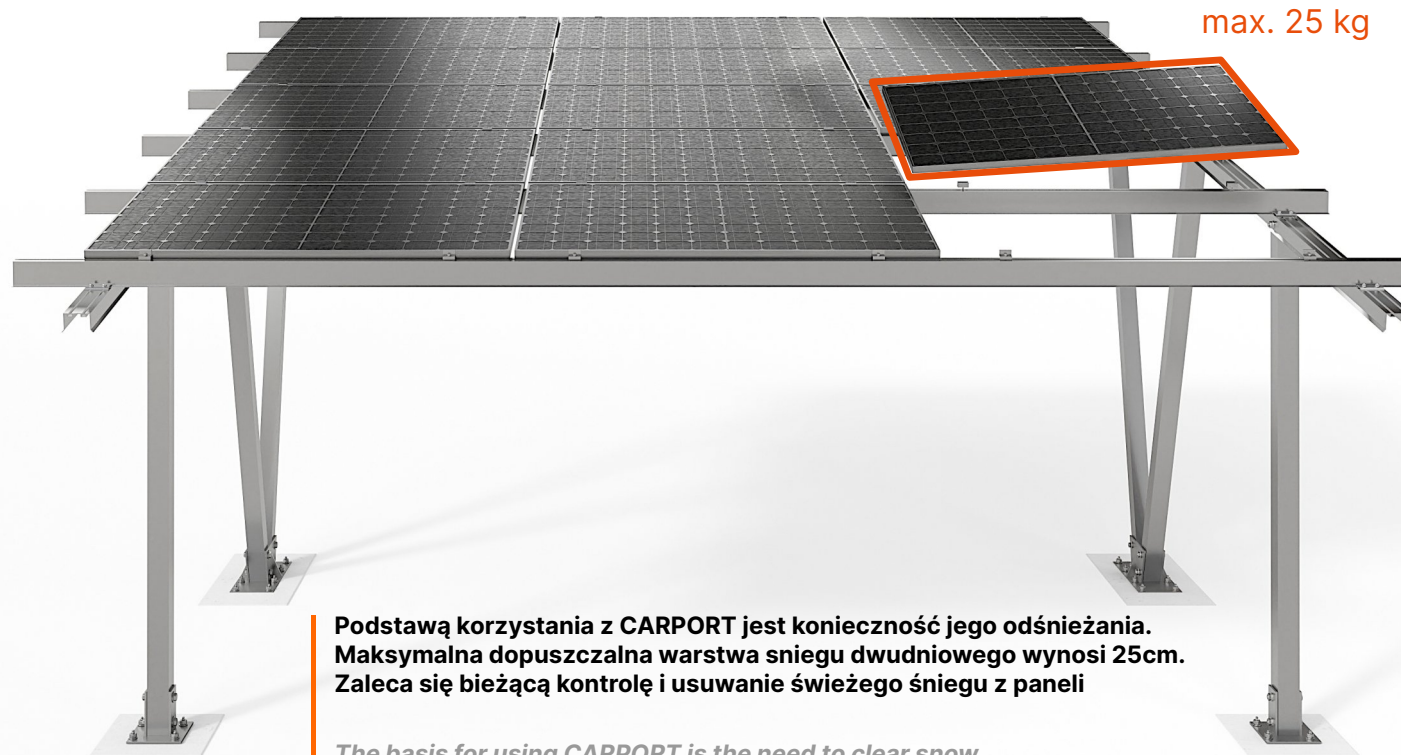
*End clamps should be used at the start and end of module rows to stabilize the module's outer edge. Remaining slot inserts connect to the middle clamps which stabilize the sides of two neighboring modules. The correctly chosen end clamp's height will be of the same as the module's thickness, the middle clamps fit modules of any thickness, the correct allen head bolt will be 1cm shorter than the module's thickness when inserted into either the middle or end clamp.*





## 7. MONTAŻ PANELI FOTOWOLTAICZNYCH

*Installing the photovoltaic panels*



**Podstawą korzystania z CARPORT jest konieczność jego odśnieżania. Maksymalna dopuszczalna warstwa śniegu dwudniowego wynosi 25cm. Zaleca się bieżącą kontrolę i usuwanie świeżego śniegu z paneli**

*The basis for using CARPORT is the need to clear snow. The maximum allowable two-day snow layer is 25 cm. It is recommended to regularly check and remove fresh snow from the panels*

Carport przystosowany jest do montażu 15 modułów w układzie 5x3. Belka wzdłużna pozwala na zamontowanie 5 modułów o szerokości do 1134mm, natomiast belka poprzeczna na 3 moduły o długości do 2120mm. Waga modułu nie może przekraczać 25 kg.

Na tak przygotowanej konstrukcji rozmieść moduły dokręcając kłemy kolejno po ułożeniu każdego następnego modułu. Kłemy powinny znaleźć się na odpowiedniej szerokości modułu, zgodnie z zaleceniami instrukcji montażu modułów fotowoltaicznych.

*The carport is designed for installation of 15 modules in 5x3 arrangement. The main beam supports installing 5 modules of width up to 1134mm, while the cross beam allows 3 modules of length up to 2120mm. The weight of the module cannot exceed 25 kg*

*On a structure prepared like this, install modules one by one securing every subsequent one with clamps. Clamps should be at the right module width, according to the PV module's installation manual.*