

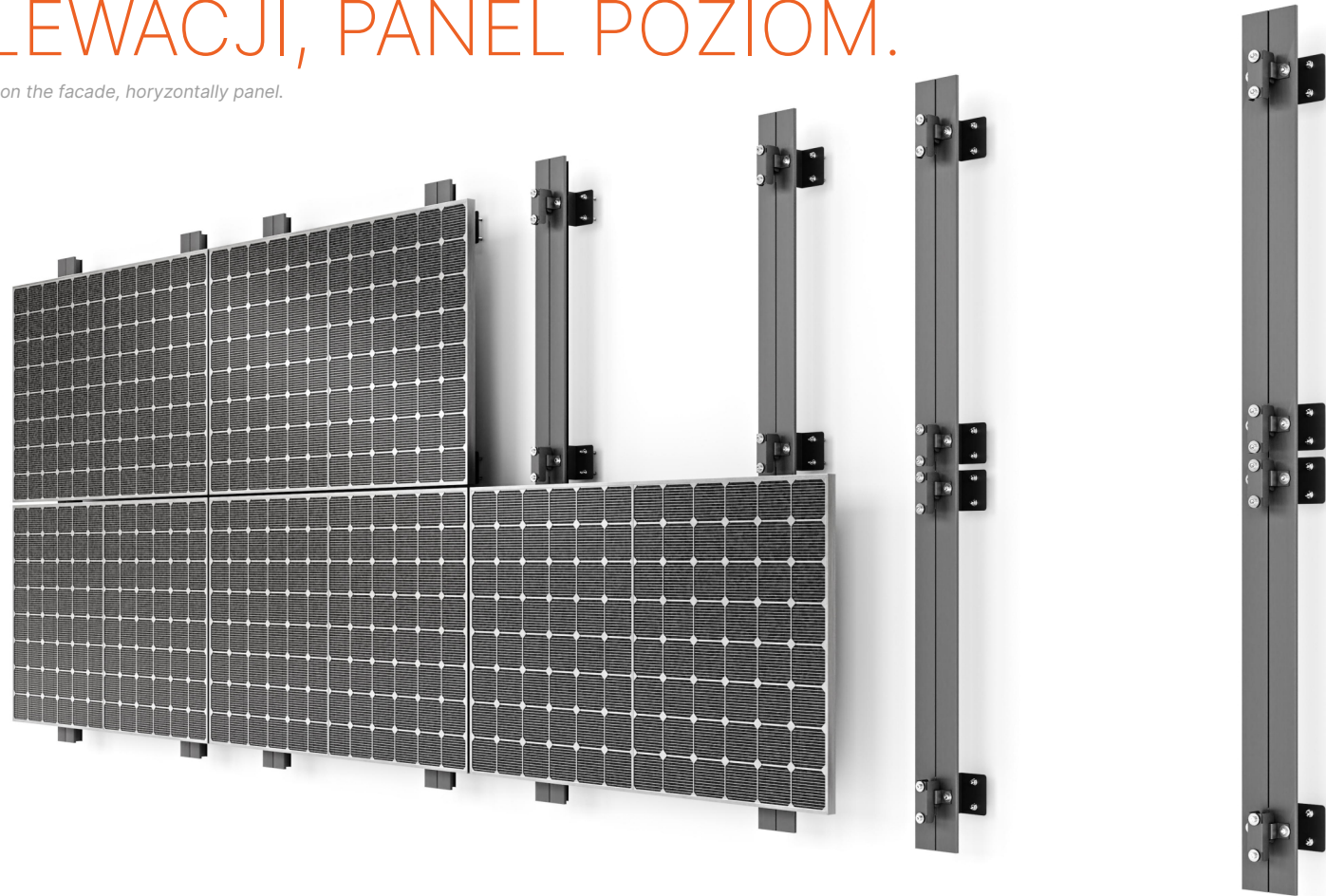


KONSTRUKCJE NA ELEWACJE

Structures for facades

KONSTRUKCJA DO MONTAŻU NA ELEWACJI, PANEL POZIOM.

Design for installation on the facade, horizontally panel.



📍 **W&H Sp. z o.o.**
ul. Kościuszki 49,
44 351 Turza Śląska

☎ 48 794 530 721
48 575 530 721

✉ biuro@hetmaniok.pl
🌐 www.hetmaniok.pl

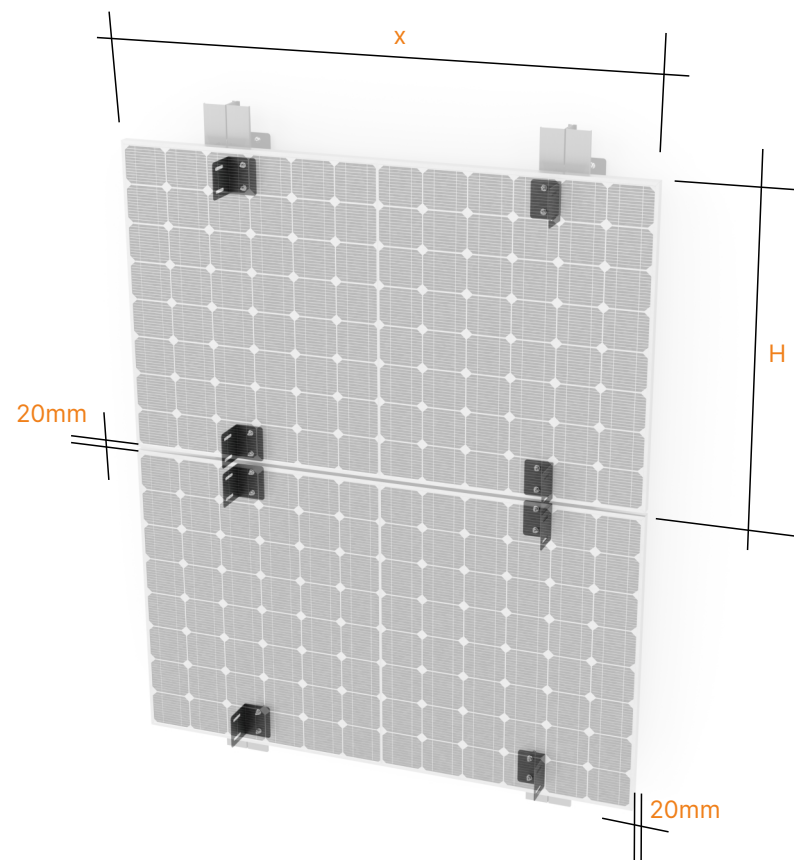
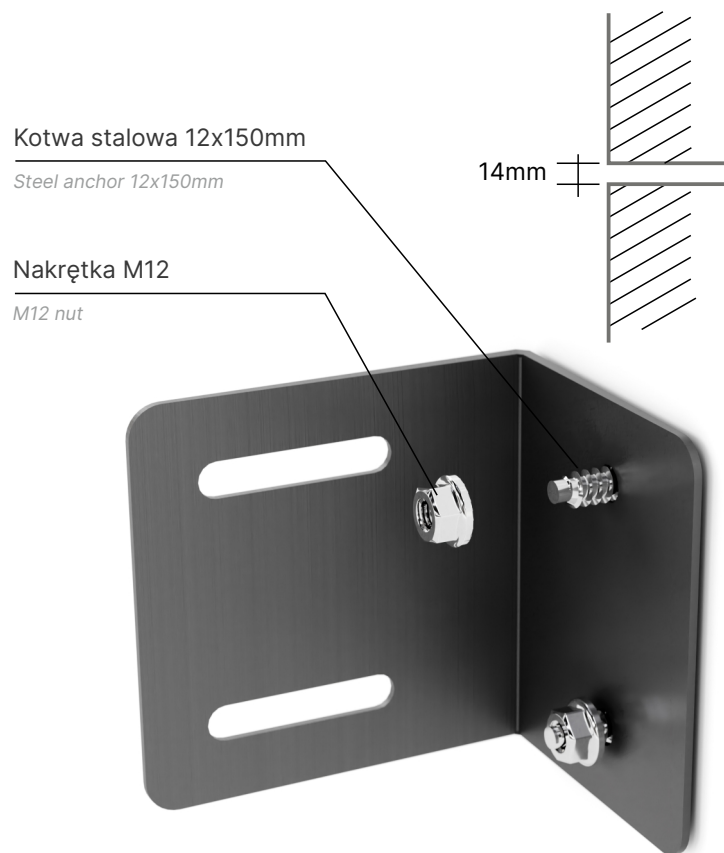


ISO 9001
EN ISO 1090 1
EN ISO 3834 2



1. MONTAŻ KĄTOWNIKÓW

Installation of angle brackets



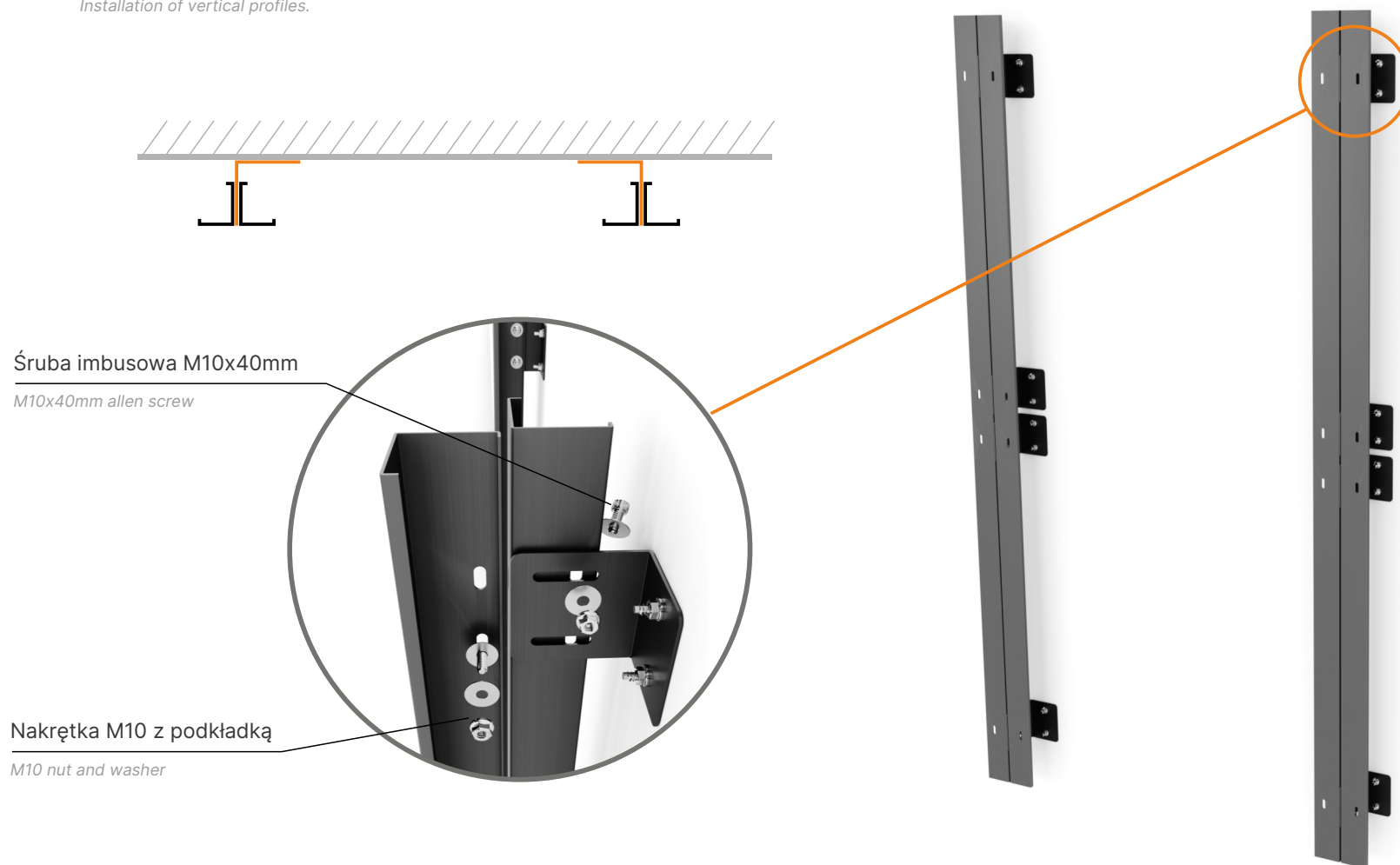
Zamocuj kątowniki do elewacji za pomocą kotew stalowych 12x150mm (zalecany montaż chemiczny) i nakrętek M12. Rozstaw kątowników w poziomie powinien być taki, aby odstęp między modułami wynosił 20mm. Odległości między kątownikami w pionie (H) dostosuj do otworów w profilach pionowych mocowanych do kątowników. Wywierć otwory pod kotwy o średnicy 14mm.

Fix the angle brackets to the facade using steel anchors 12x150mm (chemical installation recommended) and M12 nuts. The horizontal spacing of angle brackets should be such that the distance between the modules is 20 mm. Adjust the vertical distances between the angle brackets (H) to the holes in the vertical profiles to be mounted for angles. Drill holes for anchors with a diameter of 14mm.



2. MONTAŻ PROFILI PIONOWYCH

Installation of vertical profiles.



Za pomocą ośmiu śrub imbusowych M10x40mm, podkładek i nakrętek M10 przymocuj profile pionowe umieszczając je po obu stronach kątownika.

Using eight M10x40mm Allen screws, M10 washers and nuts attach the vertical profiles by placing them on both sides of the angle.



3. MONTAŻ ZAWIESI

Installation of slings

Nakrętka M8 z podkładką

M8 nut and washer

Śruba imbusowa M8x30mm

M8x30mm allen screw



Ośmioma śrubami imbusowymi M8x30mm, podkładkami i nakrętkami M8 przykręcamy po cztery zawiesia na profilach pionowych.

Eight M8x30mm allen screws, M8 washers and nuts we screw four slings on to the vertical profiles.

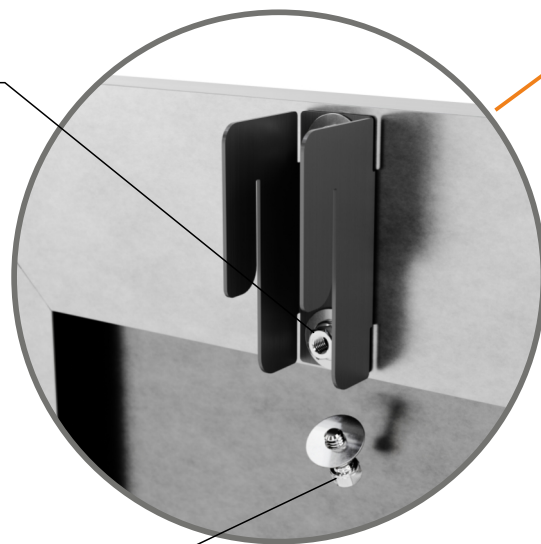


4. HAKI MONTAŻOWE

Mounting hooks

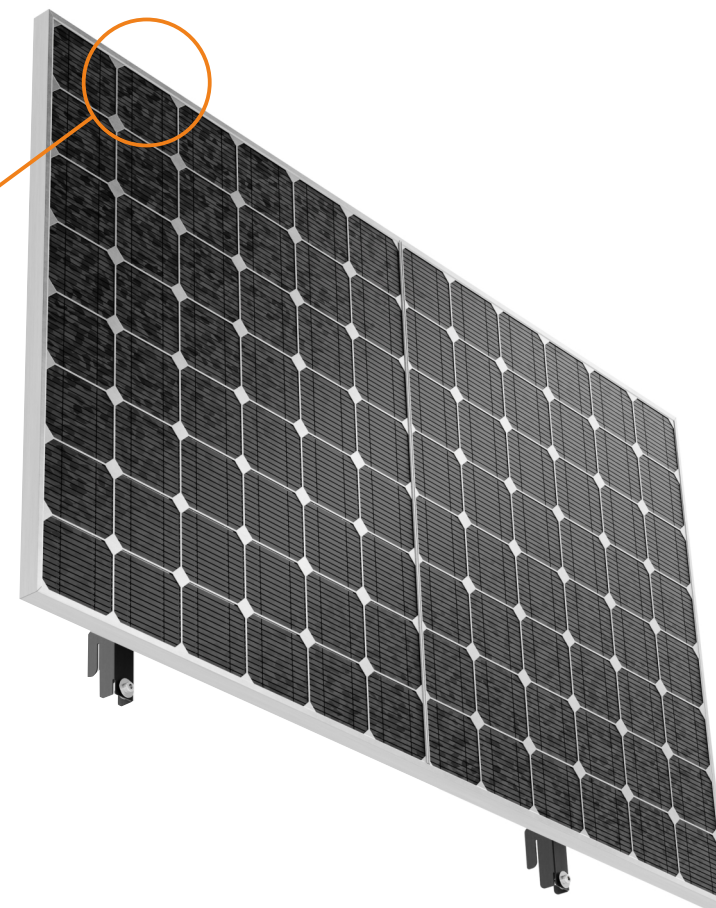
Nakrętka M8 z podkładką

M8 nut and washer



Śruba imbusowa M8x30mm

M8x30mm allen screw



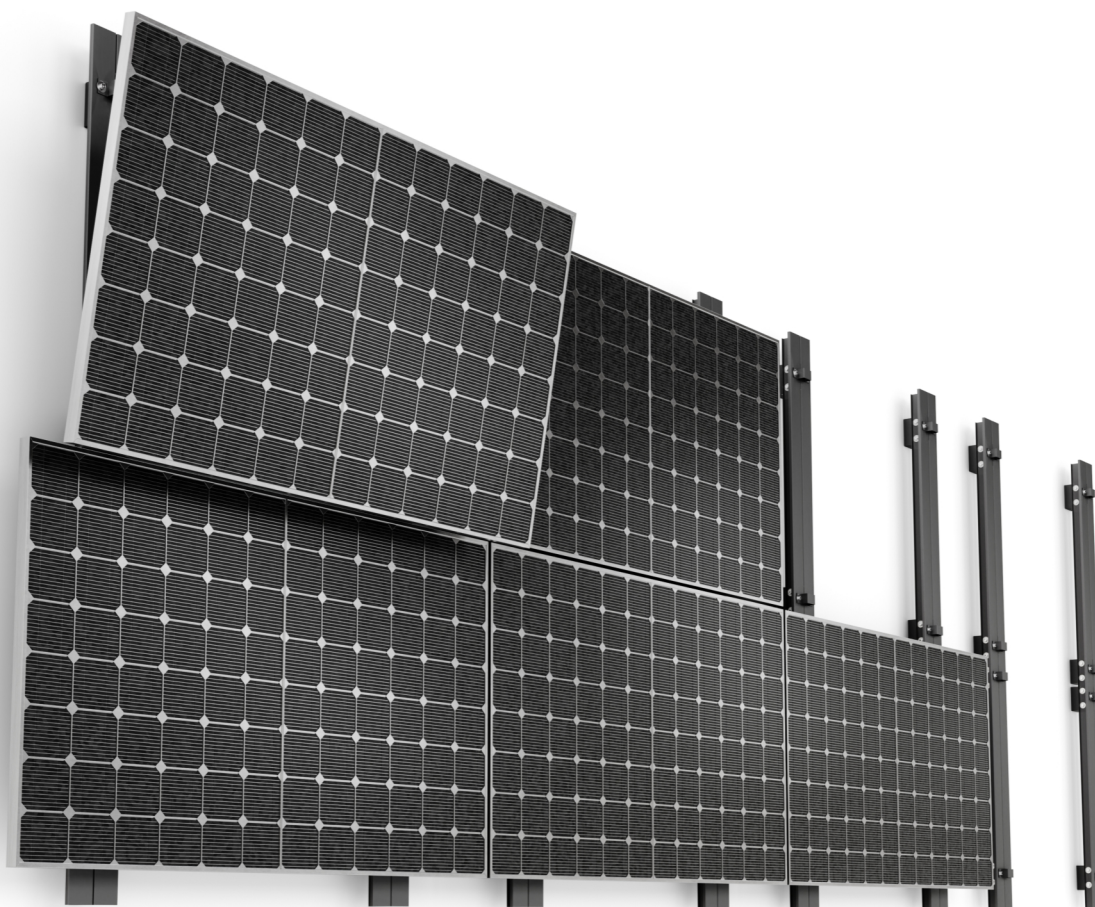
Do modułu PV przykręć cztery haki montażowe za pomocą ośmiu śrub imbusowych M8x30mm, podkładek i nakrętek M8.

Attach the four mounting hooks to the PV module with eight screws allen keys M8x30mm, washers and nuts M8.



5. MONTAŻ PANELI FOTOWOLTAICZNYCH

Installation of photovoltaic panels



Na tak przygotowanej konstrukcji zawieś panele fotowoltaiczne uwzględniając wszelkie warunki montażu wymagane przez producenta.

Hang photovoltaic panels on the prepared structure taking in to account all installation conditions required by the manufacturer.