

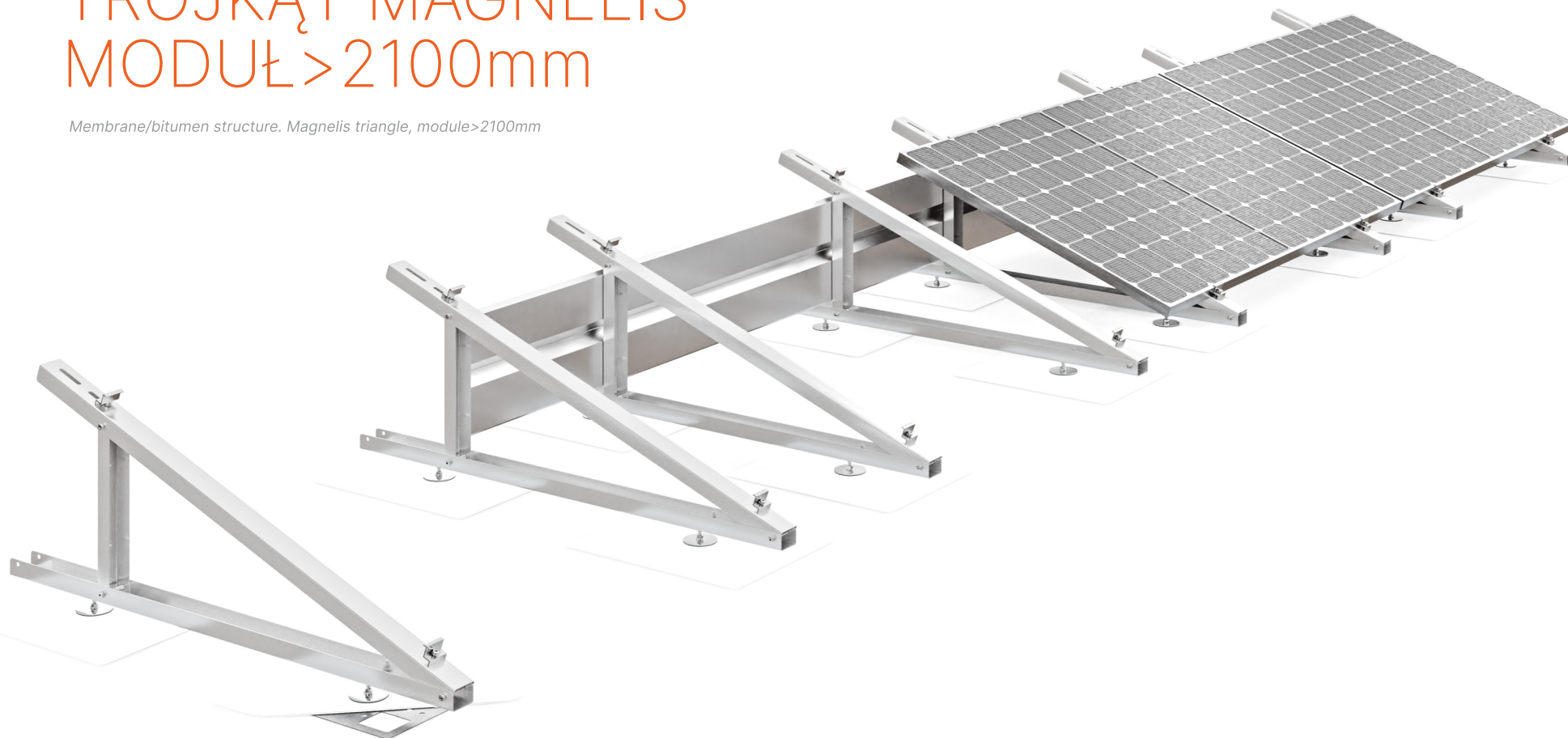


KONSTRUKCJE NA DACH PŁASKI

Flat roof structures

KONSTRUKCJA KLEJONA NA PAPEŁ/MEMBRANĘ TRÓJKĄT MAGNELIS MODUŁ > 2100mm

Membrane/bitumen structure. Magnelis triangle, module > 2100mm



📍 **W&H Sp. z o.o.**
ul. Kościuszki 49,
44 351 Turza Śląska

☎ 48 794 530 721
48 575 530 721

✉ biuro@hetmaniok.pl
🌐 www.hetmaniok.pl



ISO 9001
EN ISO 1090 1
EN ISO 3834 2



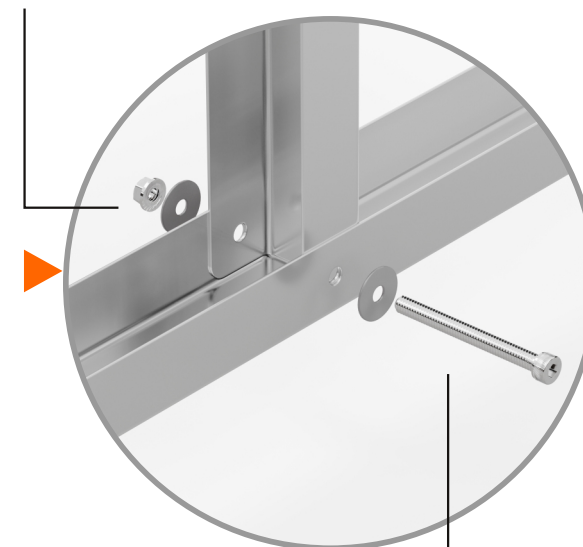
1. TRÓJKĄT MONTAŻOWY

Triangle mount



Nakrętka
samohamowna M8
+ podkładka

Self-Lock M8 Nuts + washer



Śruba imbusowa
M8x80 + podkładka

M8x80 allen bolt + washer

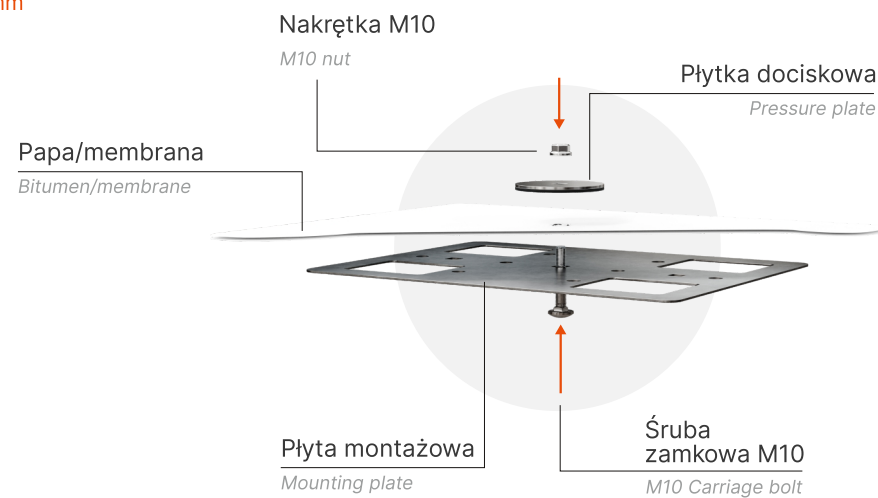
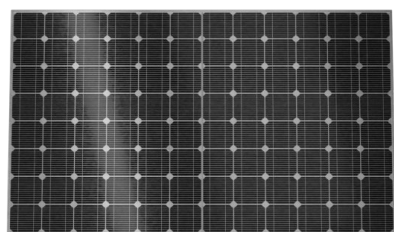
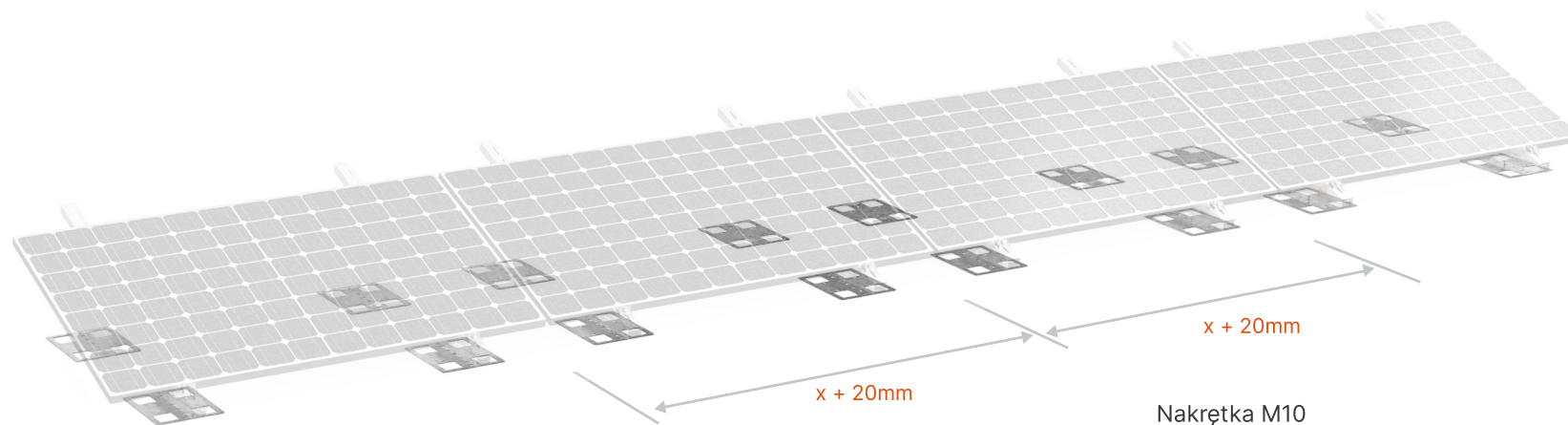
Zmontuj trójkąt montażowy wg. powyższego rysunku za pomocą trzech śrub imbusowych M8x80, nakrętek samohamownych M8 i sześciu podkładek płaskich fi8.
W zależności od potrzeby zmontuj trójkąt na 15 lub 20 stopni pochyłu.

Assemble the triangle mount as depicted above using three M8 80 allen head bolts, self lock nuts and Ø8 washers. Depending on the required angle assemble the triangle for 15 or 20 degree slope angle.



2. ROZMIESZCZENIE

Layout



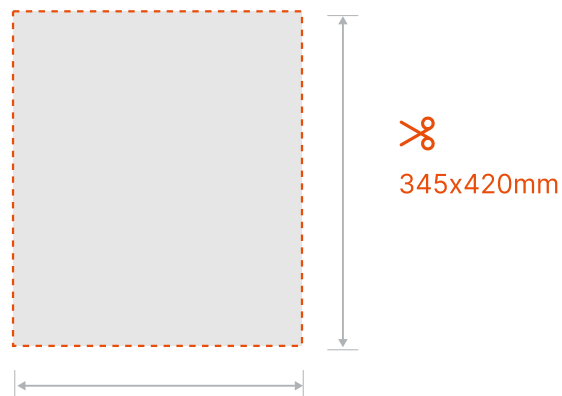
Rozmieść trójkąty na szerokość modułu fotowoltaicznego + 20mm

Arrange the triangles at distances equal to panel width + 20mm



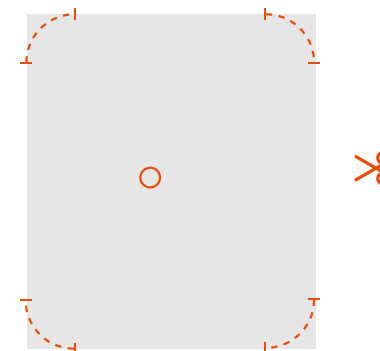
3A. MONTAŻ NA MEMBRANIE

Installation on a membrane



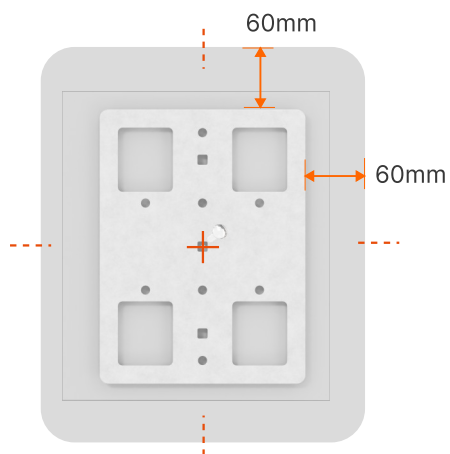
1. Przytnij membranę syntetyczną Monarplan FM 1,5mm na wymiar 345x420mm.

Cut a Monarplan FM 1,5mm membrane to 345 x 420 dimensions



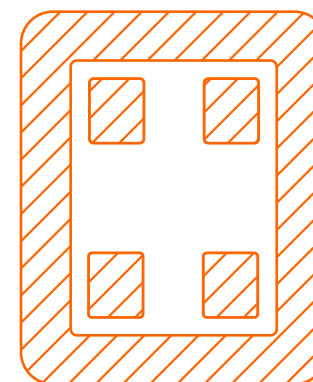
2. Zaokrąglij rogi i wykonaj na środku otwór pod śrubę M10, która będzie wystawać ponad membranę.

Round over the corners and make a hole in the center to accommodate a M10 bolt which will protrude through the membrane.



3. Umieść płytę mocującą dokładnie na środku wycięcia.

Place the mousing plate exactly in the center.

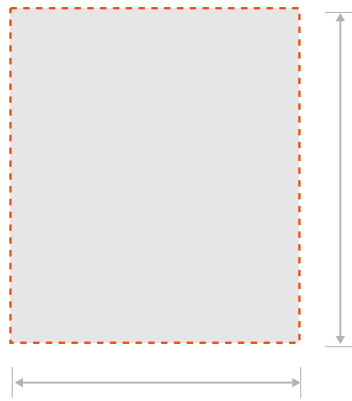


4. Zamocuj do pokrycia zgrzewając w miejscach zakreskowanych na obrazku.

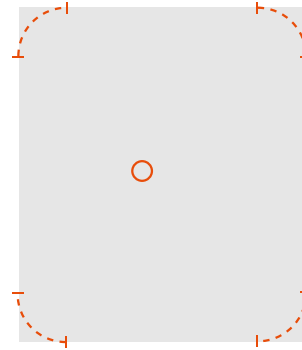
Attach on top by heating up in the hatched spots on the picture.



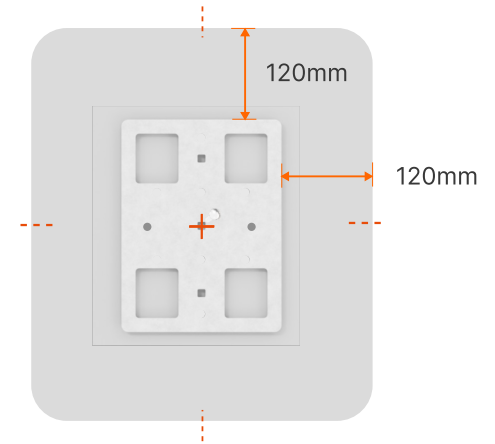
3B. MONTAŻ NA PAPIE

Installation on bitumen✂
465x540mm

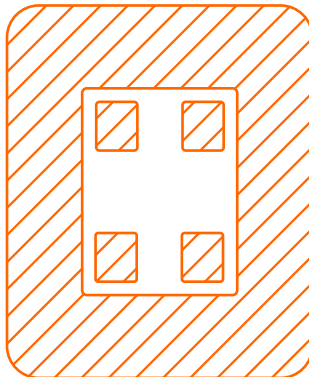
1. Przytnij papę na wymiar 465x540mm.

Cut a bitumen to 465x540mm dimensions

2. Zaokrąglij rogi i wykonaj na środku otwór pod śrubę M10, która będzie wystawać ponad papę.

Round over the corners and make a hole in the center to accommodate a M10 bolt which will protrude through the bitumen.

3. Umieść płytę mocującą dokładnie na środku wycięcia.

Place the mounting plate exactly in the center.

4. Zamocuj do pokrycia zgrzewając w miejscach zakreskowanych na obrazku.

Attach on top by heating up in the hatched spots on the picture.

Podstawy bezbalastowe (bezinwazyjne) w przypadku instalacji na dachach pokrytych membranami bitumicznymi zaleca się kolejno :

- 1 Przygotować miejsce do montażu, zamieść i usunąć elementy luźne, podłoże powinno być suche a prace wykonywane w temperaturze powyżej 0°C.
- 2 Przygotowanym wytrasowanym brytem zbrojonej papy wierzchniego krycia, której grubość będzie w zakresie 5,0 - 5,5 mm wykonać zgrzew instalując podstawę do połaci dachowej.

Należy pamiętać : przed instalacją zbrojonej papy wierzchniego krycia należy odpowiednio rozmieścić podstawy zgodnie z projektem instalowanych paneli fotowoltaicznych.

Non-ballast (non-invasive) bases in the case of installation on roofs covered with bituminous membranes are recommended in the following order:

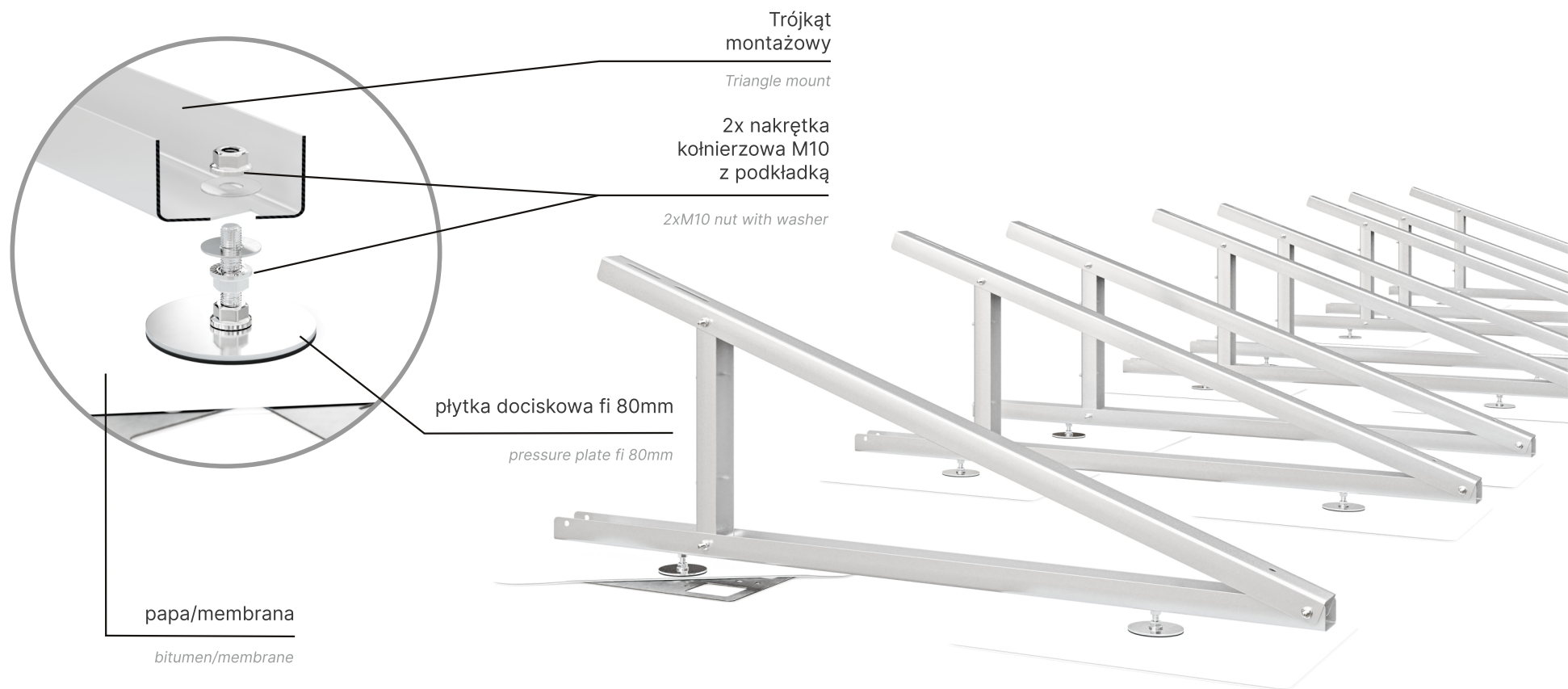
- 1 Prepare the place for installation, sweep and remove loose elements, the substrate should be dry and work should be carried out at a temperature above 0°C.
- 2 A prepared, traced piece of reinforced top-covering felt, the thickness of which will be in the range of 5.0 - 5.5 mm, perform a weld installing the base to the roof slope.

Please remember: before installing the top-covering felt, the bases should be properly arranged in accordance with the design of the installed photovoltaic panels.



4. MONTAŻ TRÓJKĄTÓW DO PŁYT

Installing triangles to plates



Zamontuj trójkąty na śrubach wystających z płyt.
Wypoziomuj trójkąt używając dwóch nakrętek M10 z podkładkami.

*Mount the triangles on to the bolts protruding the mounting plates.
Level the triangle by adjusting the M10 nuts with washers.*



5. MONTAŻ KLEM

Module clamp installation



Śruba imbusowa M8

M8 allen bolt

Klema

Module Clamp

Nitonakrętka M8

M8 rivet nut

Śruba imbusowa M8

M8 allen bolt

Klema

Module Clamp

Nakrętka
kołnierzowa M8

M8 nut

W otworach w dolnej części trójkąta umieść nitonakrętki M8. Przymocuj klemy za pomocą śrub imbusowych, klemy powinny luźno wisieć, zostaną one przykręcone w czasie zakładania kolejnych modułów.

W górnej części trójkąta przymocuj klemy za pomocą śruby imbusowej M8 oraz nakrętki kołnierzowej M8. Podłużny otwór pozwala na regulację mocowania w zależności od wysokości modułu.

Zalecany moment dokręcania środkowych i końcowych klem wynosi **8,5 Nm**. Dla zminimalizowania ryzyka deformacji ramy modułu PV moment dokręcenia nie powinien przekraczać **13,5 Nm**.

Insert M8 rivet nuts into lower hole of the top part of the triangle mount. Lightly fasten clamps using M8 allen head bolts. Clamps should float freely and be tightened when subsequent modules are installed. On the top part, fasten clamps with M8 allen bolt, and M8 nut. Oblong hole allows for adjusting clamp position to module height.

The recommended tightening torque for the middle and end terminals is **8.5 Nm**. To minimize the risk of deformation of the PV module frame, the tightening torque should not exceed **13.5 Nm**.



6. MONTAŻ PANELI FOTOWOLTAICZNYCH

Installing the photovoltaic panels



Na tak przygotowanej konstrukcji rozmieść moduły dokręcając klemy kolejno po ułożeniu każdego następnego modułu. Klemy powinny znaleźć się na odpowiedniej wysokości modułu, zgodnie z zaleceniami instrukcji montażu modułów fotowoltaicznych.

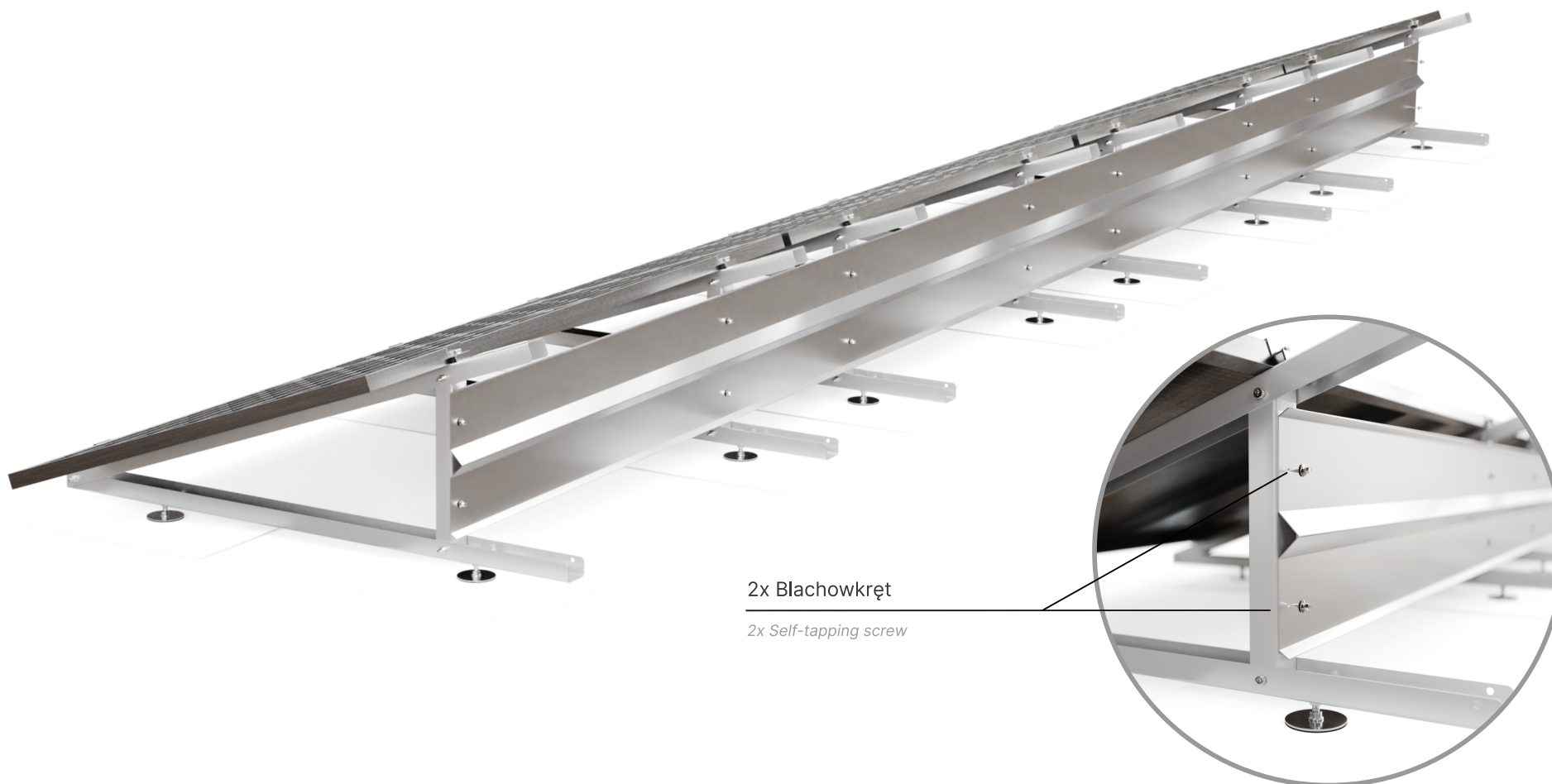
Na takiej konstrukcji można również montować panele o standardowych wymiarach po dłuższym boku.

*On a structure prepared like this, install modules one by one securing every subsequent one with clamps. Clamps should be at the right module height, according to the PV module's installation manual.
Panels of standard dimensions can also be mounted on this construction along the longer edge.*



7. MONTAŻ WIATROWNICY

Wind deflector installation



2x Blachowkręt

2x Self-tapping screw

Za pomocą dedykowanych blachowkrętów przykręć wiatrownicę do trójkąta (2 blachowkręty na trójkąt).

Using self tapping screws fasten the wind deflector to the triangle mounts (2 screws per mount).